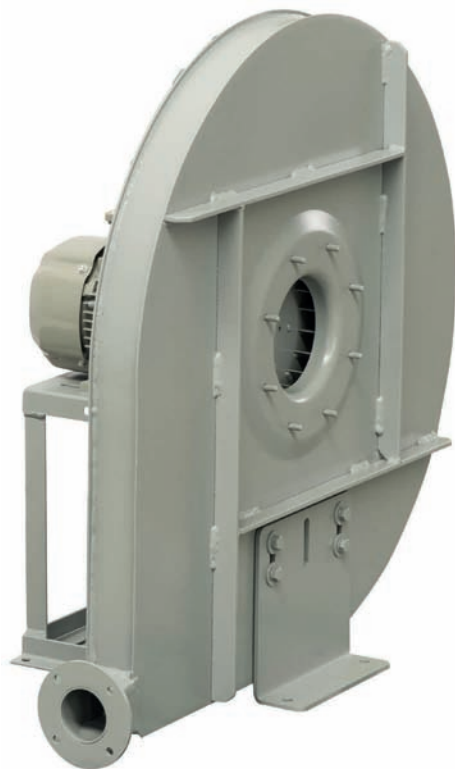


FA-R



Girante a pale positive
Forward blades impeller

Ventilatore centrifugo direttamente accoppiato. Prodotto in acciaio al carbonio protetto dalla corrosione tramite verniciatura per cataforesi con smalto poliuretano bicomponente RAL 7045.

Esecuzioni standard

- Esecuzione 4: Accoppiamento diretto. Girante calettata direttamente sull'albero del motore B3 che è sostenuto dalla sedia. Temperatura massima dell'aria 100°C. Con ventolina di raffreddamento fino a 220°C.
- Esecuzione 5: Accoppiamento diretto. Girante calettata direttamente sull'albero del Motore B5 sostenuto da un disco fissato sul fianco cassa.
- Esecuzione 8: Accoppiamento a giunto. Girante calettata a sbalzo. Supporto e motore montati su sedia fuori dal circuito dell'aria. Temperatura massima dell'aria 100°C. Con ventolina di raffreddamento fino a 300°C.

Motori

Motori standard da 2 poli ad alta efficienza con alimentazione trifase 230/400V 50Hz fino alla taglia 112 e 400/690V 50Hz per le taglie superiori. Grado di protezione IP55, classe F.

Su richiesta

- Progettazione speciale con diversi materiali costruttivi.
- Versione a 60Hz.
- Verniciatura con RAL diversi dallo standard.
- Parti statiche del ventilatore zincate a caldo.

Direct drive, single inlet centrifugal fan. Manufactured from steel sheet protected with cataforesis primer + polyurethane paint finish RAL 7045.

Standard arrangement

- Arrangement 4: Direct drive. Impeller directly mounted on motor shaft. B3 motor is supported by the pedestal. Max air temperature 100°C. With cooling disk up to 220°C.
- Arrangement 5: Direct drive. Impeller directly mounted on motor shaft. B5 motor is fitted on casing sideplate.
- Arrangement 8: Flexible coupling. Overhung impeller. Support and motor mounted on a base outside the air stream. Max air temperature 100°C. With cooling disk up to 300°C.

Motors

2 pole, high efficiency, three-phase 230/400V 50Hz up to motor size 112 and 400/690V 50Hz for higher motors. IP55, Class F protection.

On request

- Manufactured from different materials.
- 60 Hz versions.
- Painted in different RAL colour.
- Hot dip galvanized static parts.
- Corrosion proof construction.
- Wear proof construction.

- Soluzioni con materiali resistenti alla corrosione.
- Versione con materiali antiusura.
- Motori elettrici per applicazioni speciali.
- Motori elettrici adatti per VSD.
- Possibilità di configurazione con svariati accessori tra cui: Giunti antivibranti, tappo di scarico, ammortizzatori, reti di protezione, filtro, silenziatore, regolatore di portata, valvole e serrande.
- Coibentazione.

Versioni ATEX

Su richiesta ventilatori installati in luogo con pericolo di esplosione conformi alla direttiva 2014/34/UE (ATEX):

Temperatura ambiente tra -20°C/+60°C, pressione ambiente (assoluta) tra 0,8bar/1,1bar, in accordo con EN 14986.

Gas:

- ⊗ 2G IIB T2-T3-T4*
- ⊗ 2G IIB+H2 T2-T3-T4*
- ⊗ 3G IIB T2-T3-T4*
- ⊗ 3G IIB+H2 T2-T3-T4*

Polvere non conduttiva:

- ⊗ 2D IIIB T125°C*-T135°C*-T195°C-T295°C
- ⊗ 3D IIIB T125°C*-T135°C*-T195°C-T295°C

Polvere conduttiva (con motore

- IP65 IIIC):
- ⊗ 2D IIIC T125°C*-T135°C*-T195°C-T295°C
- ⊗ 3D IIIC T125°C*-T135°C*-T195°C-T295°C

* Richiesta fattibilità tecnica.

- Motors for special applications.
- Motors suitable for VSD.
- Accessories: Flexible joints, casing drain, AV-mounts, protection nets, filter, silencer, inlet discharge governor, valves, dampers.
- Gas tight construction.
- Thermal insulation.

ATEX versions

On request, explosion proof version fans in accordance with 2014/34/UE (ATEX directive):
Ambient temperature -20°C to +60°C, ambient pressure (abs.) 0,8 bar to 1,1 bar according to EN 14986.

Gas:

- ⊗ 2G IIB T2-T3-T4*
- ⊗ 2G IIB+H2 T2-T3-T4*
- ⊗ 3G IIB T2-T3-T4*
- ⊗ 3G IIB+H2 T2-T3-T4*

Non-conductive dust:

- ⊗ 2D IIIB T125°C*-T135°C*-T195°C-T295°C
- ⊗ 3D IIIB T125°C*-T135°C*-T195°C-T295°C

Conductive dust (compulsory IP65 IIIC

- motor):
- ⊗ 2D IIIC T125°C*-T135°C*-T195°C-T295°C
- ⊗ 3D IIIC T125°C*-T135°C*-T195°C-T295°C

* Requested technical feasibility

QUADRO DI APPLICAZIONE TABLE OF APPLICATIONS	
Tipologia del fluido Air Type	Quantità di polvere Dust quantity (mg/m ³)
Aria polverosa Dusty air	< 5000

GIRANTE A PALE POSITIVE AD ALTA PRESSIONE - ACCOPIAMENTO DIRETTO HIGH PRESSURE FORWARD BLADES IMPELLER - DIRECT DRIVE



CARATTERISTICHE TECNICHE / TECHNICAL FEATURES

È essenziale verificare che le caratteristiche elettriche (tensione, intensità, frequenza, ecc.) di targa del motore siano compatibili con l'impianto elettrico di installazione.

Please, check that electrical features (voltage, current, frequency, etc.) are suitable with your installation.

Modello Model	Taglia motore Motor size	Velocità Speed (r.p.m.)	Potenza motore Motor power (kW)	Intensità di corrente massima assorbita 400V Maximum absorbed current 400V (A)	Portata massima Maximum airflow (m ³ /h)	Nivel presión sonora a 1 m Sound pressure level at 1 m [dB(A)] ⁽¹⁾	Peso Weight (kg) ⁽²⁾	Momento di inerzia Moment of inertia (kg·m ²) ⁽³⁾
2 POLI / 2 POLE								
FA 311/2 R4A	63B2	2780	0,25	0,68	230	65	22	0,04
FA 351/2 R4A	71A2	2810	0,37	0,90	260	67	25	0,06
FA 401/2 R4A	71B2	2820	0,55	1,25	280	69	37	0,09
FA 451/2 R4A	80A2	2830	0,75	1,59	320	71	39	0,14
FA 501/2 R4A	80B2	2840	1,10	2,33	340	73	42	0,19
FA 561/2 R4A	90S2	2840	1,50	3,07	400	75	60	0,28
FA 632/2 R4A	90S2	2840	1,50	3,07	320	76	64	0,45
FA 631/2 R4A	90L2	2850	2,20	4,43	460	77	67	0,53
FA 712/2 R4A	100LA2	2900	3,00	5,77	470	79	94	0,68
FA 711/2 R4A	112M2	2910	4,00	7,50	640	80	101	0,88
FA 802/2 R4A	112M2	2910	4,00	7,50	540	82	112	1,03
FA 801/2 R4A	132SA2	2890	5,50	10,10	830	84	126	1,35
FA 902/2 R4A	132MB2	2900	9,20	16,60	940	86	153	2,20
FA 901/2 R4A	160MR2	2930	11,00	18,70	1.340	88	211	2,73

¹ Misurata in premente / Measured with duct on discharge

Tolleranza di +3dB/A, misurata nel massimo punto di efficienza / Noise level tolerance +3 dB/A, measured in the maximum efficiency point

² Con motore incluso e per gli orientamenti LG270 o RD270 / With motor included and for LG270 or RD270 position

³ Momento di inerzia della girante / Impeller's moment of inertia

TEMPO DI AVVIAMENTO / STARTING TIME

Modello Model	kW	rpm	t (sec)
FA 311 R4A/RD270 - 63B2	0,25	2780	6
FA 351 R4A/RD270 - 71A2	0,37	2810	6
FA 401 R4A/RD270 - 71B2	0,55	2820	6
FA 451 R4A/RD270 - 80A2	0,75	2830	10
FA 501 R4A/RD270 - 80B2	1,1	2840	10
FA 561 R4A/RD270 - 90S2	1,5	2840	10
FA 632 R4A/RD270 - 90L2	2,2	2850	10
FA 631 R4A/RD270 - 90L2	2,2	2850	10
FA 712 R4A/RD270 - 100LA2	3	2900	14
FA 712 R4A/RD270 - 100LA2*	3,8	2900	10
FA 711 R4A/RD270 - 112M2	4	2910	14
FA 711 R4A/RD270 - 112M2*	5,2	2910	10
FA 802 R4A/RD270 - 112M2	4	2910	14
FA 802 R4A/RD270 - 112M2*	5,2	2910	10
FA 801 R4A/RD270 - 132SA2	5,5	2890	14
FA 801 R4A/RD270 - 132SA2*	7	2900	10
FA 902 R4A/RD270 - 132MB2	9	2900	16
FA 902 R4A/RD270 - 132MB2*	11,5	2900	11
FA 901 R4A/RD270 - 160MR2	11	2930	16
FA 901 R4A/RD270 - 160MR2*	14	2930	11

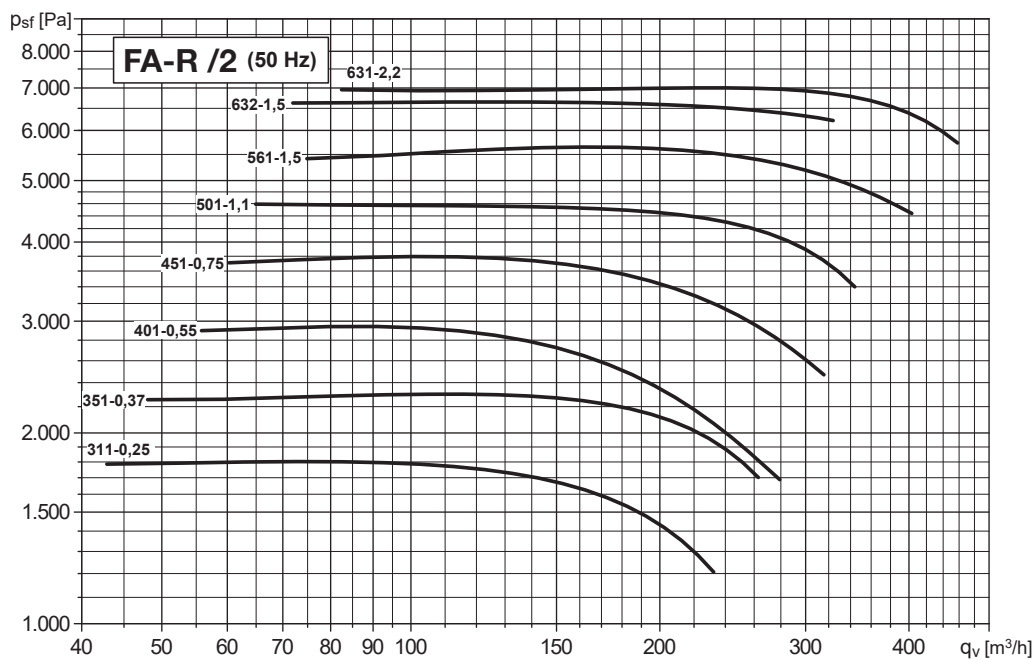
* Motori con potenza superiore a quella di catalogo / Motors with power higher than in the catalogue

CURVA CARATTERISTICA (in premente) / PERFORMANCE CURVES (at outlet)

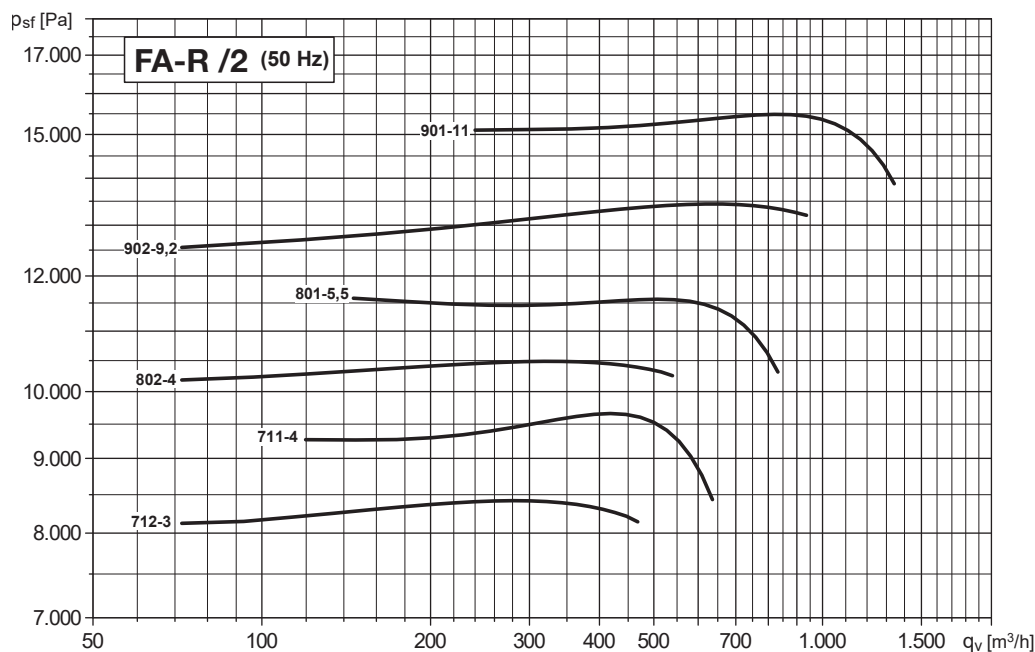
- Portata in m³/h.
- **Psf: Pressione statica in Pa.**
- Modello - Potenza del motore in kW.
- Esempio: 631 - 2,2
Modello - kW

- Air volume in m³/h.
- **Psf: Static pressure in Pa.**
- Model - Motor power in kW.
- Example: 631 - 2,2
Model - kW

2 poli - Modelli dal 311 al 631
 2 pole - Models from 311 to 631



2 poli - Modelli dal 712 al 901
 2 pole - Models from 712 to 901

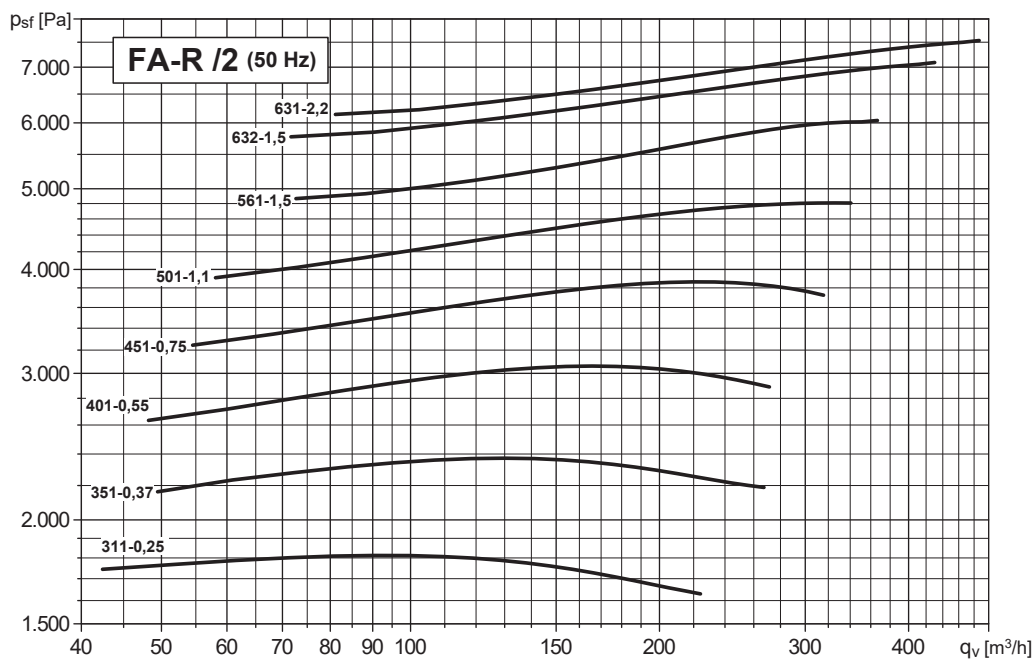


CURVA CARATTERISTICA (in aspirante) / PERFORMANCE CURVES (at inlet)

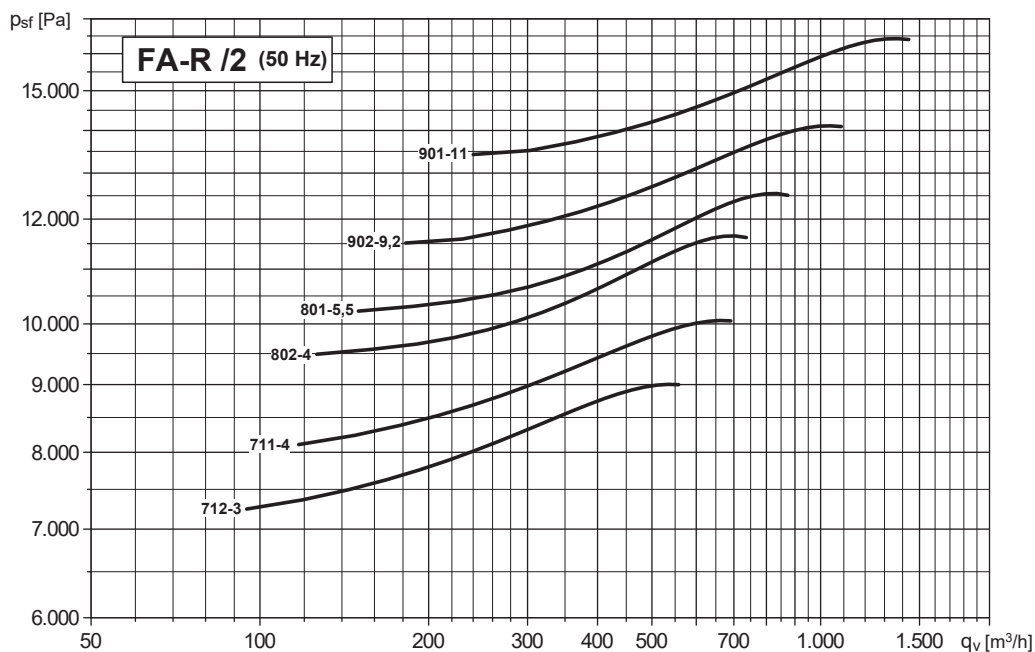
- Portata in m³/h.
- **Psf: Pressione statica in Pa.**
- Modello - Potenza del motore in kW.
- Esempio: 631 - 2,2
Modello - kW

- Air volume in m³/h.
- **Psf: Static pressure in Pa.**
- Model - Motor power in kW.
- Example: 631 - 2,2
Model - kW

2 poli - Modelli dal 311 al 631
 2 pole - Models from 311 to 631



2 poli - Modelli dal 712 al 901
 2 pole - Models from 712 to 901



GIRANTE A PALE POSITIVE AD ALTA PRESSIONE - ACCOPIAMENTO DIRETTO HIGH PRESSURE FORWARD BLADES IMPELLER - DIRECT DRIVE



DIMENSIONI (mm) / DIMENSIONS (mm)

CASSA ORIENTABILE
ADJUSTABLE CASING

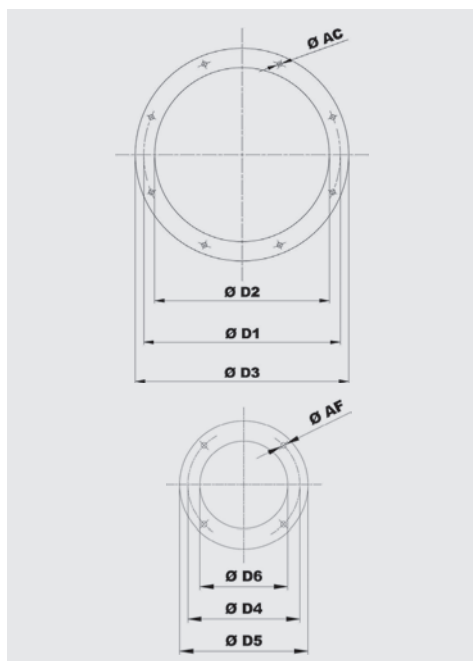
ORIENTAMENTI / POSITIONS

LG	0°	45°	90°	135°	180°	225°	270°	315°
RD	0°	45°	90°	135°	180°	225°	270°	315°

Per ventilatori con orientamenti 180° e 225° richiedere fattibilità
For fans with 180° and 225° positions, please request feasibility

Tipo Type		Ventilatore Fan											Base Base								
Ventilatore Fan	Motore GR Motor GR	A*	B	C	Ø D1	E	F	G	H	HT	mxl	Y	LT	Ø D6	L	P	M	Q	R	S	Ø AA
FA 311/2 R4A	63B2	285	245	240	182	220	270	35	280	520	M6X16	31	515	54	206	184	184	45	125	14	10
FA 351/2 R4A	71A2	310	245	240	182	220	270	35	280	520	M6X16	31	515	54	225	203	215	45	156	14	10
FA 401/2 R4A	71B2	310	325	315	182	300	350	35	355	670	M6X16	31	675	54	225	203	215	45	156	14	10
FA 451/2 R4A	80A2	340	325	315	182	300	350	35	355	670	M6X16	31	675	54	225	203	225	45	166	14	10
FA 501/2 R4A	80B2	340	325	315	182	300	350	35	355	670	M6X16	31	675	54	225	203	225	45	166	14	10
FA 561/2 R4A	90S2	390	375	375	182	355	405	35	425	800	M6X16	32	780	54	260	234	260	60	183	17	10
FA 631/2 R4A	90L2	390	375	375	182	355	405	35	425	800	M6X16	32	780	54	260	234	260	60	183	17	10
FA 632/2 R4A	90S2	390	375	375	182	355	405	35	425	800	M6X16	32	780	54	260	234	260	60	183	17	10
FA 711/2 R4A	112M2	500	425	425	200	400	455	41	475	900	M6X16	38	880	66	324	289	310	23	264	23	12
FA 712/2 R4A	100LA2	450	425	425	200	400	455	41	475	900	M6X16	38	880	66	324	289	295	23	249	23	12
FA 801/2 R4A	132SA2	580	475	480	200	450	505	41	530	1010	M6X16	38	980	66	372	337	360	23	314	23	12
FA 802/2 R4A	112M2	500	475	480	200	450	505	41	530	1010	M6X16	38	980	66	324	289	310	23	264	23	12
FA 901/2 R4A	160MR2	710	550	535	219	500	570	50	600	1135	M6X16	47	1120	83	440	395	470	28	414	28	14
FA 902/2 R4A	132MB2	600	550	535	219	500	570	50	600	1135	M6X16	47	1120	83	372	337	360	23	314	23	12

* In relazione al tipo di motore / Depending on motor type

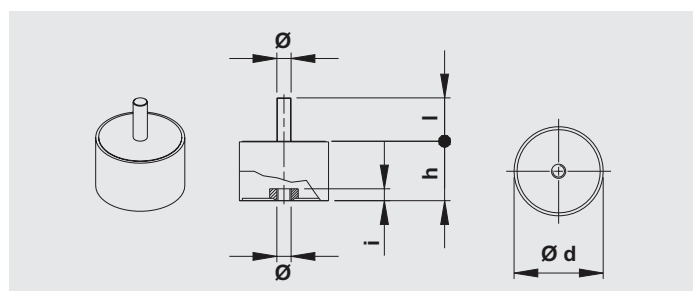


Modello Model	Flangia aspirante Inlet flange					Fori Holes
	Tipo di flangia Flange type	Ø D1	Ø D2	Ø D3	Ø AC	
311 ÷ 631	140	182	144	214	8	4
711 ÷ 801	160	200	164	234	8	4
901	180	219	184	254	8	4

Modello Model	Flangia premente Outlet flange					Fori Holes
	Tipo di flangia Flange type	Ø D6	Ø D4	Ø D5	Ø AF	
311 ÷ 631	50	54	84	104	8	4
711 ÷ 801	63	66	102	126	8	4
901	80	83	118	143	8	4

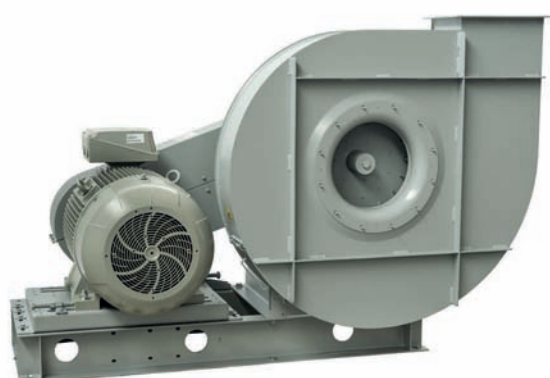
AMMORTIZZATORI / ANTI VIBRATION MOUNTS

Ammortizzatori di serie / Suggested AV mounts	
Ventilatore / Fan	Esecuzione 4 / Arrangement 4
311	4 x AM 20 - 20x20
351	4 x AM 20 - 20x20
401	4 x AM 20 - 20x20
451	4 x AM 20 - 20x20
501	4 x AM 25 - 25x20
561	4 x AM 25 - 25x20
631/2	4 x AM 25 - 25x20
711/2	4 x AM 30 - 30x30
801/2	4 x AM 30 - 30x30
901/2	4 x AM 40 - 40x30



Tipo Type	Carico per 4 ammortizzatori Load for 4 AV mounts (kg)	d	h	Ø	l	Peso Weight (kg)
AM20	11÷40	20	20	M6	15	0,02
AM25	41÷80	25	20	M6	18	0,03
AM30	81÷140	30	30	M8	20	0,05
AM40	141÷224	40	30	M8	23	0,10

FA-R



Girante a pale positive
Forward blades impeller

QUADRO DI APPLICAZIONE
TABLE OF APPLICATIONS

Tipologia del fluido Air Type	Quantità di polvere Dust quantity (mg/m ³)
Aria polverosa Dusty air	< 5000

Ventilatore centrifugo con accoppiamento a trasmissione. Prodotto in acciaio al carbonio protetto dalla corrosione tramite verniciatura per cataforesi con smalto poliuretano bicomponente RAL 7045.

Esecuzioni standard

- Esecuzione 1: Accoppiamento a cinghie. Girante calettata a sbalzo. Supporto montato su sede fuori dal circuito dell'aria. Albero nudo senza trasmissione e senza motore. Temperatura massima dell'aria 100°C. Con ventolina di raffreddamento fino a 300°C.
- Esecuzione 9: Accoppiamento a cinghie. Girante calettata a sbalzo. Supporto e trasmissione montati su sedi fuori dal circuito dell'aria. Motore sostenuto da una bandiera fissata sul fianco della sedia. Temperatura massima dell'aria 100°C. Con ventolina di raffreddamento fino a 300°C.
- Esecuzione 12: Accoppiamento a cinghie. Girante calettata a sbalzo. Supporto e trasmissione montati su sedi fuori dal circuito dell'aria. Motore e ventilatore sostenuti da un telaio di fondazione. Temperatura massima dell'aria 100°C. Con ventolina di raffreddamento fino a 300°C.

Motori

Motori standard da 2, 4, 6 poli ad alta efficienza con alimentazione trifase 230/400V 50Hz fino alla taglia 112 e 400/690V 50Hz per le taglie superiori. Grado di protezione IP55, classe F. La velocità del motore viene scelta in base al calcolo della trasmissione.

Belt drive, single inlet centrifugal fan. Manufactured from steel sheet protected with cataforesis primer + polyurethane paint finish RAL 7045.

Standard arrangement

- Arrangement 1: Belt drive. Overhung impeller. Support mounted on a base outside the air stream. Bare shaft without transmission and motor. Max air temperature 100°C. With cooling disk up to 300°C.
- Arrangement 9: Belt drive. Overhung impeller. Support and transmission mounted on a base outside the air stream. Motor fixed aside the support frame. Max air temperature 100°C. With cooling disk up to 300°C.
- Arrangement 12: Belt drive. Overhung impeller. Support and transmission mounted on a base outside the air stream. Motor and fan fitted on the base frame. Max air temperature 100°C. With cooling disk up to 300°C.

Motors

2, 4 or 6 pole, high efficiency (the rpm of each motor will be adapted according to the calculation for each drive), three-phase 230/400V 50Hz up to motor size 112 and 400/690V 50Hz for higher motors. IP55, Class F protection.

Su richiesta

- Progettazione speciale con diversi materiali costruttivi.
- Versione a 60Hz.
- Verniciatura con RAL diversi dallo standard.
- Parti statiche del ventilatore zincate a caldo.
- Soluzioni con materiali resistenti alla corrosione.
- Versione con materiali antiusura.
- Motori elettrici per applicazioni speciali.
- Motori elettrici adatti per VSD.
- Possibilità di configurazione con svariati accessori tra cui: Giunti antivibranti, tappo di scarico, ammortizzatori, reti di protezione, filtro, silenziatore, regolatore di portata, valvole e serrande.
- Coibentazione.

Versioni ATEX

Su richiesta ventilatori installati in luogo con pericolo di esplosione conformi alla direttiva 2014/34/UE (ATEX):

Temperatura ambiente tra -20°C/+60°C, pressione ambiente (assoluta) tra 0,8bar/1,1bar, in accordo con EN 14986.

- Gas:
 - ⊗ 2G IIB T2-T3
 - ⊗ 2G IIB+H2 T2-T3
 - ⊗ 3G IIB T2-T3
 - ⊗ 3G IIB+H2 T2-T3
- Polvere non conduttiva:
 - ⊗ 2D IIIB T195°C-T295°C
 - ⊗ 3D IIIB T195°C-T295°C
- Polvere conduttiva (con motore IP65 IIIC):
 - ⊗ 2D IIIC T195°C-T295°C
 - ⊗ 3D IIIC T195°C-T295°C

On request

- Manufactured from different materials.
- 60 Hz versions.
- Painted in different RAL colour.
- Hot dip galvanized static parts.
- Corrosion proof construction.
- Wear proof construction.
- Motors for special applications.
- Motors suitable for VSD.
- Accessories: Flexible joints, casing drain, AV-mounts, protection nets, filter, silencer, inlet discharge governor, valves, dampers.
- Gas tight construction.
- Thermal insulation.

ATEX versions

On request, explosion proof version fans in accordance with 2014/34/UE (ATEX directive):

Ambient temperature -20°C to +60°C, ambient pressure (abs.) 0,8 bar to 1,1 bar according to EN 14986.

- Gas:
 - ⊗ 2G IIB T2-T3
 - ⊗ 2G IIB+H2 T2-T3
 - ⊗ 3G IIB T2-T3
 - ⊗ 3G IIB+H2 T2-T3
- Non-conductive dust:
 - ⊗ 2D IIIB T195°C-T295°C
 - ⊗ 3D IIIB T195°C-T295°C
- Conductive dust (compulsory IP65 IIIC motor):
 - ⊗ 2D IIIC T195°C-T295°C
 - ⊗ 3D IIIC T195°C-T295°C

GIRANTE A PALE POSITIVE AD ALTA PRESSIONE - ACCOPPIAMENTO A TRASMISSIONE HIGH PRESSURE FORWARD BLADES IMPELLER - BELT DRIVE



CARATTERISTICHE TECNICHE / TECHNICAL FEATURES

È essenziale verificare che le caratteristiche elettriche (tensione, intensità, frequenza, ecc.) di targa del motore siano compatibili con l'impianto elettrico di installazione.

Please, check that electrical features (voltage, current, frequency, etc.) are suitable with your installation.

Modello Model	Portata massima Maximum airflow (m ³ /h)	Potenza motore máxima Maximum motor power (kW)	Peso Weight (kg) ⁽¹⁾	Momento di inerzia Moment of inertia (kg·m ²) ⁽²⁾
FA 351 R1A	470	1,5	24	0,07
FA 501 R1A	550	3,0	37	0,24
FA 631 R1A	640	5,5	61	0,63
FA 711 R1A	780	7,5	91	1,03
FA 801 R1A	970	11,0	104	1,57
FA 901 R1A	1.440	15,0	126	3,50

¹ Per l'esecuzione 1 e orientamenti LG270 e RD270 / For arrangement 1 and LG270 or RD270 position

² Momento di inerzia della girante / Impeller's moment of inertia

SUPPORTI DI SERIE 1 / STANDARD SUPPORT 1

Modello Model	351-501	631	711-801	901
Tipo di supporto Support type	ST 47 A19	ST 62 A24	ST 80 A28	ST 90 A38

Vedi informazioni addizionali alla fine del catalogo / See additional information at the end of the catalog

LIMITE GRANDEZZA MOTORE ESECUZIONE 9 / MOTOR SIZE LIMIT FOR ARRANGEMENT 9

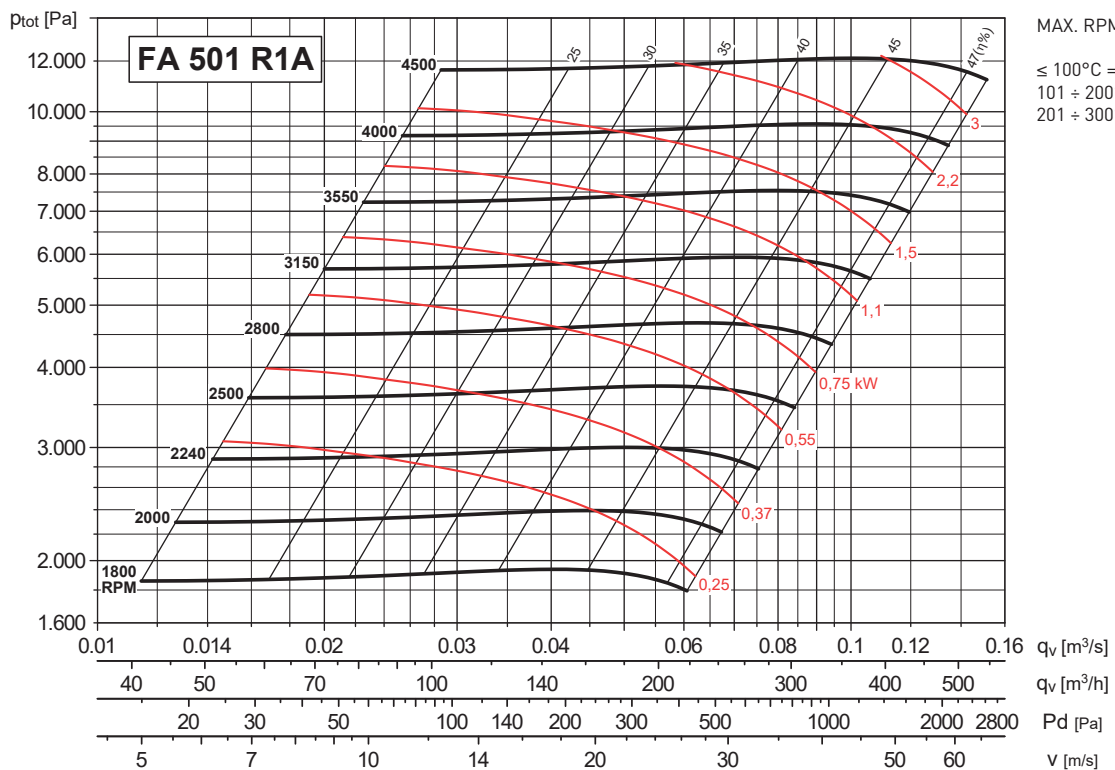
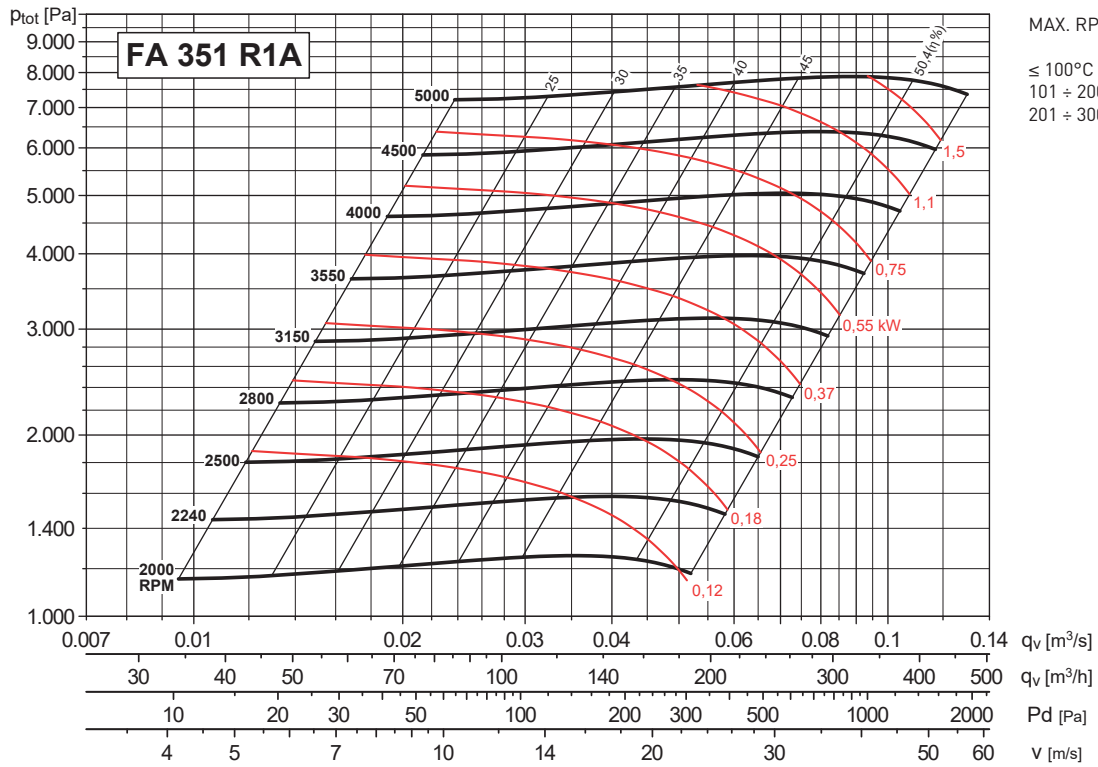
Modello Model	351-501	631	711-901
Taglia motore Motor size	≤ 90 L2	≤ 100 L2	≤ 132 M2

GIRANTE A PALE POSITIVE AD ALTA PRESSIONE - ACCOPPIAMENTO A TRASMISSIONE
 HIGH PRESSURE FORWARD BLADES IMPELLER - BELT DRIVE



CURVA CARATTERISTICA (in premente) / PERFORMANCE CURVES (at outlet)

- P_{tot}: Pressione totale in Pa.
- P_{tot}: Total pressure in Pa.

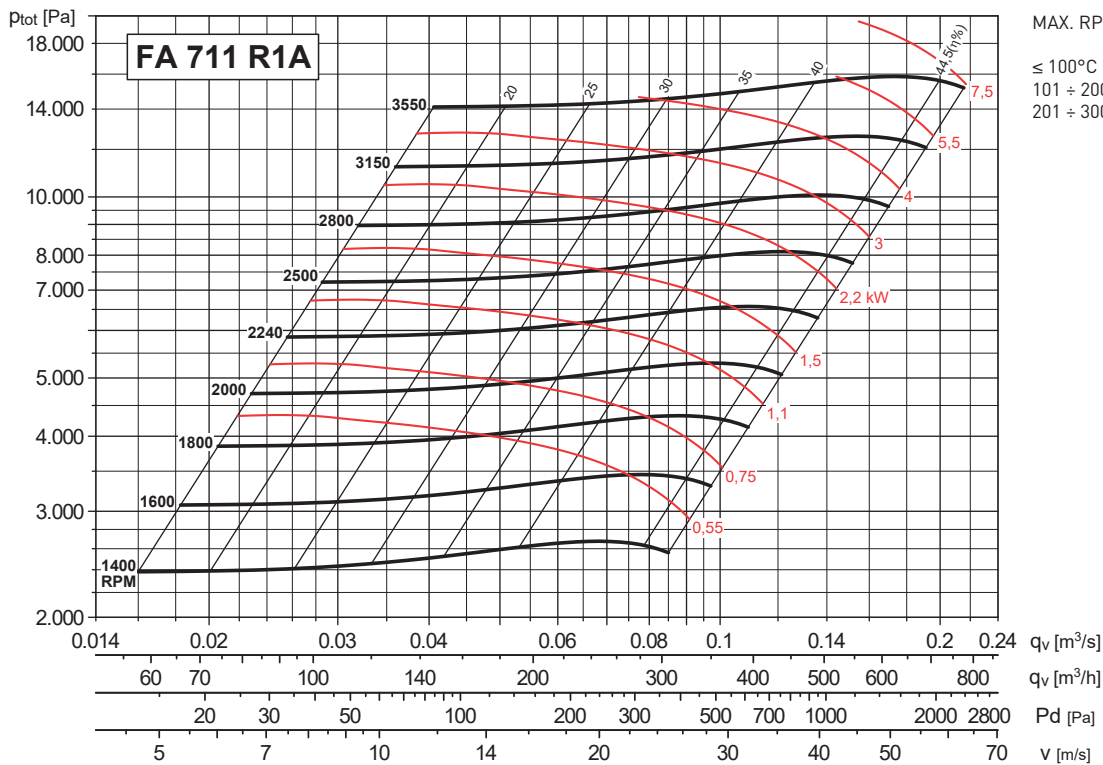
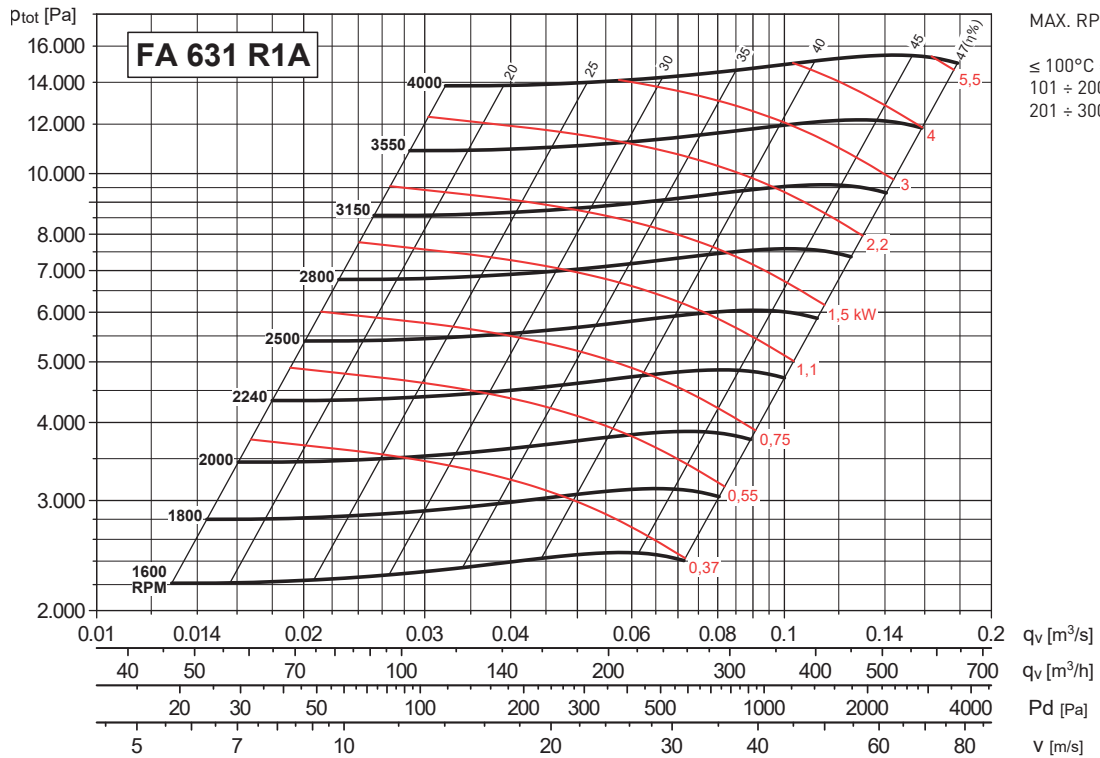


GIRANTE A PALE POSITIVE AD ALTA PRESSIONE - ACCOPPIAMENTO A TRASMISSIONE
 HIGH PRESSURE FORWARD BLADES IMPELLER - BELT DRIVE



CURVA CARATTERISTICA (in premente) / PERFORMANCE CURVES (at outlet)

- P_{tot}: Pressione totale in Pa.
- P_{tot}: Total pressure in Pa.

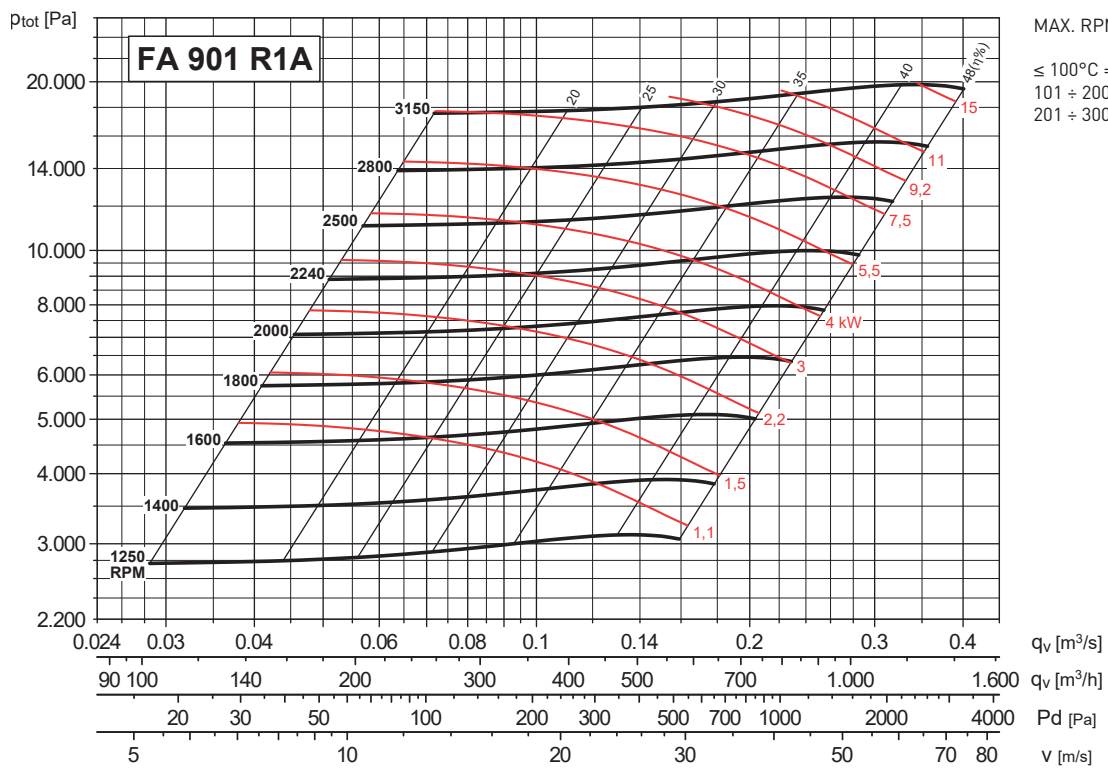
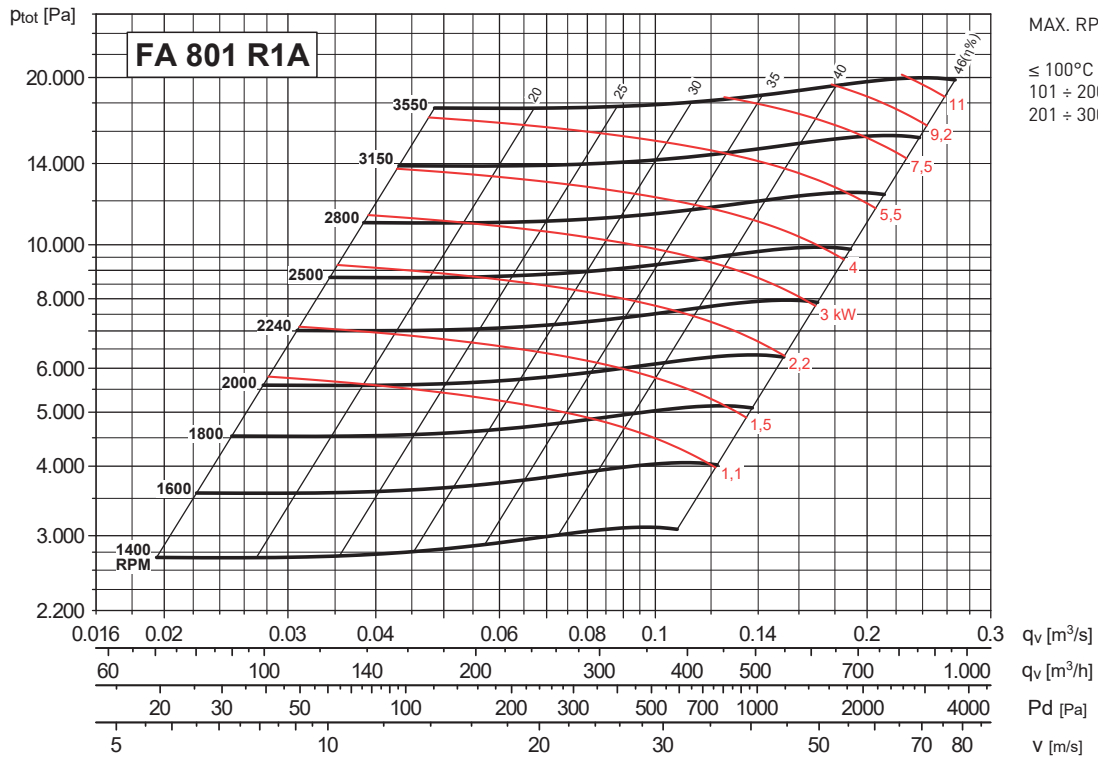


GIRANTE A PALE POSITIVE AD ALTA PRESSIONE - ACCOPPIAMENTO A TRASMISSIONE
 HIGH PRESSURE FORWARD BLADES IMPELLER - BELT DRIVE



CURVA CARATTERISTICA (in premente) / PERFORMANCE CURVES (at outlet)

- Ptot: Pressione totale in Pa.
 - Ptot: Total pressure in Pa.



GIRANTE A PALE POSITIVE AD ALTA PRESSIONE - ACCOPPIAMENTO A TRASMISSIONE HIGH PRESSURE FORWARD BLADES IMPELLER - BELT DRIVE



DIMENSIONI (mm) / DIMENSIONS (mm)

CASSA ORIENTABILE
ADJUSTABLE CASING

ESECUZIONE B
Con ventolina di raffreddamento
richiedere disegno tecnico.

CONFIGURATION B
With cooling disk, request
technical drawing.

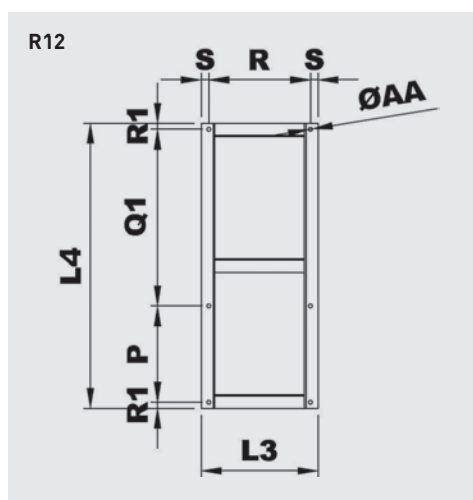
ORIENTAMENTI / POSITIONS

LG	0°	45°	90°	135°	180°	225°	270°	315°
RD	0°	45°	90°	135°	180°	225°	270°	315°

H

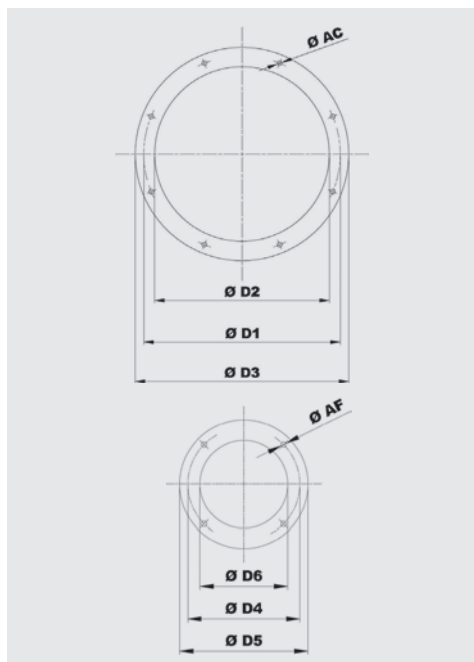
Per ventilatori con orientamenti 180° e 225° richiedere fattibilità
For fans with 180° and 225° positions, please request feasibility

Tipo ventilatore Fan type	Ventilatore Fan												Albero Shaft			Base Base					
	A	B	C	Ø D1	E	F	G	H	HT	mxl	Y	LT	Ø D6	Ø D	L2	L	P	Q	R	S	ØAA
FA 351 R1A	410	245	240	182	220	270	35	280	520	M6X16	31	515	54	19	40	255	228	17	241	17	10
FA 501 R1A	410	325	315	182	300	350	35	355	670	M6X16	31	675	54	19	40	255	228	17	241	17	10
FA 631 R1A	490	375	375	182	355	405	35	425	800	M6X16	32	780	54	24	50	324	288	23	303	23	12
FA 711 R1A	665	425	425	200	400	455	41	475	900	M6X16	38	880	66	28	60	400	355	28	429	28	14
FA 801 R1A	665	475	480	200	450	505	41	530	1010	M6X16	38	980	66	28	60	400	355	28	429	28	14
FA 901 R1A	720	550	535	219	500	570	50	600	1135	M6X16	47	1120	83	38	80	400	355	28	444	28	14



Modello Model	Basamento esecuzione 12 Base frame arrangement 12									Peso Weight (kg)
	P	L3	L4	Q1	R	R1	S	Ø AA		
351 R12A	228	275	750	495	241	13,5	17	10	10	
501 R12A	228	275	750	495	241	13,5	17	10	10	
631 R12A	288	349	850	526	303	18	23	12	14	
711 R12A	355	485	1000	600	429	22,5	28	14	20	
801 R12A	355	485	1000*	600*	429	22,5	28	14	20	
901 R12A	355	500	1180	780	444	22,5	28	14	23	

* Per motori taglia 160, questa misura aumenta di 100 mm
For motor size 160, increase this dimension 100 mm

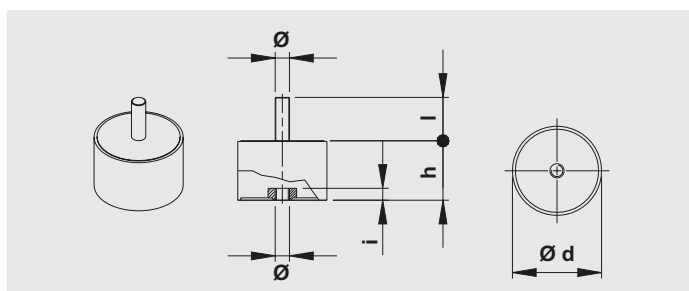


Modello Model	Flangia aspirante Inlet flange					Fori Holes
	Tipo di flangia Flange type	Ø D1	Ø D2	Ø D3	Ø AC	
311 ÷ 631	140	182	144	214	8	4
711 ÷ 801	160	200	164	234	8	4
901	180	219	184	254	8	4

Modello Model	Flangia premente Outlet flange					Fori Holes
	Tipo di flangia Flange type	Ø D6	Ø D4	Ø D5	Ø AF	
311 ÷ 631	50	54	84	104	8	4
711 ÷ 801	63	66	102	126	8	4
901	80	83	118	143	8	4

AMMORTIZZATORI / ANTI VIBRATION MOUNTS

Ammortizzatori di serie / Suggested AV mounts		
Ventilatore / Fan	Esecuzione 9 / Arrangement 9	Esecuzione 12 / Arrangement 12
311	4 x AM 20 - 20x20	4 x AM 25 - 25x20
351	4 x AM 20 - 20x20	4 x AM 25 - 25x20
401	4 x AM 25 - 25x20	4 x AM 30 - 30x30
451	4 x AM 25 - 25x20	4 x AM 30 - 30x30
501	4 x AM 25 - 25x20	4 x AM 30 - 30x30
561	4 x AM 30 - 30x30	4 x AM 30 - 30x30
631/2	4 x AM 30 - 30x30	4 x AM 30 - 30x30
711/2	4 x AM 40 - 40x30	4 x AM 40 - 40x30
801/2	4 x AM 40 - 40x30	4 x AM 40 - 40x30
901/2	4 x AM 50 - 50x40	4 x AM 50 - 50x40



Tipo Type	Carico per 4 ammortizzatori Load for 4 AV mounts (kg)	d	h	Ø	l	Peso Weight (kg)
AM20	11÷40	20	20	M6	15	0,02
AM25	41÷80	25	20	M6	18	0,03
AM30	81÷140	30	30	M8	20	0,05
AM40	141÷224	40	30	M8	23	0,10
AM50	225÷315	50	40	M10	28	0,20
AM75	316÷630	75	50	M12	37	0,50