



LES + PRODUIT

- Extra-plat
- La plus large gamme de débits du marché (jusqu'à 53 700 m³/h)
- Convient à tous type d'installation (variantes de fabrication)

APPLICATION

- Ventilation générale, locaux industriels et commerciaux
- Parking (insufflation d'air)
- Ventilation locaux d'élevage et de serres
- Process industriels

GAMME

- 12 diamètres normalisés de 250 à 1000 mm
- Débits de 1130 à 53700 m³/h

CARACTERISTIQUES TECHNIQUES

IDENTIFICATION DU MODELE

SERIE		ALIMENTATION		NOMBRE DE POLES			DIAMETRES										ANGLE DE PALE		SENS DE L'AIR	
HC	B	B	T	2	4	6	250	315	355	400	450	500	560	630	710	800	1000	H	L	A
Hélicoïde mural compact	Hélice à pales fixes aluminium	Monophasé	Triphasé	approx. 2500 tr./min.	approx. 1400 tr./min.	approx. 900 tr./min.	Diamètre nominal de l'hélice										Grand	Petit	Moteur Hélice (standard)	

HCBB-HC/T	Code	Vitesse (tr/min.)	Ø (mm)	Puissance absorbée maxi (W)	Intensité maxi (A)		Niveau de pression sonore* (dB(A))	Débit maxi (m ³ /h)	Poids (Kg)	Variateur de tension		Variateur de fréquence	
					230V	400V				REB	RMB/T**	VFTM**	VFKB**
Monophasé 4 pôles													
HCBB/4-250/H	023982	1325	250	84	0,4	-	49	1 130	5	REB 1	RMB 1,5	-	-
HCBB/4-315/H	023051	1235	315	124	0,7	-	55	2 220	7	REB 1	RMB 1,5	-	-
HCBB/4-355/H	024076	1385	355	193	0,9	-	59	3 590	8	REB 2,5	RMB 1,5	-	-
HCBB/4-400/H	023052	1360	400	315	1,5	-	62	4 830	9	REB 2,5	RMB 3,5	-	-
HCBB/4-450/H	023053	1410	450	626	2,8	-	65	7 180	13	REB 5	RMB 3,5	-	-
HCBB/4-500/H	023054	1370	500	762	3,3	-	68	8 850	16	REB 5	RMB 3,5	-	-
HCBB/4-560/H	023055	1390	560	1433	6,5	-	70	13 400	22	REB 10	RMB 8	-	-
HCBB/4-630/H	023056	1360	630	1879	8,3	-	71	16 720	25	-	-	-	-
Monophasé 6 pôles													
HCBB/6-355/H	023057	900	355	84	0,4	-	48	2 230		REB 1	RMB 1,5	-	-
HCBB/6-400/H	023058	845	400	112	0,5	-	51	3 010		REB 1	RMB 1,5	-	-
HCBB/6-450/H	023060	935	450	191	0,8	-	54	4 400		REB 2,5	RMB 1,5	-	-
HCBB/6-500/H	023061	915	500	244	1,1	-	57	5 620		REB 2,5	RMB 1,5	-	-
HCBB/6-560/H	023062	930	560	449	1,9	-	59	8 950		REB 2,5	RMB 3,5	-	-
HCBB/6-630/H	023063	915	630	588	2,9	-	62	10 950		REB 5	RMB 3,5	-	-

CARACTERISTIQUES TECHNIQUES

HCBB-HCBT	Code	Vitesse (tr/min.)	Ø (mm)	Puissance absorbée maxi (W)	Intensité maxi (A)		Niveau de pression sonore* (dB(A))	Débit maxi (m³/h)	Poids (Kg)	Variateur de tension		Variateur de fréquence	
					230V	400V				REB	RMB/T**	VFTM**	VFKB**
Triphasé 4 pôles													
HCBT/4-250/H	023985	1330	250	81	0,3	0,2	49	1 120	5	-	RMT 1,5	VFTM-Tri 0,37	VFKB 45
HCBT/4-315/H	023079	1330	315	125	0,5	0,3	55	2 380	7	-	RMT 1,5	VFTM-Tri 0,37	VFKB 45
HCBT/4-355/H	024186	1380	355	181	0,8	0,5	59	3 530	8	-	RMT 1,5	VFTM-Tri 0,37	VFKB 45
HCBT/4-400/H	023876	1340	400	283	1,2	0,7	62	5 020	9	-	RMT 1,5	VFTM-Tri 0,37	VFKB 45
HCBT/4-450/H	024077	1350	450	547	1,7	1,0	65	6 800	13	-	RMT 1,5	VFTM-Tri 0,37	VFKB 45
HCBT/4-500/H	023080	1390	500	809	2,7	1,6	68	9 140	16	-	RMT 2,5	VFTM-Tri 0,55	VFKB 45
HCBT/4-560/H	023081	1390	560	1287	4,0	2,3	70	12 950	22	-	RMT 2,5	VFTM-Tri 0,75	VFKB 45
HCBT/4-630/H	023926	1385	630	1736	5,4	3,1	73	16 840	25	-	-	VFTM-Tri 1,1	VFKB 45
HCBT/4-710/H	020740	1350	710	2554	7,6	4,4	74	22 400	27	-	-	VFTM-Tri 2,2	VFKB 45
HCBT/4-800/L-X-1,5	023083	1410	800	2632	7,3	4,2	78	23 290	37	-	-	VFTM-Tri 1,5	VFKB 45
HCBT/4-800/H-X-3	023082	1440	800	4595	12,8	7,4	84	33 100	52	-	-	VFTM-Tri 4	VFKB 48
HCBT/4-900/L-X-3	020741	1450	900	3909	12,0	6,9	82	34 270	61	-	-	VFTM-Tri 3	VFKB 48
HCBT/4-900/H-X-5,5	020217	1455	900	7893		13,4	87	46 270	95	-	-	VFTM-Tri 5,5	-
HCBT/4-1000/L-X-3	023084	1415	1000	5048	14,2	8,2	86	39 910	67	-	-	VFTM-Tri 3	VFKB 48
HCBT/4-1000/H-X-7,5	060710	1470	1000	8675		14,6	93	53 700	101	-	-	VFTM-Tri 7,5	-
Triphasé 6 pôles													
HCBT/6-355/H	023085	900	355	91	0,3	0,2	48	2 270	8	-	RMT 1,5	VFTM-Tri 0,37	VFKB 45
HCBT/6-400/H	023086	840	400	120	0,5	0,3	51	3 050	9	-	RMT 1,5	VFTM-Tri 0,37	VFKB 45
HCBT/6-450/H	023087	925	450	198	0,9	0,5	54	4 620	13	-	RMT 1,5	VFTM-Tri 0,37	VFKB 45
HCBT/6-500/H	023088	605	500	282	1,1	0,6	57	6 190	16	-	RMT 1,5	VFTM-Tri 0,37	VFKB 45
HCBT/6-560/H	023089	895	560	401	1,4	0,8	59	8 650	22	-	RMT 1,5	VFTM-Tri 0,37	VFKB 45
HCBT/6-630/H	023090	910	630	596	2,3	1,3	62	10 950	25	-	RMT 1,5	VFTM-Tri 0,37	VFKB 45
HCBT/6-710/H	024412	950	710	953	4,7	2,7	65	15 350	27	-	RMT 5	VFTM-Tri 1,5	VFKB 45
HCBT/6-800/L-X-0,55	023092	940	800	1025	3,3	1,9	73	17 600	31	-	-	VFTM-Tri 0,75	VFKB 45
HCBT/6-800/H-X-0,75	023091	935	800	1309	4,2	2,4	75	20 630	36	-	-	VFTM-Tri 1,1	VFKB 45
HCBT/6-900/L-X-1,1	020207	960	900	1341	4,8	2,8	74	23 700	54	-	-	VFTM-Tri 1,5	VFKB 45
HCBT/6-900/H-X-1,5	020742	955	900	2289	7,3	4,2	78	32 300	95	-	-	VFTM-Tri 1,5	VFKB 45
HCBT/6-1000/L-X-1,1	023094	940	1000	1855	5,9	3,4	79	28 810	56	-	-	VFTM-Tri 1,5	VFKB 45
HCBT/6-1000/H-X-1,5	023093	940	1000	2392	7,7	4,4	83	34 300	62	-	-	VFTM-Tri 2,2	VFKB 45

Il est indispensable de vérifier que les caractéristiques électriques (tension, intensité, fréquence, etc ...) du moteur qui figurent sur la plaque sont bien compatibles avec celles de l'installation.

* Niveau de pression sonore mesuré sur champ libre à une distance équivalente à 3 fois le diamètre avec un minimum de 1,5 m

** L'alimentation des variateurs auto-transfo (triphasés (RMT) et des variateurs de fréquence (VFKB/VFTM) : triphasés 400V

CARACTERISTIQUES GENERALES

- Ventilateurs hélicoïdes de paroi.
- Pales et moyeu aluminium injecté.
- Hélice aluminium équilibrée dynamiquement selon la norme ISO 1940, pour réduire le bruit et éviter les vibrations
- Platine carrée en tôle d'acier galvanisé emboutie d'une seule pièce, protégée par une peinture polyester noire, visserie inoxydable.
- Grille de protection moteur traitée par cataphorèse (grille en option sur modèles 800 à 1000)
- Moteur asynchrone avec rotor à cage injectée en aluminium
- IP 65* (sauf diamètres 800 à 1000 : IP 55),
- Classe F : température d'utilisation de -40°C à +70°C (sauf pour les diamètres 800 à 1000 : -20°C à +40°C)
- Protection thermique intégrée (sauf modèles 800, 900 et 1000)
- Boîte à bornes à l'arrière du moteur avec presse-étoupe PG-11. Modèles 800 à 1000 boîte à bornes sur moteur.
- Tension d'alimentation :
 - HCBB : monophasée 230V-50Hz (condensateur incorporé dans la boîte à bornes)
 - HCBT : triphasée 230/400V-50Hz ou 400V-50Hz
- Les modèles monophasés et triphasés sont variables en tension excepté les modèles /4-630, B/710, T/710, T/800, T/900 et T/1000.



Résistance à la corrosion



Boîte à bornes



Profil extra-plat



Type A

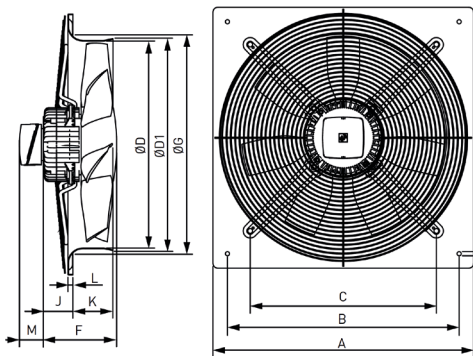
Sens de l'air standard
Moteur > Hélice : Type A

HCBB/T - HCFB/T

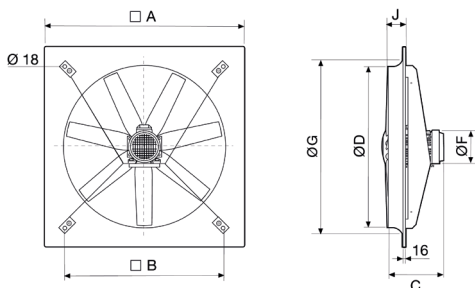
IP65



DIMENSIONS (mm)

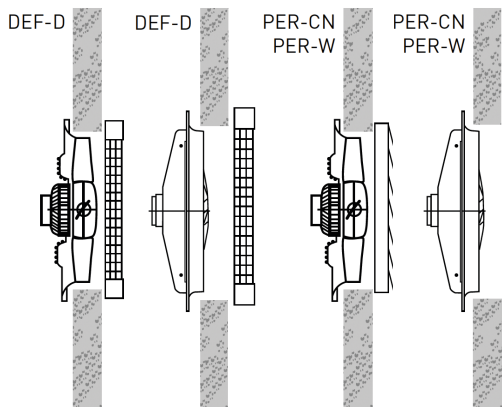


Ø	A	B	C	Ø D	Ø D1	Ø E	F			Ø G	J			K	L	M	
							Nombre de pôles				Nombre de pôles					Tri phase	Mono phase
							/2	/4	/6		/2	/4	/6				
250	315	260	220	254	261	10	122			294	59			53	12	58	65
315	400	330	280	315	320	10	129	122	122	329	45	32	32	68	12	58	65
355	450	380	315	355	363	10	129	129	129	371	45	45	45	75	12	58	65
400	500	420	355	400	410	10	129	129	129	422	40,5	40,5	78	12	58	65	
450	560	480	400	450	457	10	150	150	150	475	48	48	91	12	58	65	
500	630	560	450	500	512	10	217	150	150	536	112	44,5	97	12	58	65	
560	710	630	510	560	570	10	218,5	150	150	596	110,5	42	98,5	12	58	65	
630	800	710	580	630	640	12	218,5	150	150	674	110,5	41	103	12	58	65	
710	900	800	636	710	720	12	220	218,5	218,5	733	114	134	91,5	16,5	58	65	



Ø	B	C	Ø D	J	Ø G	C				Ø F			
						/4		/6		/4		/6	
						L	H	L	H	L	H	L	H
800	1000	800	800	92	926	345	380	310	345	181	203	162	181
900	1120	900	900	120	1060	392	439	350	392	203	280	181	203
1000	1250	1000	1000	110	1154	380	485	345	380	203	280	181	203

ACCESSOIRES DE MONTAGE



HCBB/T- HCFB/T	Grilles de protection				Volets de surpression					
	Soufflage	Code	Aspiration	Code	Plastique	Code	Aluminium	Code		
250	DEF 250 D	950124	inclus	950143	PER 250 W	870369	PER 250 CN	870368		
315	DEF 325 D	950127			PER 355 W	870371	PER 355 CN	870370		
355	DEF 375 D	950130			PER 355 W	870371	PER 355 CN	870370		
400	DEF 450 D	950134			PER 400 W	870373	PER 400 CN	870372		
450	DEF 450 D	950134			PER 450 W	870375	PER 450 CN	870374		
500	DEF 525 D	950138			PER 500 W	870376	PER 500 CN	870377		
560	DEF 630 D	950141			PER 560 W	870378	PER 630 CN	870379		
630	DEF 630 D	950141			PER 630 W	870380	PER 630 CN	870379		
710	DEF 800 D	950144			PER 710 W	878631	PER 710 CN	875545		
800	DEF 800 D	950144			DEF 800 AN	950143	PER 800 W	870382	PER 800 CN	870381
4-900/H	DEF 1000 D	953569			DEF 900 AN		PER 1000 W	873877	PER 1000 CN	870364
4-900/L	DEF 1000 D	953569			DEF 901 AN	957004	PER 1000 W	873877	PER 1000 CN	870364
6-900	DEF 1000 D	953569			DEF 901 AN	957004	PER 1000 W	873877	PER 1000 CN	870364
1000	DEF 1000 D	953569			DEF 1000 AN	950612	PER 1000 W	873877	PER 1000 CN	870364
HCFT/4-1000/H	DEF 1000 D	953569	DEF 1001 AN	952 900	PER 1000 W	873877	PER 1000 CN	870364		

ACCESSOIRES ELECTRIQUES



HCBB-HCBT	Variateur de tension monophasé				Variateur de fréquence - Alimentation tri 400V - Sortie tri 400V			
	Désignation	Code	Désignation	Code	Désignation	Code	Désignation	Code
Selon modèle	REB-1N REB-2.5 N REB-5 REB-10	704149 704177 700191 700190	RMB-1.5	700554	VFTM TRI IP20 400V 0,37KW	705078	VFKB45 VFKB48	700152 700153
			RMB-3.5	700555	VFTM TRI IP20 400V 0,55KW	705079		
			RMB-8	700556	VFTM TRI IP20 400V 0,75KW	705080		
			RMT-1.5	700578	VFTM TRI IP20 400V 1,1KW	705081		
			RMT-2.5	700579	VFTM TRI IP20 400V 1,5KW	705082		
			RMT-5	700580	VFTM TRI IP20 400V 2,2KW	705069		
					VFTM TRI IP20 400V 3KW	705087		
					VFTM TRI IP20 400V 4KW	705085		
					VFTM TRI IP20 400V 5,5KW	705073		
					VFTM TRI IP20 400V 7,5KW	705086		