

# HV-STYLVENT



## LES + PRODUIT

- Réversible (extraction ou insufflation)
- Idéal pour applications Spa, piscines intérieures
- Pilotable

## APPLICATION

- Renouvellement d'air dans les locaux à usage domestique ou commercial
- Spécialement conçu pour le montage sur vitre ou mur
- Fonctionnement intermittent

## GAMME

- De 225 à 1100 m<sup>3</sup>/h
- Version vitre ou mur
- Version encastrable

## CARACTERISTIQUES TECHNIQUES

HV-STYLVENT	150 M	230 M	300 M	150 AE	230 AE	300 AE	230 RC	300 RC	HVE 230 AE	HVE 230 RC
Code	454 051	454 002	458 172	454 193	454 621	454 509	455 315	455 316	455 465	455 464
Débit extraction GV (m <sup>3</sup> /h)	238	489	1100	238	400	1100	489	1100	489	489
Débit extraction PV (m <sup>3</sup> /h)		430	750				430	750		430
Débit insufflation (m <sup>3</sup> /h)		296	700		330	700	296	700	296	296
Ventilation naturelle		•	•				•	•		•
Installation sur vitre	•	•	•	•	•	•	•	•		
Installation sur paroi mince	•	•	•	•	•	•	•	•		
Encastrable									•	•
Fonctionnement par chaînette	•	•	•							
Fonctionnement par CR150 ou REB 1R (en option)					•	•			•	
Fonctionnement par radiocommande (fournie)							•	•		•
Puissance maxi (W)	30	28	68	30	28	68	28	68	28	28
Intensité maxi (A)	0,19	0,15	0,30	0,19	0,15	0,30	0,15	0,30	0,15	0,15
Niveau de pression sonore (dB(A)) GV*	39	40	46	39	40	46	40	46	40	40
Niveau de pression sonore (dB(A)) PV*		39	38				39	38		39
Classe d'isolation	II									
Nombre de vitesses	1	2		1			2			
Clapet automatique				•	•	•	•	•	•	•
Ventilation naturelle possible							•	•	•	•
Indice de protection	IPX4									
Poids (kg)	2,0	3,5	5,1	2,0	3,5	5,1	3,5	5,1	3,5	3,5

\* Niveau de pression sonore mesurée à 3m en champ libre

## CARACTERISTIQUES GENERALES

- Carcasse thermo-plastique
- Volets plastiques automatiques
- Hélice profilée en plastique injecté
- Moteur 230V-50 Hz



Volet intégré



Réversibilité  
Insufflation ou extraction



Commande par  
cordelette : HV-M



Commande radio  
commandée : HV-RC



Encastrable :  
HVE

## HV-STYLVENT

### CARACTERISTIQUES GENERALES (SUITE)

#### FONCTIONNEMENT MANUEL (CORDELETTE)



##### HV 230 M - HV 300 M

5 modes de fonctionnement :

- Ventilateur à l'arrêt et volet fermé
- Mode extraction en grande vitesse avec volet ouvert
- Mode extraction en petite vitesse avec volet ouvert
- Ventilateur à l'arrêt et volet ouvert
- Mode réversible en grande vitesse (insufflation) avec volet ouvert

#### FONCTIONNEMENT RADIO COMMANDÉ

Voyants de fonctionnement du mode d'opération



##### HV 230 RC - HV 300 RC

6 Positions :

- Ventilateur à l'arrêt et volet fermé
- Ventilateur à l'arrêt et volet ouvert
- Mode extraction sur la grande vitesse avec volet ouvert
- Mode réversible sur la grande vitesse (insufflation) avec volet ouvert
- Mode extraction sur la petite vitesse avec volet ouvert
- Mode réversible sur la petite vitesse (insufflation) avec volet ouvert

#### STANDARD

Moteur monophasé 230V-50 Hz avec protection thermique incorporée

Avec boîtier de commande CR-150 (accessoire en option)

##### HV 150 AE

2 modes de fonctionnement :

- Arrêt - Ventilateur à l'arrêt, volet fermé
- Marche - Ventilateur en mode extraction avec volet ouvert

##### HV 230 AE - HV 300 AE

3 Positions avec boîtier CR-150 (accessoire en option)

- Arrêt - Ventilateur à l'arrêt et volet fermé
- Marche - Ventilateur en marche et volet ouvert
- Mode extraction/insufflation



#### VERSION ENCASTRÉE

Positions de fonctionnement :

##### HV 230 AE

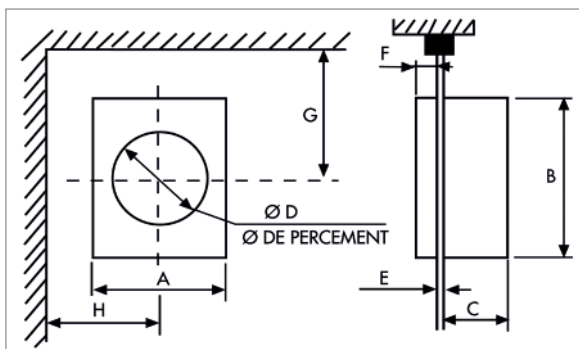
3 positions identiques au HV 230 AE

##### HV 230 RC

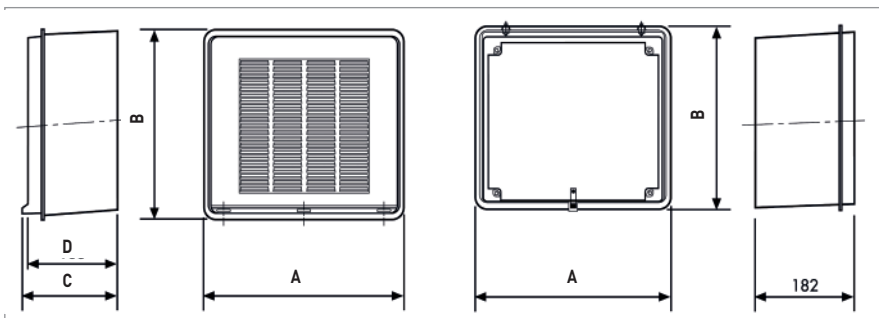
6 positions identiques au HV 230 RC



### DIMENSIONS (MM)



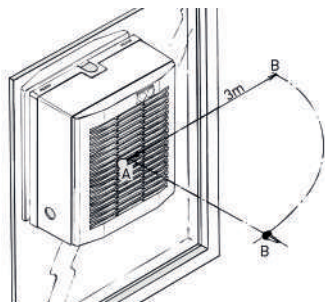
HV STYLVENT	A	B	C	Ø D		E		F	G	H
				Min.	Max.	Min.	Max.			
HV 150	230	251	109	187	190	3	25	22	160	150
HV 230	300	325	142	259	262	3	25	22	200	185
HV 300	368	403	150	327	330	3	25	22	230	220



HVE STYLVENT	A	B	C	D
HVE 203 AE	367	337	173	163
HVE 203 RC	356	326	182	

## HV-STYLVENT

### CARACTERISTIQUES ACOUSTIQUES



Les valeurs données, dans le tableau des caractéristiques sont des niveaux de pression sonore, mesurées à 3 m en dB(A) et appareil monté. Ci-après sont indiquées les corrections à apporter pour déterminer les spectres de puissance sonore -LWS- à l'aspiration et au soufflage en grande vitesse (en Hz).

Type / Lw (A)	Aspiration							Soufflage						
	125	250	500	1000	2000	4000	8000	125	250	500	1000	2000	4000	8000
HV 150	+5,5	+12	+16	+14	+13	+7	+4,5	+5,5	+10,5	+18,5	+16,5	+14,5	+8	+4,5
HV 230	+10,5	+10,5	+13,5	+13,5	+13,5	+5	+0,5	+9	+11	+16,5	+18	+15	+6,5	+0,5
HV 300	+8,5	+8,5	+14	+14	+13	+6	-0,5	+7	+11,5	+17	+19	+15	+6,5	0

### ACCESSOIRES SPECIFIQUES



#### CR 150

- Boîtier de commande pour HV 230 AE et HV 300 AE
- Un interrupteur marche/arrêt pour le ventilateur
- Un commutateur pour l'ouverture et la fermeture des volets (ON/OFF)

Référence

CR 150

Code

704 055



#### REB 1R

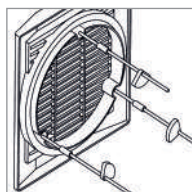
- Boîtier de commande pour HV 230 AE et HV 300 AE
- Marche/Arrêt et variation par potentiomètre
- Réversibilité par commutateur 2 positions
- Vitesse minimum réglable par potentiomètre interne

Référence

REB 1R

Code

700 398



#### Jeu de tiges filetées et de manchons

- Permet de monter le HV en murs de 25 à 300 mm d'épaisseur

Référence

TIGES FILETEES

Code

894 057