



IRA211

Envers

## Télécommande infrarouge IRA211

Pour thermostat ventilo-convecteur avec récepteur infrarouge

### Utilisation

---

Pour la commande à distance des thermostats de ventilo-convecteur.  
Prévue pour être utilisée avec les thermostats suivants:

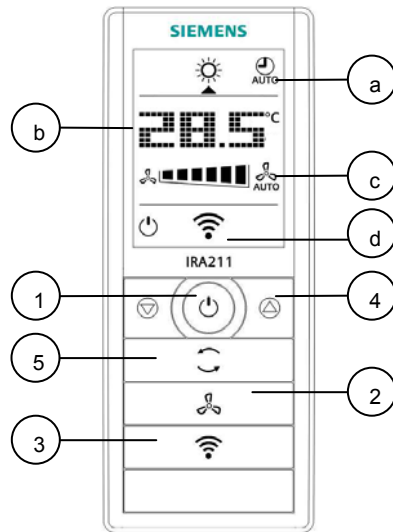
- RDF110.../IR
- RDF210.../IR
- RDF310.21
- RDF410.21
- RDF400.01
- RDE410
- RDG1...T

### Fonctions

---

- Sélection du mode de fonctionnement : Confort, Auto ou Protection
- Réglage de la température de consigne en mode Confort
- Sélection du mode de fonctionnement ventilateur: Automatique ou manuel
- Affichage de la température de consigne en °C ou °F (réglable)

L'IRA211 est une télécommande infrarouge utilisable avec les thermostats de ventilo-convecteur équipés d'un récepteur infrarouge. La communication entre la télécommande et les thermostats est unidirectionnelle. L'affichage digital montre les réglages actuels. Aucune modification réalisée directement sur le thermostat d'ambiance n'est synchronisée avec la commande à distance.



### Éléments de réglage:

- 1 Bouton mode Protection :  
Commutation du ventilo-convecteur en mode Protection .
- 2 Bouton vitesse de fonctionnement ventilo-convecteur:  
Sélection du mode de fonctionnement: Vitesse automatique ou Manuelle (petite, moyenne, grande).
- 3 Bouton d'envoi:  
Envoi des réglages réalisés sur la télécommande IRA211.
- 4 Bouton de consigne:  
Réglage de la consigne en mode Confort.

### Bouton mode de fonctionnement:

Sélection du mode de fonctionnement : Confort ☀️ ou Auto 🕒. Le mode Auto ne peut être utilisé qu'avec des thermostats avec programme horaire. Affichage:


- a.) Mode de fonctionnement:  
🕒 Mode Auto (horloge)  
☀️ Mode Confort
- b.) Le point de consigne de température ambiante peut être affiché en °C ou °F (voir "Mise en service")
- c.) État ventilateur:  
  
Vitesse 1 > Vitesse 2 > Vitesse 3 > Vitesse Auto > Vitesse 1

Lorsque les boutons « montée » ⬆️, « descente » ⬇️ et 🔄 sont pressés individuellement ; le symbole de transmission 📶 apparaît au bout de 2 secondes pour indiquer que les changements ont été envoyés au thermostat d'ambiance.


## Mise en service

### Changement de °C à °F

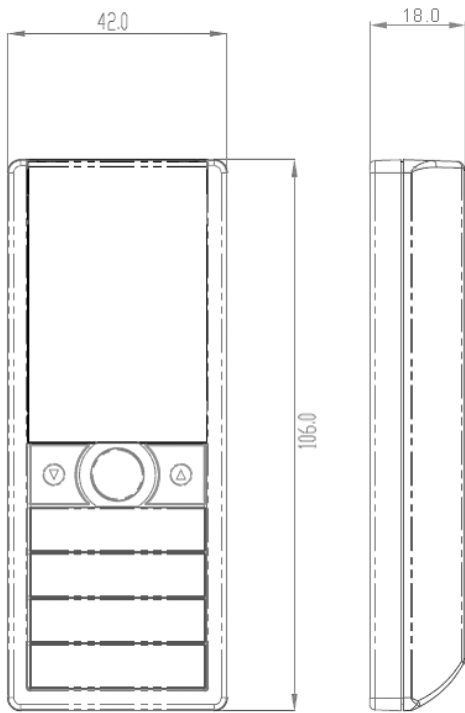
L'unité d'affichage du point de consigne de la température ambiante peut être modifiée de °C à °F, ou vice versa, comme indiqué ci dessous:

1. L'unité d'affichage par défaut de la température est le degré Celsius (°C).
2. Presser le bouton  et, en même temps, insérer les piles, cette manipulation fait que l'affichage passe en degrés Fahrenheit (°F).

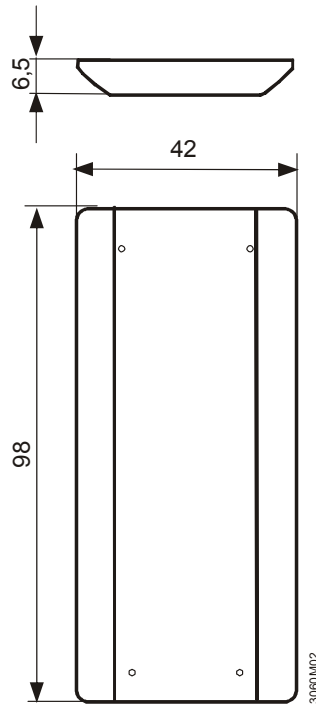
### Caractéristiques techniques

Alimentation	Piles	2 x 1.5 V; type AAA
	Durée de vie des piles	1 an (piles alcalines)
Données de fonctionnement Conditions environnementales	Distance de fonctionnement (transmetteur infrarouge)	
	Distance effective	≤7.5 m
	Angle d'orientation	≤ ± 30°
	Fonctionnement	Suivant IEC 721-3-3
	Conditions climatiques	Classe 3K5
	Température	0... 50 °C
	Humidité	<95% r.h.
	Transport	As per IEC 721-3-2
	Conditions climatiques	Class 2K3
	Température	-25... 60 °C
Humidité	<95% r.h.	
Conditions mécaniques	Classe 2M2	
Stockage	Stockage	Suivant IEC 721-3-1
	Conditions climatiques	Classe 1K3
	Température	-25... 60 °C
	Humidité	<95% r.h.
Normes et standards	Conformité  directive EMC	2004/108/EC
	Conformité à  N474 Émission standard EMC	AS/NSZ 4251.1:1999
	 Restriction à substances suspectes	2002/95/EC
Général	Produit standards	
	Contrôle automatique	Suivant EN 60730 – 1
	Compatibilité Électromagnétique	
	Émission	Suivant IEC/EN 61000-6-3
	Immunité	Suivant IEC/EN 61000-6-2
	Classe de sécurité	SELV (safety extra low-voltage)
	Degré de protection du boîtier	IP30 suivant EN 60529
	Poids	0.042 kg
	Couleur boîtier et socle	Boîtier: RAL 9003 blanc Base: RAL 7035 gris

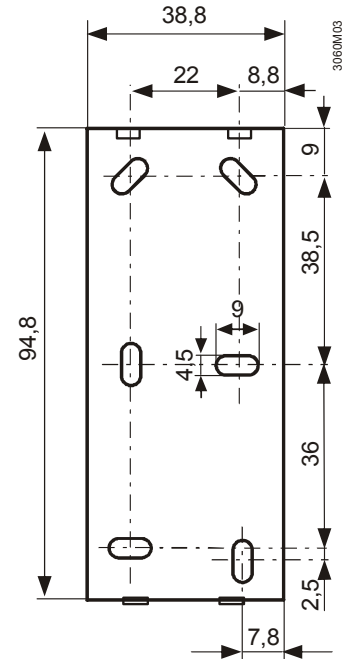
## Dimensions



Unité



Base



Plaque de montage