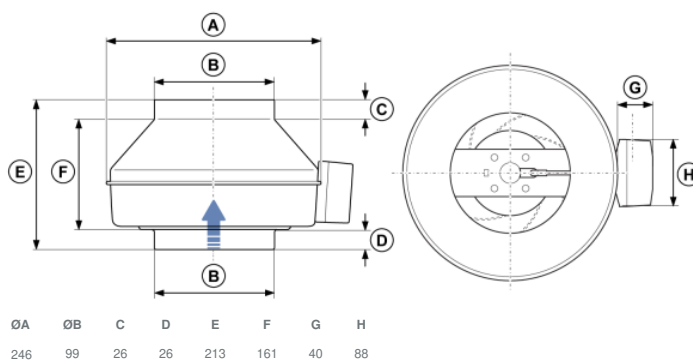




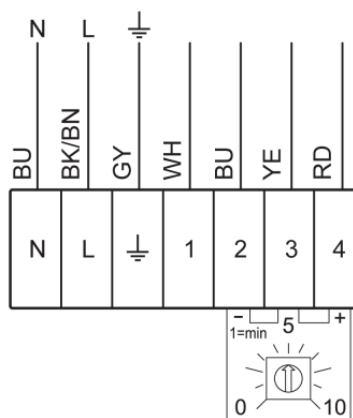
Paramètres techniques

Données nominales	
Tension (nominale)	230 V
Fréquence	50; 60 Hz
Phases	1~
Puissance installée	83 W
Intensité	0.69 A
Vitesse de rotation	3 479 tr/min
Débit d'air	max 321 m³/h
Température air en mouvement	max 60 °C
Temp. max. avec variateur	60 °C
Données acoustiques	
Niveau sonore à 3 m (20m² Sabine)	50 dB(A)
Protection/Classification	
Indice de protection, moteur	IP54
Classe d'isolation	B
Données selon ErP	
Classe énerg., unité standard	E
Classe énerg., demande locale	B
Conformité ErP	ErP 2016; ErP 2018
Dimensions et poids	
Conduit Circul d'aspiration	100 mm
Conduit Circul de refoulement	100 mm
Poids	2,9 kg
Autres	
Type de connexion	Circulaire
Type de moteur	EC

Dimensions



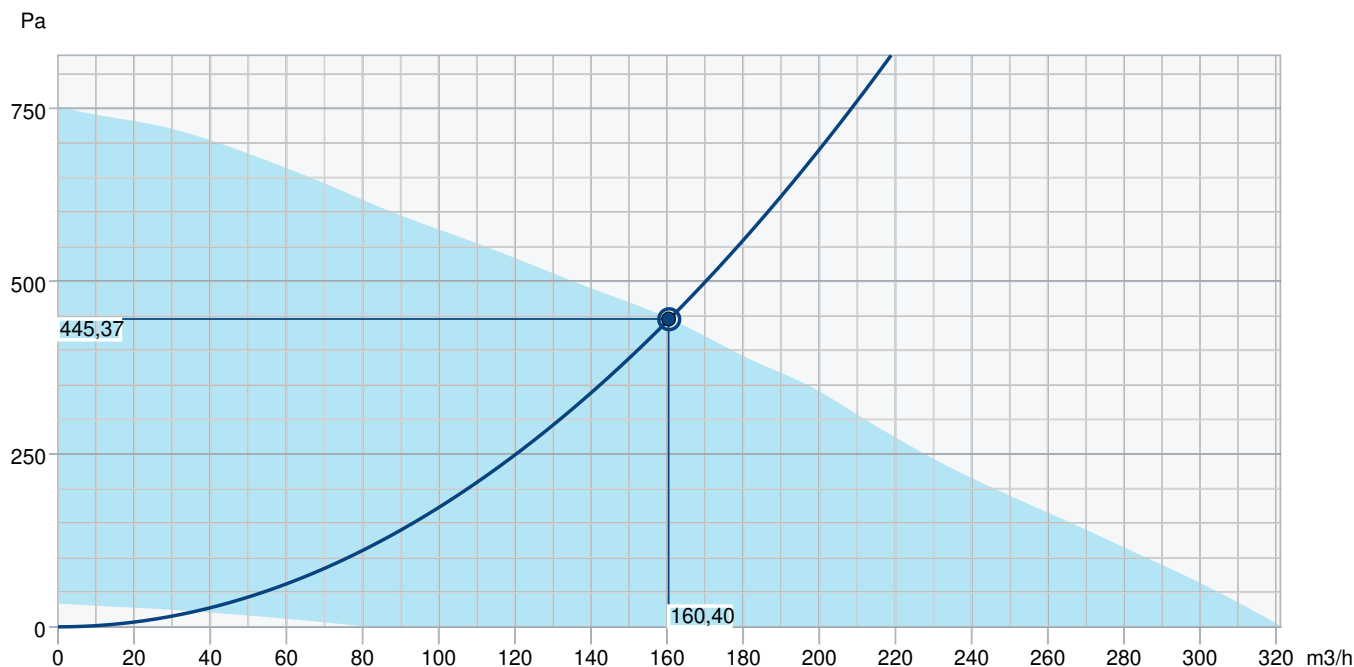
Câblage



Terminal	Cable	Description
N	BU = Blue	
L	BK/BN = Black or Brown	
GND	GY = Green/Yellow	
1	WH = White	Tacho output, Isink max 10mA
2	BU = Blue	GND
3	YE = Yellow	Control input 0-10 VDC/PWM
4	RD = Red	Output 10 VDC max 1.1 mA

Internal potentiometer is mounted (removable) on the terminal block from the factory. Remove the internal potentiometer when you use an external speed controller for the EC fan.

Courbe de performance



Données hydrauliques

Débit d'air requis	161 m3/h
Pression statique requis	445 Pa
Débit d'air au point de fonctionnement	160 m3/h
Pression statique au point de fonctionnement	445 Pa
Densité de l'air	1,204 kg/m³
Puissance	80,0 W
Vitesse	3608 rpm
Intensité	0,70 A
SFP	1,795 kW/m3/s
Tension de régulation	10,0 V
Tension d'alimentation	230 V

Niveau de puissance sonore

		63	125	250	500	1k	2k	4k	8k	Total
Entrée	dB(A)	57	73	71	75	71	66	59	50	79
Sortie	dB(A)	58	73	67	71	71	66	60	50	78
Rayonné	dB(A)	13	21	36	53	52	49	46	35	57
Niveau de pression acoustique à 3m (20 m² Sabine)	dB(A)	-	-	-	-	-	-	-	-	50
Niveau de pression acoustique à 3m (champ libre)	dB(A)	-	-	-	-	-	-	-	-	36

Accessoires

Accessoires

DMD-C Transmetteur (15793)

EC Control - Humidité (24807)

EC Control - Universel 0-10V (24806)

EC-Vent Régulateur mural (3115)

MTP 10 Potentiomètre (32731)

MTV-1/010 Potentiomètre (30650)

SG-100 Grille (5606)

CO2RT-RD Sonde CO2 Mur-FDS (6993)

IGK-100 Grille (1630)

MM6-24/D Sélecteur (13695)

FFR 100 Cassette sans Filtre (1766)

FK 100 Manchette (1607)

LDC 100.900 Silencieux (5189)

VBC 100-2-2,5 Batterie (5456)

EC Control - CO2 + Température (24808)

EC Control - Température (24805)

EC Selector (9908)

EC-Vent Tableau de commande (3018)

MTP 20 Potentiomètre (310220)

REV-3POL/03 ON/OFF (33978)

VKK 100 Clapet anti-retour (1623)

HR1 Hygrostat (215150)

IR24-P Détecteur de présence (6995)

CWK 100-3-2,5 Batterie (30019)

FGR 100 Cassette + Filtre G3 (1802)

LDC 100.600 Silencieux (5188)

RSK 100 Clapet Anti-Retour (5597)

VBC 100-3-2,5 Batterie (9838)

Documents

INSTALLATION_OPERATION_AND_MAINTENANCE_INSTRUCTION_K_KV_PRIOR_FR_008.PDF

COMMISSIONING_RECORD_FANS_FR.PDF