



Paramètres techniques

Données nominales	
Tension (nominale)	230 V
Fréquence	50; 60 Hz
Phases	1~
Puissance installée	83 W
Intensité	0,678 A
Vitesse de rotation	3 308 tr/min
Débit d'air	max 482 m³/h
Température air en mouvement	max 60 °C
Temp. max. avec variateur	60 °C

Données acoustiques	
Niveau sonore à 3 m (20m² Sabine)	46 dB(A)

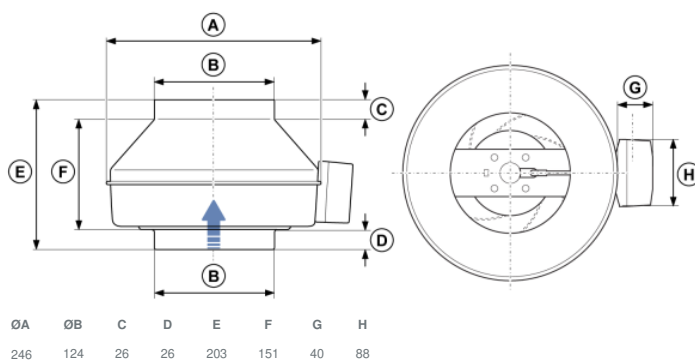
Protection/Classification	
Indice de protection, moteur	IP54
Classe d'isolation	B

Données selon ErP	
Conformité ErP	ErP 2016; ErP 2018

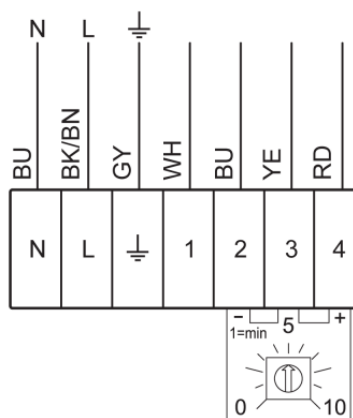
Dimensions et poids	
Conduit Circul d'aspiration	125 mm
Conduit Circul de refoulement	125 mm
Poids	2,8 kg

Autres	
Type de connexion	Circulaire
Type de moteur	EC

Dimensions



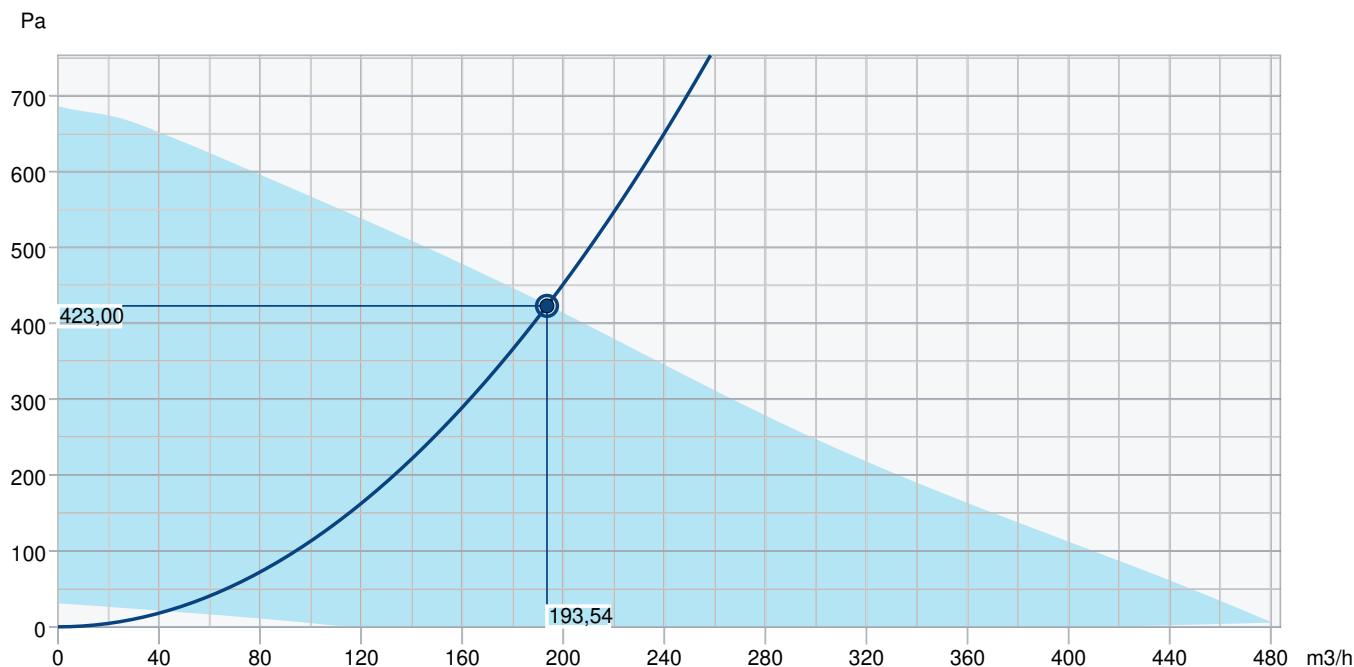
Câblage



Terminal	Cable	Description
N	BU = Blue	
L	BK/BN = Black or Brown	
GND	GY = Green/Yellow	
1	WH = White	Tacho output, Isink max 10mA
2	BU = Blue	GND
3	YE = Yellow	Control input 0-10 VDC/PWM
4	RD = Red	Output 10 VDC max 1.1 mA

Internal potentiometer is mounted (removable) on the terminal block from the factory. Remove the internal potentiometer when you use an external speed controller for the EC fan.

Courbe de performance



Données hydrauliques										
Débit d'air requis										194 m3/h
Pression statique requis										423 Pa
Débit d'air au point de fonctionnement										194 m3/h
Pression statique au point de fonctionnement										423 Pa
Densité de l'air										1,204 kg/m³
Puissance										78,9 W
Vitesse										3473 rpm
Intensité										0,60 A
SFP										1,468 kW/m3/s
Tension de régulation										10,0 V
Tension d'alimentation										230 V
Niveau de puissance sonore		63	125	250	500	1k	2k	4k	8k	Total
Entrée	dB(A)	54	65	76	74	71	66	61	53	79
Sortie	dB(A)	54	66	74	72	68	65	60	52	78
Rayonné	dB(A)	16	13	38	48	48	44	44	34	53
Niveau de pression acoustique à 3m (20 m² Sabine)	dB(A)	-	-	-	-	-	-	-	-	46
Niveau de pression acoustique à 3m (champ libre)	dB(A)	-	-	-	-	-	-	-	-	32
Accessoires										

Accessoires

DMD-C Transmetteur (15793)	EC Control - CO2 + Température (24808)
EC Control - Humidité (24807)	EC Control - Température (24805)
EC Control - Universel 0-10V (24806)	EC Selector (9908)
EC-Vent Régulateur mural (3115)	EC-Vent Tableau de commande (3018)
IGC-125 Grille* (76875)	MTP 10 Potentiomètre (32731)
MTP 20 Potentiomètre (310220)	MTV-1/010 Potentiomètre (30650)
REV-3POL/03 ON/OFF (33978)	SG-125 Grille (5607)
VKK 125 Clapet anti-retour (1624)	CO2RT-RD Sonde CO2 Mur-FDS (6993)
HR1 Hygrostat (215150)	IGK-125 Grille (1631)
IR24-P Détecteur de présence (6995)	MM6-24/D Sélecteur (13695)
VBC 125-3-2,5 Batterie (9839)	CWK 125-3-2,5 Batterie (30021)
FFR 125 Cassette sans Filtre (1768)	FGR 125 Cassette + Filtre G3 (1804)
FK 125 Manchette (1608)	IGC-LI-125 Grille ext.-FDS (37358)
LDC 125.300 Silencieux (53722)	LDC 125.600 Silencieux (5190)
LDC 125.900 Silencieux (5191)	RSK 125 Clapet Anti-Retour (5598)
VBC 125-2-2,5 Batterie (5457)	VK 12 Fermeture à ventelles* (87685)

Documents

INSTALLATION_OPERATION_AND_MAINTENANCE_INSTRUCTION_K_KV_PRIO_FR_008.PDF
 COMMISSIONING_RECORDER_FANS_FR.PDF