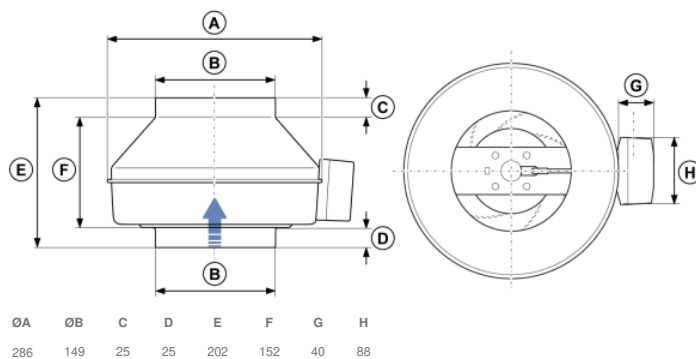




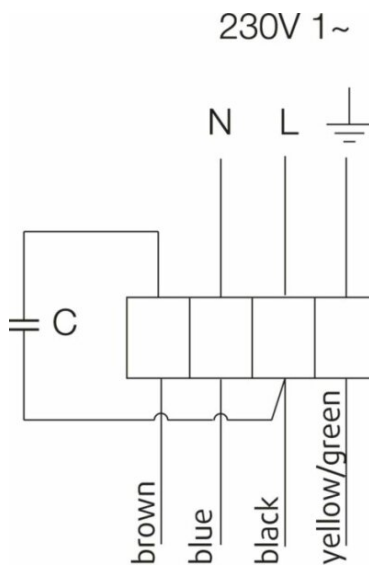
Paramètres techniques

Données nominales	
Tension (nominale)	230 V
Fréquence	50 Hz
Phases	1~
Puissance installée	53 W
Intensité	0,232 A
Vitesse de rotation	2 379 tr/min
Débit d'air	max 464 m³/h
Condensateur	1,5 µF
Température air en mouvement	max 70 °C
Temp. max. avec variateur	70 °C
Données acoustiques	
Niveau sonore à 3 m (20m² Sabine)	40 dB(A)
Protection/Classification	
Indice de protection, moteur	IP44
Classe d'isolation	B
Données selon ErP	
Classe éner., unité standard	E
Classe éner., demande locale	B
Conformité ErP	ErP 2016; ErP 2018
Dimensions et poids	
Conduit Circul d'aspiration	150 mm
Conduit Circul de refoulement	150 mm
Poids	3,3 kg
Autres	
Type de connexion	Circulaire
Type de moteur	AC

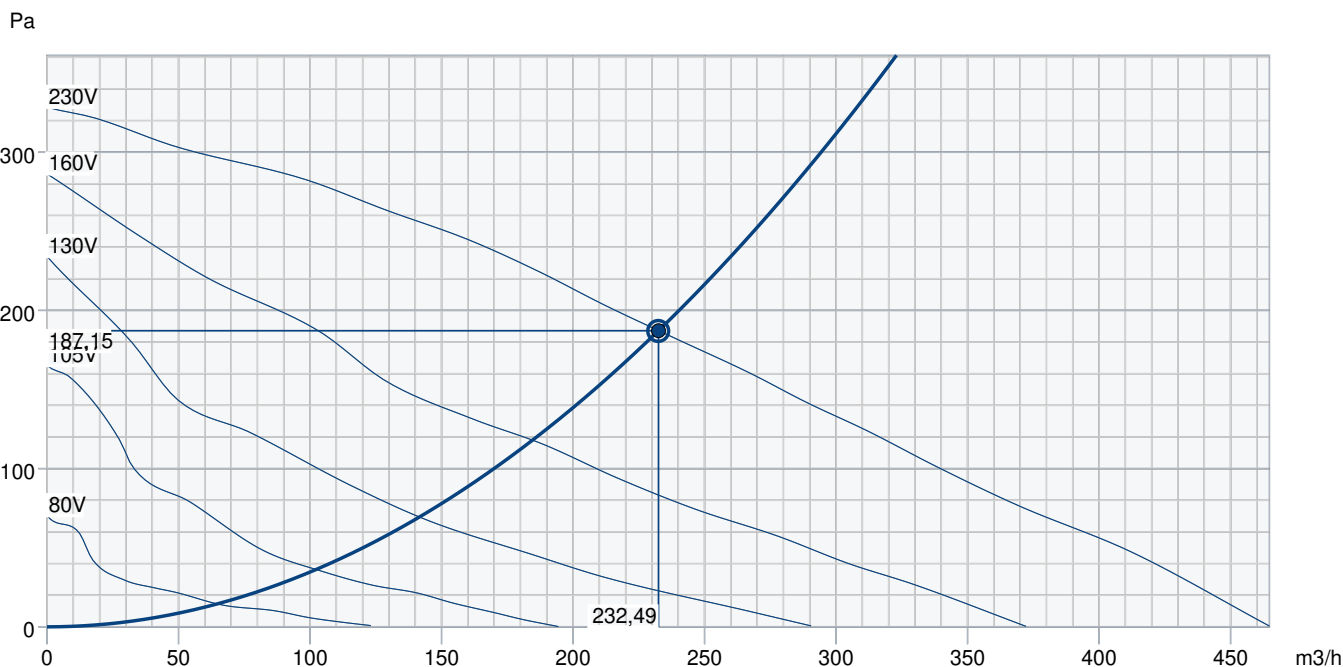
Dimensions



Câblage



Courbe de performance



Données hydrauliques

Débit d'air requis	232 m3/h
Pression statique requis	187 Pa
Débit d'air au point de fonctionnement	232 m3/h
Pression statique au point de fonctionnement	187 Pa
Densité de l'air	1,204 kg/m³
Puissance	52,2 W
Vitesse	2397 rpm
Intensité	0,20 A
SFP	0,808 kW/m3/s
Tension de régulation	230,0 V
Tension d'alimentation	230 V

Niveau de puissance sonore		63	125	250	500	1k	2k	4k	8k	Total
Entrée	dB(A)	47	57	57	58	58	57	55	42	65
Sortie	dB(A)	41	54	51	57	57	55	53	41	63
Rayonné	dB(A)	19	13	28	38	38	38	38	27	44
Niveau de pression acoustique à 3m (20 m² Sabine)	dB(A)	-	-	-	-	-	-	-	-	37
Niveau de pression acoustique à 3m (champ libre)	dB(A)	-	-	-	-	-	-	-	-	23

Accessoires

IGK-160 Grille (1632)

REE 1 Variateur (5314)

REU 1,5 Auto-transformateur (5004)

CO2RT-RD Sonde CO2 Mur-FDS (6993)

IR24-P Détecteur de présence (6995)

RSK 150 Clapet Anti-Retour (5599)

RE 1,5 Auto-transformateur (5000)

RETP 6 Variateur (32293)

REV-3POL/03 ON/OFF (33978)

HR1 Hygrostat (215150)

FK 150 Manchette type FK (1609)

Documents

INSTALLATION_OPERATION_AND_MAINTENANCE_INSTRUCTION_K_KV_PRIO_FR_008.PDF

COMMISSIONING_RECCORD_FANS_FR.PDF

K fan mounting.wmv