



## Paramètres techniques

Données nominales	
Tension (nominale)	230 V
Fréquence	50; 60 Hz
Phases	1~
Puissance installée	73 W
Intensité	0,6 A
Vitesse de rotation	2 463 tr/min
Débit d'air	max 749 m³/h
Température air en mouvement	max 60 °C
Temp. max. avec variateur	60 °C

Données acoustiques	
Niveau sonore à 3 m (20m² Sabine)	40 dB(A)

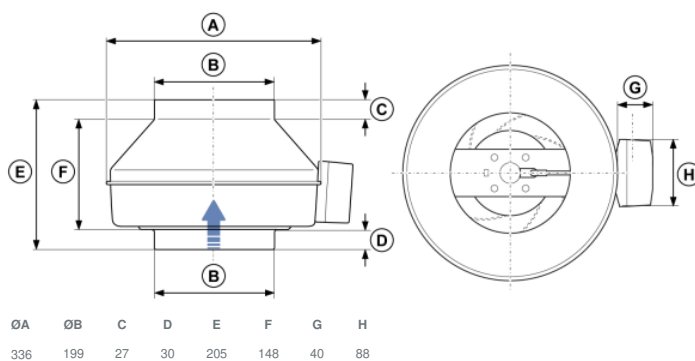
Protection/Classification	
Indice de protection, moteur	IP54
Classe d'isolation	B

Données selon ErP	
Conformité ErP	ErP 2016; ErP 2018

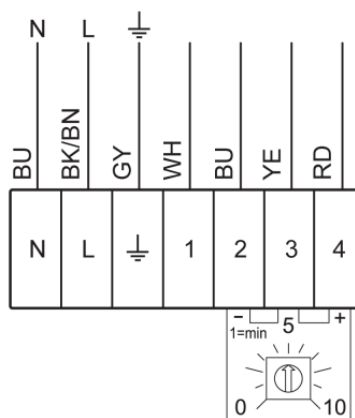
Dimensions et poids	
Conduit Circul d'aspiration	200 mm
Conduit Circul de refoulement	200 mm
Poids	3,7 kg

Autres	
Type de connexion	Circulaire
Type de moteur	EC

## Dimensions



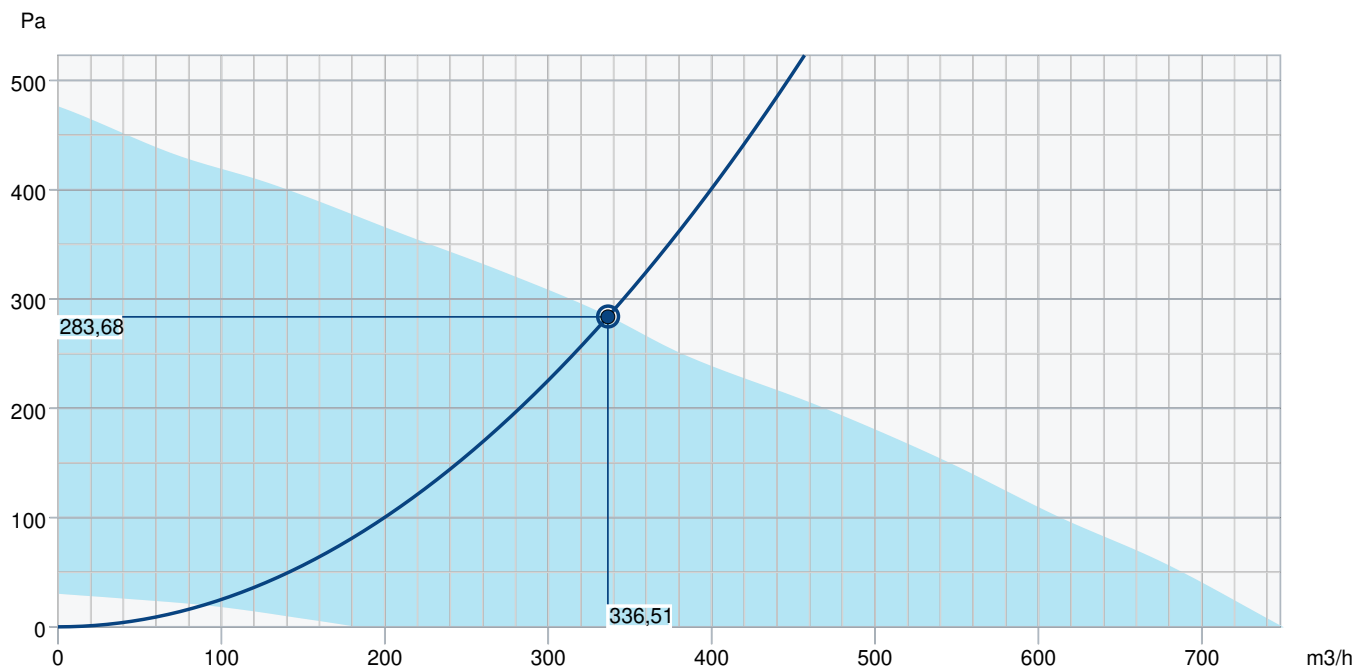
## Câblage



Terminal	Cable	Description
N	BU = Blue	
L	BK/BN = Black or Brown	
GND	GY = Green/Yellow	
1	WH = White	Tacho output, Isink max 10mA
2	BU = Blue	GND
3	YE = Yellow	Control input 0-10 VDC/PWM
4	RD = Red	Output 10 VDC max 1.1 mA

Internal potentiometer is mounted (removable) on the terminal block from the factory. Remove the internal potentiometer when you use an external speed controller for the EC fan.

## Courbe de performance



### Données hydrauliques

Débit d'air requis	337 m <sup>3</sup> /h
Pression statique requis	284 Pa
Débit d'air au point de fonctionnement	337 m <sup>3</sup> /h
Pression statique au point de fonctionnement	284 Pa
Densité de l'air	1,204 kg/m <sup>3</sup>
Puissance	73,0 W
Vitesse	2500 rpm
Intensité	0,60 A
SFP	0,781 kW/m <sup>3</sup> /s
Tension de régulation	10,0 V
Tension d'alimentation	230 V

Niveau de puissance sonore		63	125	250	500	1k	2k	4k	8k	Total
Entrée	dB(A)	45	67	64	64	62	62	54	47	71
Sortie	dB(A)	52	65	57	64	59	60	54	45	69
Rayonné	dB(A)	<10	31	33	42	43	41	34	26	47
Niveau de pression acoustique à 3m (20 m <sup>2</sup> Sabine)	dB(A)	-	-	-	-	-	-	-	-	40
Niveau de pression acoustique à 3m (champ libre)	dB(A)	-	-	-	-	-	-	-	-	26

### Accessoires

#### Accessoires

DMD-C Transmetteur (15793)

EC Control - Humidité (24807)

EC Control - Universel 0-10V (24806)

EC-Vent Régulateur mural (3115)

MTP 10 Potentiomètre (32731)

MTV-1/010 Potentiomètre (30650)

SG-200 Grille (5609)

CO2RT-RD Sonde CO2 Mur-FDS (6993)

IGK-200 Grille (1633)

MM6-24/D Sélecteur (13695)

FFR 200 Cassette sans Filtre (1773)

FK 200 Manchette (1611)

LDC 200.600 Silencieux (5194)

RSK 200 Clapet Anti-Retour (5602)

VBC 200-3-2,5 Batterie (9841)

EC Control - CO2 + Température (24808)

EC Control - Température (24805)

EC Selector (9908)

EC-Vent Tableau de commande (3018)

MTP 20 Potentiomètre (310220)

REV-3POL/03 ON/OFF (33978)

VKK 200 Clapet anti-retour (1626)

HR1 Hygrostat (215150)

IR24-P Détecteur de présence (6995)

CWK 200-3-2,5 Batterie\* (30023)

FGR 200 Cassette + Filtre G3 (1812)

LDC 200.300 Silencieux (53369)

LDC 200.900 Silencieux (5195)

VBC 200-2-2,5 Batterie (5459)

#### Documents

INSTALLATION\_OPERATION\_AND\_MAINTENANCE\_INSTRUCTION\_K\_KV\_PRIO\_FR\_008.PDF

COMMISSIONING\_RECCORD\_FANS\_FR.PDF