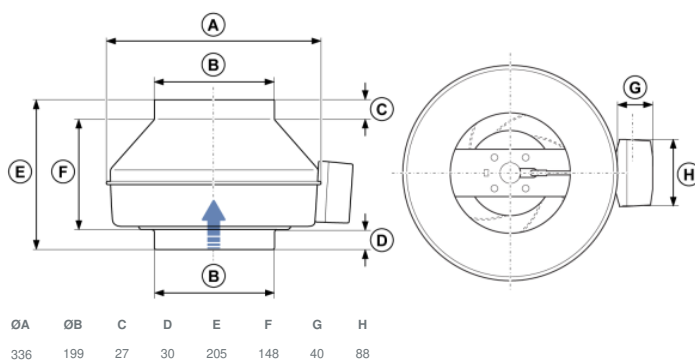




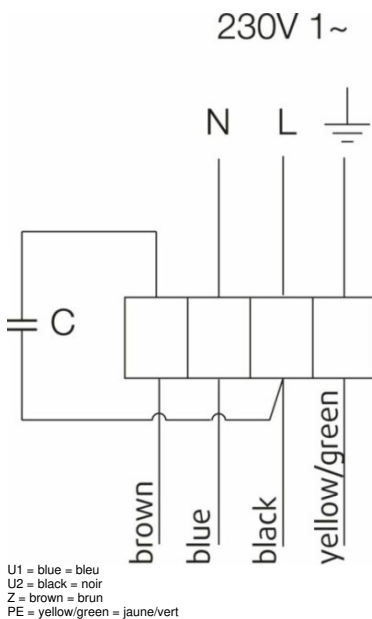
Paramètres techniques

Données nominales	
Tension (nominale)	230 V
Fréquence	50 Hz
Phases	1~
Puissance installée	102 W
Intensité	0,442 A
Vitesse de rotation	2 529 tr/min
Débit d'air	max 760 m ³ /h
Condensateur	2,5 µF
Température air en mouvement	max 70 °C
Temp. max. avec variateur	70 °C
Données acoustiques	
Niveau sonore à 3 m (20m ² Sabine)	45 dB(A)
Protection/Classification	
Indice de protection, moteur	IP44
Classe d'isolation	F
Données selon ErP	
Conformité ErP	ErP 2016; ErP 2018
Dimensions et poids	
Conduit Circul d'aspiration	200 mm
Conduit Circul de refoulement	200 mm
Poids	4,1 kg
Autres	
Type de connexion	Circulaire
Type de moteur	AC

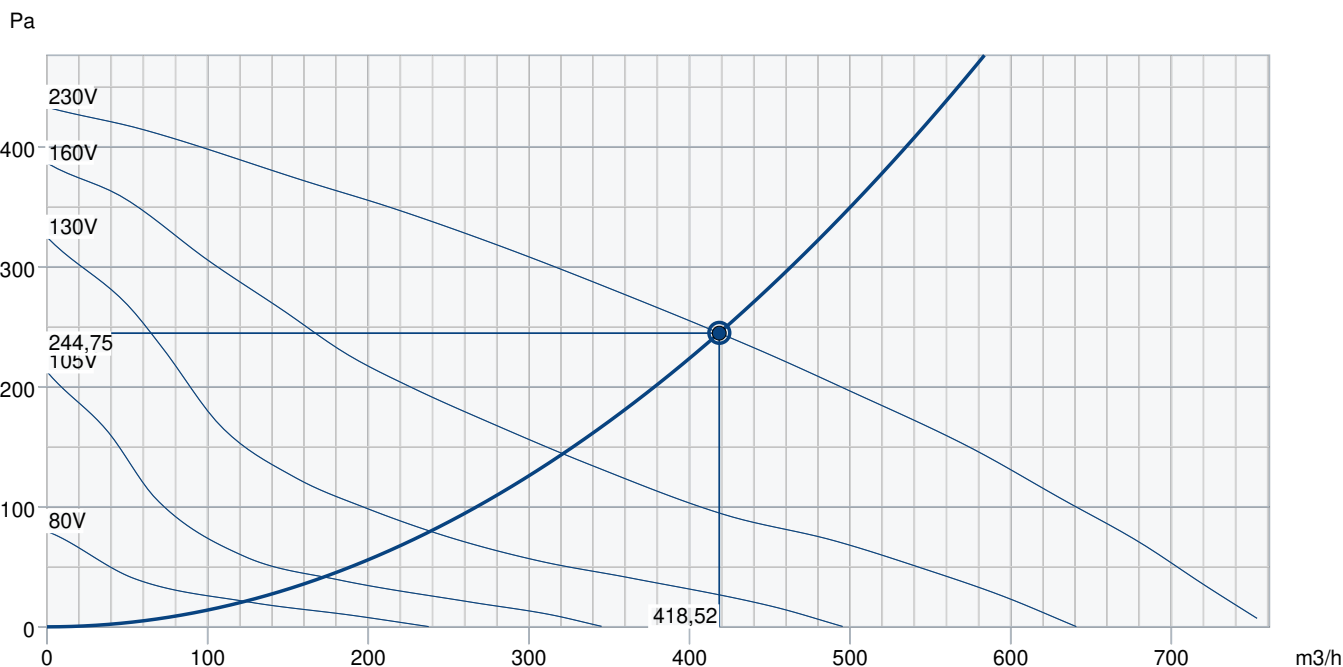
Dimensions



Câblage



Courbe de performance



Données hydrauliques

Débit d'air requis	419 m3/h
Pression statique requis	245 Pa
Débit d'air au point de fonctionnement	419 m3/h
Pression statique au point de fonctionnement	245 Pa
Densité de l'air	1,204 kg/m³
Puissance	99,0 W
Vitesse	2530 rpm
Intensité	0,40 A
SFP	0,851 kW/m3/s
Tension de régulation	230,0 V
Tension d'alimentation	230 V

Niveau de puissance sonore

		63	125	250	500	1k	2k	4k	8k	Total
Entrée	dB(A)	43	63	62	64	62	62	57	50	70
Sortie	dB(A)	46	58	64	64	62	62	57	49	70
Rayonné	dB(A)	14	23	37	46	43	43	38	29	50
Niveau de pression acoustique à 3m (20 m² Sabine)	dB(A)	-	-	-	-	-	-	-	-	43
Niveau de pression acoustique à 3m (champ libre)	dB(A)	-	-	-	-	-	-	-	-	29

Accessoires

RE 1,5 Auto-transformateur (5000)

RETP 6 Variateur (32293)

REV-3POL/03 ON/OFF (33978)

VKK 200 Clapet anti-retour (1626)

HR1 Hygrostat (215150)

IR24-P Détecteur de présence (6995)

FFR 200 Cassette sans Filtre (1773)

FK 200 Manchette (1611)

LDC 200.600 Silencieux (5194)

RSK 200 Clapet Anti-Retour (5602)

VBC 200-3-2,5 Batterie (9841)

REE 1 Variateur (5314)

REU 1,5 Auto-transformateur (5004)

SG-200 Grille (5609)

CO2RT-RD Sonde CO2 Mur-FDS (6993)

IGK-200 Grille (1633)

CWK 200-3-2,5 Batterie* (30023)

FGR 200 Cassette + Filtre G3 (1812)

LDC 200.300 Silencieux (53369)

LDC 200.900 Silencieux (5195)

VBC 200-2-2,5 Batterie (5459)

Documents

INSTALLATION_OPERATION_AND_MAINTENANCE_INSTRUCTION_K_KV_PRIO_FR_008.PDF

COMMISSIONING_RECCORD_FANS_FR.PDF

K fan mounting.wmv