



Paramètres techniques

Données nominales	
Tension (nominale)	230 V
Fréquence	50; 60 Hz
Phases	1~
Puissance installée	115 W
Intensité	0,874 A
Vitesse de rotation	2 562 tr/min
Débit d'air	max 979 m³/h
Température air en mouvement	max 55 °C
Temp. max. avec variateur	55 °C

Données acoustiques	
Niveau sonore à 3 m (20m² Sabine)	39 dB(A)

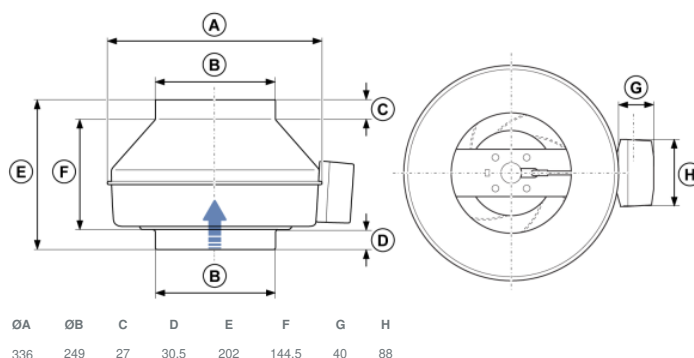
Protection/Classification	
Indice de protection, moteur	IP54
Classe d'isolation	B

Données selon ErP	
Conformité ErP	ErP 2016; ErP 2018

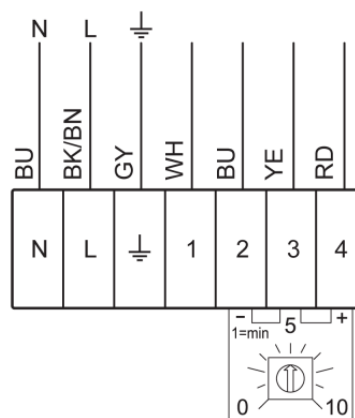
Dimensions et poids	
Conduit Circul d'aspiration	250 mm
Conduit Circul de refoulement	250 mm
Poids	3,9 kg

Autres	
Type de connexion	Circulaire
Type de moteur	EC

Dimensions



Câblage

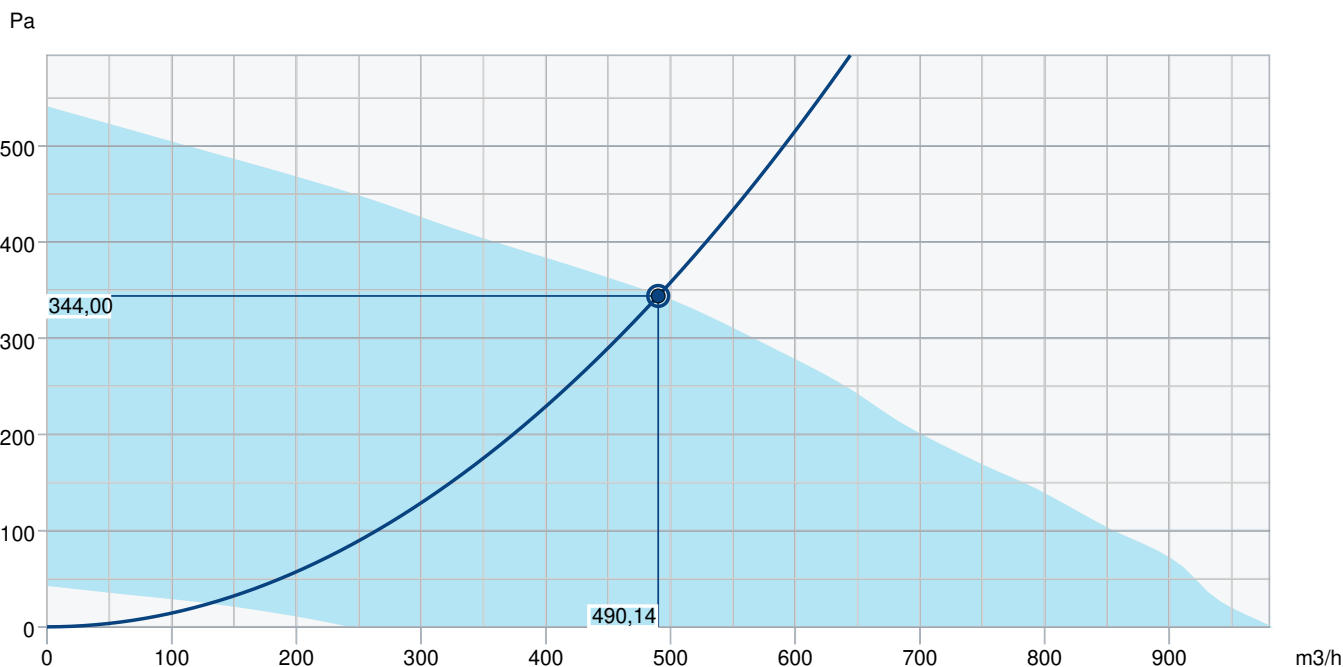


Terminal	Cable	Description
N	BU = Blue	
L	BK/BN = Black or Brown	
GND	GY = Green/Yellow	
1	WH = White	Tacho output, Isink max 10mA
2	BU = Blue	GND
3	YE = Yellow	Control input 0-10 VDC/PWM
4	RD = Red	Output 10 VDC max 1.1 mA

Internal potentiometer is mounted (removable) on the terminal block from the factory. Remove the internal potentiometer when you use an external speed controller for the EC fan.

Internal potentiometer, default

Courbe de performance



Données hydrauliques

Débit d'air requis	490 m3/h
Pression statique requis	344 Pa
Débit d'air au point de fonctionnement	490 m3/h
Pression statique au point de fonctionnement	344 Pa
Densité de l'air	1,204 kg/m³
Puissance	111,2 W
Vitesse	2573 rpm
Intensité	0,79 A
SFP	0,817 kW/m3/s
Tension de régulation	10,0 V
Tension d'alimentation	230 V

Niveau de puissance sonore		63	125	250	500	1k	2k	4k	8k	Total
Entrée	dB(A)	47	65	65	61	60	58	54	49	70
Sortie	dB(A)	53	64	61	62	61	61	56	51	69
Rayonné	dB(A)	16	35	35	44	37	39	33	25	47
Niveau de pression acoustique à 3m (20 m² Sabine)	dB(A)	-	-	-	-	-	-	-	-	40
Niveau de pression acoustique à 3m (champ libre)	dB(A)	-	-	-	-	-	-	-	-	26

Accessoires

DMD-C Transmetteur (15793)

EC Control - Humidité (24807)

EC Control - Universel 0-10V (24806)

EC-Vent Régulateur mural (3115)

MTP 10 Potentiomètre (32731)

MTV-1/010 Potentiomètre (30650)

SG-250 Grille (5610)

CO2RT-RD Sonde CO2 Mur-FDS (6993)

IR24-P Détecteur de présence (6995)

CWK 250-3-2,5 Batterie (30024)

FGR 250 Cassette + Filtre G3 (1815)

LDC 250.900 Silencieux (5196)

VBC 250-2-2,5 Batterie* (5460)

EC Control - CO2 + Température (24808)

EC Control - Température (24805)

EC Selector (9908)

EC-Vent Tableau de commande (3018)

MTP 20 Potentiomètre (310220)

REV-3POL/03 ON/OFF (33978)

VKK 250 Clapet anti-retour (1627)

HR1 Hygrostat (215150)

MM6-24/D Sélecteur (13695)

FFR 250 Cassette sans Filtre (1776)

FK 250 Manchette (1612)

RSK 250 Clapet Anti-Retour (5603)

VBC 250-3-2,5 Batterie (9843)

Documents

INSTALLATION_OPERATION_AND_MAINTENANCE_INSTRUCTION_K_KV_PRIO_FR_008.PDF

COMMISSIONING_RECORDER_FANS_FR.PDF