

KBR Ventilateurs centrifuges

Ventilateurs d'extraction puissants et efficaces pour les températures moyennes jusqu'à 120°C

- Température moyenne jusqu'à 120°C, fonctionnement continu
- Isolation acoustique et thermique de 50 mm
- Excellent pour les cuisines commerciales et les systèmes d'évacuation de process
- Facilité d'entretien et de maintenance grâce à la porte d'inspection pivotante

[Trouvez plus d'informations dans notre catalogue en ligne](#)



Fiabilité

Les ventilateurs en caisson KBR sont conçus pour une **utilisation fiable et continue** avec des **températures moyennes** allant **jusqu'à 120°C**.

La combinaison d'une **construction fiable** du boîtier et du **moteur performant** permet de **minimiser le besoin de maintenance** des ventilateurs et garantit un **fonctionnement continu** de longue durée.

Performance

La turbine **haute performance**, qui bénéficie de **la technologie la plus moderne**, et les moteurs à **haut rendement** sont conçus pour garantir des performances de haut niveau, une **consommation d'énergie minimale** et une **efficacité maximale**.

Bruit

Les **boîtiers** des modèles **KBR** ont une parfaite capacité d'**isolation acoustique et thermique**.

Features

Construction

L'enveloppe du KBR est **fabriquée en tôle d'acier galvanisée à double paroi** et est **isolée** avec 50 mm de laine minérale. Le ventilateur est isolé de l'enveloppe par des connecteurs et des **amortisseurs anti-vibration** sont incorporés dans le cadre. En standard, le **moteur est situé en dehors du flux d'air**.

Les ventilateurs KBR sont équipés d'une **porte pivotante** pour faciliter l'inspection et l'entretien.

Ventilateur

Les ventilateurs KBR utilisent une **roue radiale** avec une **courbure vers l'arrière**. Ils sont fabriqués en acier galvanisé, **équilibrés dynamiquement** et couplés à un **moteur IEC** correspondant avec un rendement **IE3 ou EC**.

Moteur

Selon le modèle, les ventilateurs KBR sont livrés avec un **moteur AC** ou **EC**. Les moteurs conviennent pour **50Hz** et **60Hz**.

Protection du moteur

Selon le modèle, les **moteurs AC** ont une **protection thermique intégrée** avec réarmement manuel (électrique), **thermistance PTC** à connecter à un dispositif de protection du moteur.

Les modèles avec **moteurs EC** ont une **protection thermique électronique intégrée** comprenant une **protection contre le blocage du rotor** et un **démarrage progressif**.

Régulation

Le **moteur EC** avec **potentiomètre intégré** pour ajuster le point de fonctionnement peut également être contrôlé par un **signal externe 0-10V**.

Les **moteurs EC**, selon le modèle, sont également équipés d'une **communication ModBus** ou d'un **signal d'alarme**.

Le **moteur AC** peut être régulé par un **convertisseur de fréquence**.

Installation

Les ventilateurs peuvent être utilisés à **l'intérieur** ou, **avec des accessoires spécifiques**, à **l'extérieur**. Grâce au **cadre de base** monté, le **ventilateur** peut reposer **sur le sol**. Pour **éviter les vibrations** dans la gaine, il est recommandé d'utiliser un **raccord flexible**.

Paramètres techniques

Données nominales

Tension (nominale)	400	V
Fréquence	50	Hz
Phases	3~	
Puissance installée	168	W
Puissance d'entrée kW	0,168	kW
Intensité	0,78	A
Vitesse de rotation	1 480	tr/min
Débit d'air	max 1 454	m³/h
Température air en mouvement	max 120	°C
Temp. max. avec variateur	120	°C

Protection/Classification

Indice de protection, moteur	IP55
Classe d'isolation	F

Données selon ErP

Conformité ErP	Pas d'ErP pertinent
----------------	---------------------

Dimensions et poids

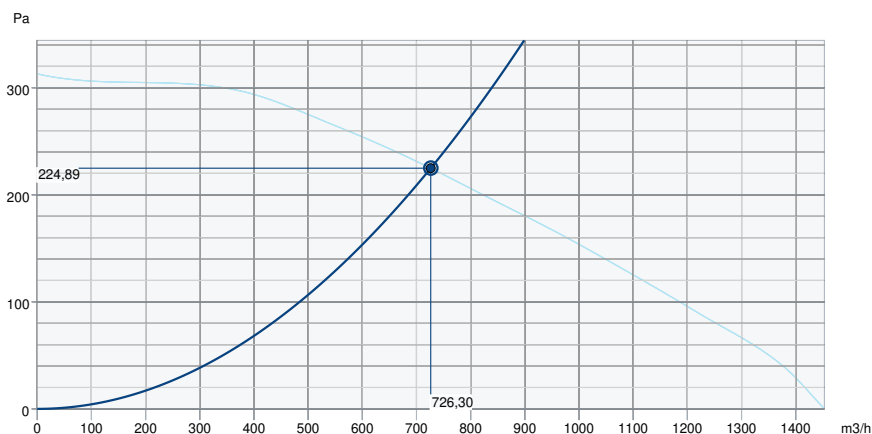
Conduit Circul d'aspiration	280	mm
Conduit Circul de refoulement	280	mm
Poids	48,4	kg

Autres

Type de connexion	Circulaire
Type de moteur	AC

Performance

Courbe de performance

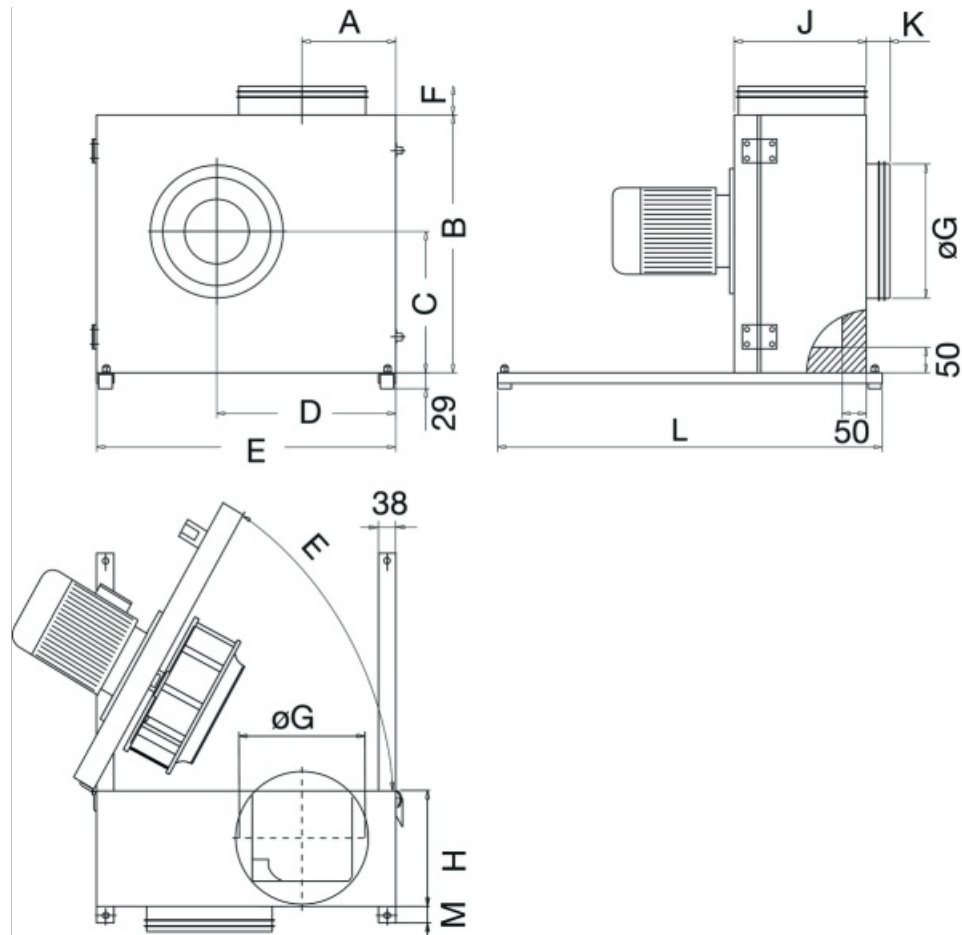


Données aérauliques

Débit d'air requis	726 m3/h
Pression statique requis	225 Pa
Débit d'air au point de fonctionnement	726 m3/h
Pression statique au point de fonctionnement	225 Pa
Densité de l'air	1,204 kg/m³
Puissance	165,4 W
Vitesse	1481 rpm
Intensité	0,78 A
SFP	0,820 kW/m3/s
Tension de régulation	400,0 V
Tension d'alimentation	400 V

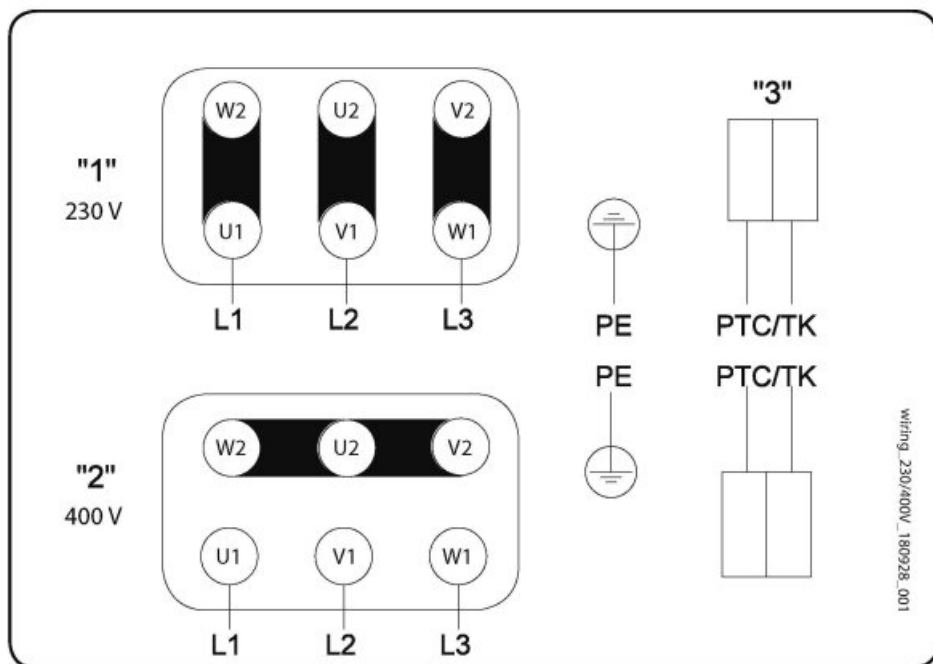
Niveau de puissance sonore		63	125	250	500	1k	2k	4k	8k	Total
Entrée	dB(A)	44	52	58	63	56	55	48	41	65
Sortie	dB(A)	45	54	59	64	58	57	50	43	67
Rayonné	dB(A)	32	35	50	49	45	44	75	54	75
Niveau de pression acoustique à 3m (20 m² Sabine)	dB(A)	-	-	-	-	-	-	-	-	68
Niveau de pression acoustique à 3m (champ libre)	dB(A)	-	-	-	-	-	-	-	-	54

Dimensions



KBR	A	B	C	D	E	F	$\varnothing G$	H	J	K	L	M
280	171,5	537	295	360	625	125	280	234	291	70	620	55

Câblage



- 1 3 x 230V Delta Connection
 - 2 3 x 400V Star connection
 - 3 PTC / TK
- Changing of direction of rotation by interchanging of two phases

Accessoires

- ASF 280/KB Manchette (2717)
- FRQ5S-4A+LED V2 Variateur (36233)
- U-EK230E Protection Moteur EX (30199)
- WBK 225/280 Console montage (2720)
- FRQ5-4A+LED V2 (36229)
- FRQS-4A V2 Variateur (36231)
- WSD/KBR-2 Capot (2729)

Documents

- Installation, Operation and Maintenance instruction_005
- EU DECLARATION OF CONFORMITY_THERMOFANS_EN_004.PDF