

[Veillez nous consulter](#)

[Veillez nous consulter](#)

[Trouvez plus d'informations dans notre catalogue en ligne](#)



Certifications



Paramètres techniques

Données nominales

Tension (nominale)	230	V
Fréquence	60; 50	Hz
Phases	1~	
Puissance installée	107	W
Puissance d'entrée kW	0,107	kW
Intensité	0,502	A
Vitesse de rotation	1 512	tr/min
Température air en mouvement	max 120	°C
Temp. max. avec variateur	120	°C

Données acoustiques

Pression sonore à 10 m (champ libre)	22	dB(A)
Pression sonore à 4 m (champ libre)	30	dB(A)

Protection/Classification

Indice de protection, moteur	IP55
Classe d'isolation	B

Dimensions et poids

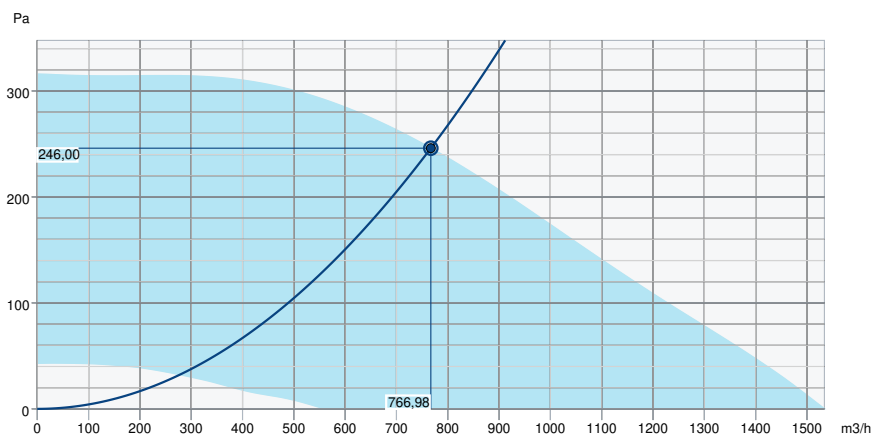
Conduit Circul d'aspiration	280	mm
Conduit Circul de refoulement	280	mm
Poids	47	kg

Autres

Type de connexion	Circulaire
Type de moteur	EC

Performance

Courbe de performance

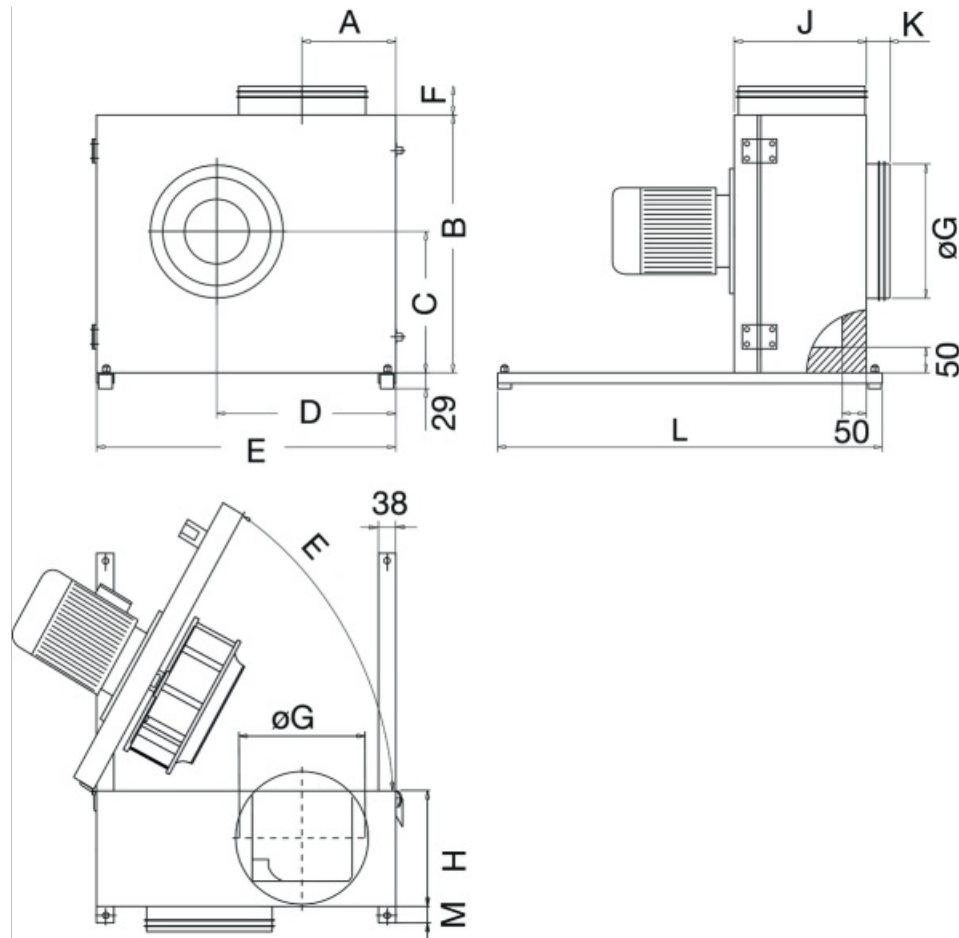


Données aérauliques

Débit d'air requis	767 m3/h
Pression statique requis	246 Pa
Débit d'air au point de fonctionnement	767 m3/h
Pression statique au point de fonctionnement	246 Pa
Densité de l'air	1,204 kg/m³
Puissance	103,4 W
Vitesse	1511 rpm
Intensité	0,49 A
SFP	0,485 kW/m3/s
Tension de régulation	10,0 V
Tension d'alimentation	230 V

Niveau de puissance sonore		63	125	250	500	1k	2k	4k	8k	Total
Entrée	dB(A)	46	56	62	59	56	56	53	47	66
Sortie	dB(A)	50	57	65	61	57	56	47	46	68
Rayonné	dB(A)	28	42	47	39	44	41	50	31	53
Niveau de pression acoustique à 3m (20 m² Sabine)	dB(A)	-	-	-	-	-	-	-	-	46
Niveau de pression acoustique à 3m (champ libre)	dB(A)	-	-	-	-	-	-	-	-	32

Dimensions



KBR	A	B	C	D	E	F	$\varnothing G$	H	J	K	L	M
280	171,5	537	295	360	625	125	280	234	291	70	620	55

Câblage



Line	Connection	Colour	Assignment / function
1	L	black	Mains 50/60 Hz, phase
	N	blue	Mains 50/60 Hz, neutral
	PE	green/yel	Protective earth
	NC	white1	Alarm relay, break for failure
	COM	white2	Alarm relay, COMMON

Line	Connection	Colour	Assignment / function
2	+10 V	red	Voltage output +10 V max. 10 mA
	0-10 V / PWM	yellow	Control input (Impedance 100 k Ω)
	GND	blue	GND

cir-dia_33396 KBR 280, 315, 355 EC_160504_en_001

Accessoires

- ASF 280/KB Manchette (2717)
- EC Control - Humidité (24807)
- EC Control - Universel 0-10V (24806)
- EC-Vent Tableau de commande (3018)
- MTP 20 Potentiomètre (310220)
- REV-3POL/03 ON/OFF (33978)
- IR24-P Détecteur de présence (6995)
- WBK 225/280 Console montage (2720)
- EC Control - CO2 + Température (24808)
- EC Control - Température (24805)
- EC-Vent Régulateur mural (3115)
- MTP 10 Potentiomètre (32731)
- MTV-1/010 Potentiomètre (30650)
- WSD/KBR-2 Capot (2729)
- X-CO2RT-RD Sonde CO2 Mur (6993)

Documents

- Installation, Operation and Maintenance instruction_005
- EC Declaration of Conformity KBT, KBR, MUB-K, MUB-T, MUB-T-S, DVV
- EU DECLARATION OF CONFORMITY_THERMOFANS_EN_004.PDF