

[Veillez nous consulter](#)

Veillez nous consulter

[Trouvez plus d'informations dans notre catalogue en ligne](#)



Certifications



Paramètres techniques

Données nominales

Tension (nominale)	230	V
Fréquence	50; 60	Hz
Phases	1~	
Puissance installée	498	W
Puissance d'entrée kW	0,498	kW
Intensité	2,17	A
Vitesse de rotation	1 495	tr/min
Débit d'air	max 3 589	m³/h
Température air en mouvement	max 120	°C
Temp. max. avec variateur	120	°C

Données acoustiques

Pression sonore à 10 m (champ libre)	24	dB(A)
Pression sonore à 4 m (champ libre)	32	dB(A)

Protection/Classification

Indice de protection, moteur	IP55
Classe d'isolation	B

Dimensions et poids

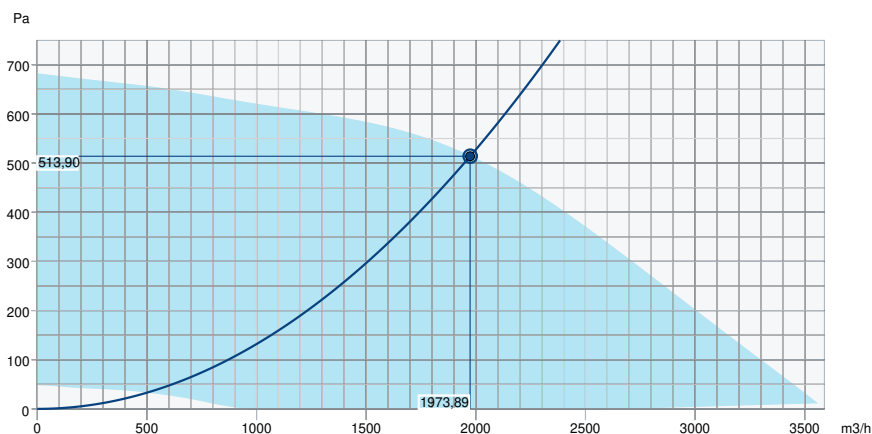
Conduit Circul d'aspiration	355	mm
Conduit Circul de refoulement	355	mm
Poids	68	kg

Autres

Type de connexion	Circulaire
Type de moteur	EC

Performance

Courbe de performance

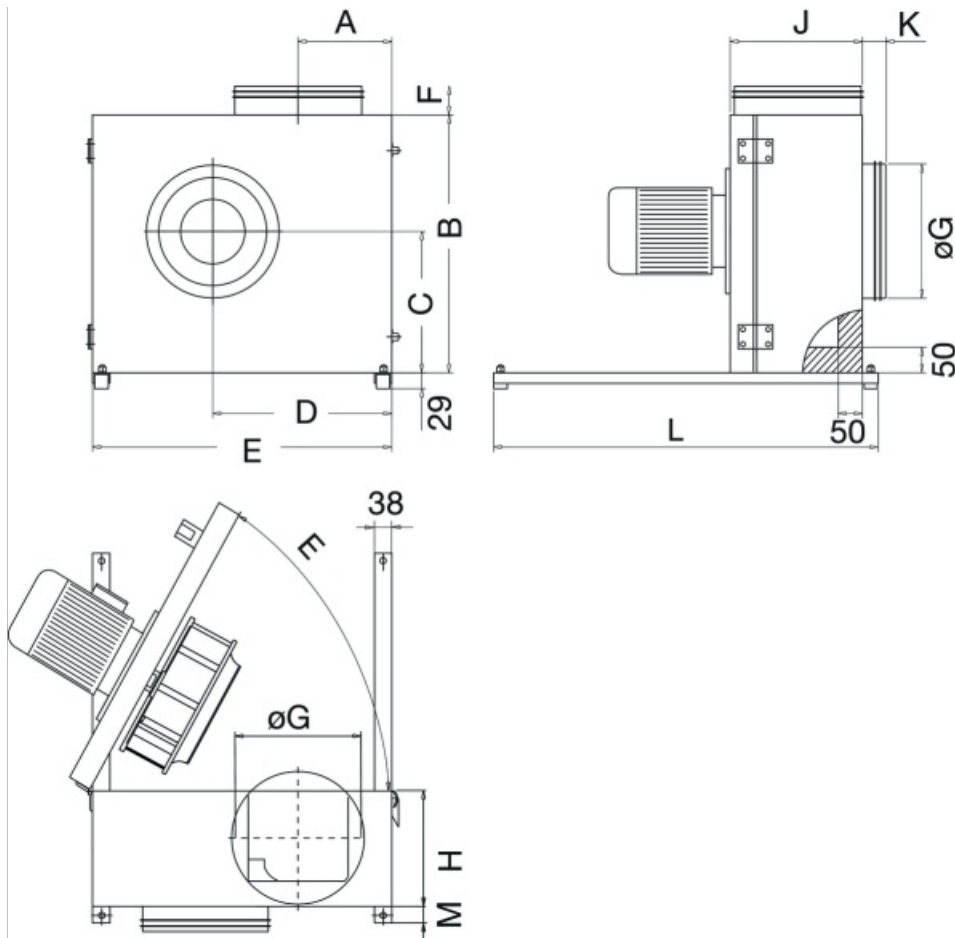


Données aérauliques

Débit d'air requis	1974 m3/h
Pression statique requis	514 Pa
Débit d'air au point de fonctionnement	1974 m3/h
Pression statique au point de fonctionnement	514 Pa
Densité de l'air	1,204 kg/m³
Puissance	484,9 W
Vitesse	1506 rpm
Intensité	2,12 A
SFP	0,884 kW/m3/s
Tension de régulation	10,0 V
Tension d'alimentation	230 V

Niveau de puissance sonore		63	125	250	500	1k	2k	4k	8k	Total
Entrée	dB(A)	56	65	70	69	64	62	60	55	74
Sortie	dB(A)	61	66	75	68	66	62	59	55	77
Rayonné	dB(A)	26	42	46	45	45	47	50	45	55
Niveau de pression acoustique à 3m (20 m² Sabine)	dB(A)	-	-	-	-	-	-	-	-	48
Niveau de pression acoustique à 3m (champ libre)	dB(A)	-	-	-	-	-	-	-	-	34

Dimensions



	A	B	C	D	E	F	$\varnothing G$	H	J	K	L	M
KBR 355EC	206,7	655	372	451	770	125	355	273	331	70	770	55

Câblage

KL3										KL2			KL1				
RS A	RS B	RS A	RS B	GND	0-10 V PWM	4-20 mA	+20 V	+10 V	0-10 V PWM	GND	OUT	NO	COM	NC	L	N	PE

Connector	Connection	Assignment / function
PE	PE	Protective earth
KL1	N	Mains 50/60 Hz. neutral
	L	Mains 50/60 Hz, phase
KL2	NC	Alarm relay, break for failure
	COM	Alarm relay, COMMON (2A, 250 VAC, AC1)
	NO	Alarm relay, make for failure

Connector	Connection	Assignment / function
KL3	OUT	Master output 0-10 V max. 3 mA
	GND	GND
	0-10 V / PWM	Control / Actual value input (Impedance 100 kΩ)
	+10 V	Supply for external potentiometer, 10 VDC (+10 %) max. 10 mA
	+20 V	Supply for external sensor, 20 VDC (±20 %) max. 50 mA
	4-20 mA	Control / Actual value input
	0-10 V / PWM	Control / Actual value input
	GND	GND
	RSB	RS485 interface for ebmBUS; RS B
	RSA	RS485 interface for ebmBUS; RS A
	RSB	RS485 interface for ebmBUS; RS B
	RSA	RS485 interface for ebmBUS; RS A

Accessoires

- ASF 355/KB Manchette (2719)
- EC Control - Humidité (24807)
- EC Control - Universel 0-10V (24806)
- EC-Vent Tableau de commande (3018)
- MTP 20 Potentiomètre (310220)
- REV-3POL/03 ON/OFF (33978)
- HR1 Hygrostat (215150)
- X-CO2RT-RD Sonde CO2 Mur (6993)
- EC Control - CO2 + Température (24808)
- EC Control - Température (24805)
- EC-Vent Régulateur mural (3115)
- MTP 10 Potentiomètre (32731)
- MTV-1/010 Potentiomètre (30650)
- WSD/KBR-2 Capot (2729)
- IR24-P Détecteur de présence (6995)
- WBK 315/355 Console montage (2721)

Documents

- Installation, Operation and Maintenance instruction_005
- EC Declaration of Conformity KBT, KBR, MUB-K, MUB-T, MUB-T-S, DVV
- EU DECLARATION OF CONFORMITY_THERMOFANS_EN_004.PDF