



KBT Ventilateurs centrifuges

Ventilateurs d'extraction puissants et efficaces pour les températures moyennes jusqu'à 120°C

- Température moyenne jusqu'à 120°C, fonctionnement continu
- Isolation acoustique et thermique de 50 mm
- Excellent pour les cuisines commerciales et les systèmes d'évacuation de processus
- Facilité d'entretien et de maintenance grâce à la porte d'inspection pivotante et au bouchon de vidange

[Trouvez plus d'informations dans notre catalogue en ligne](#)

Fiabilité

Les ventilateurs KBT sont conçus pour une **utilisation continue** avec une température de l'air transféré **allant jusqu'à 120°C**.

La combinaison d'un **boîtier** et d'un **moteur fiables, protégés contre la corrosion, avec une protection contre les intempéries préinstallée**, permet de minimiser le temps d'installation et les opérations extérieures exigeantes.

Faible bruit

Les boîtiers des modèles KBT ont une parfaite capacité d' **isolation acoustique/thermique**. De plus, des amortisseurs **anti-vibration** et des **connexions flexibles** permettent de réduire le transfert du bruit et des vibrations vers le système de gaines.

Haute performance

La roue à **haute performance** et le moteur à **haut rendement** sont conçus pour assurer des performances de haut niveau avec une **consommation d'énergie minimale** et un **rendement maximal**.

Entretien facile

Une **plaque de protection intégrée** empêche la fuite de graisse ou d'huile et un **bouchon de vidange** intégré pour faciliter l'évacuation des liquides naturellement. Une **porte d'entretien pivotante** dédiée permet d'examiner et d'entretenir le ventilateur rapidement et facilement.

Features

Construction

L'enveloppe du KBT est fabriquée en **tôle d'acier galvanisée à double paroi** et est isolée avec **50 mm de laine minérale**.

Le moteur du ventilateur est situé sur une **porte pivotante, à l'extérieur du flux d'air**, et est couvert par une **protection contre les intempéries**.

La conception du boîtier comprend une **plaque de protection intégrée** pour empêcher la fuite de graisse ou d'huile et un **bouchon de vidange** intégré pour faciliter l'évacuation des liquides.

Ventilateur

Les ventilateurs KBT utilisent une **roue radiale** légère avec des **pales courbées vers l'avant**. Ils sont fabriqués en acier galvanisé, **équilibrés dynamiquement** et couplés au moteur correspondant.

Moteur

Selon le modèle, les ventilateurs KBT sont livrés avec un **moteur IEC (classe d'efficacité IE3)** ou un **moteur EC**.

Les modèles avec **moteur EC** sont adaptés à un fonctionnement en **50Hz** et **60Hz**.

Protection du moteur

Les modèles avec **moteurs AC** ont des **contacts thermiques** intégrés **TK** ou des **thermistances** intégrées **PTC** avec des fils pour la connexion à un dispositif externe de protection du moteur.

Les modèles avec **moteurs EC** ont une **protection thermique** électronique **intégrée**, ainsi qu'une **protection contre le blocage du rotor** et un **démarrage progressif**.

Régulation

Les modèles avec **moteur AC** peuvent être réglés à l'aide d'un **convertisseur de fréquence**.

Les modèles avec **moteur EC** sont équipés d'un **potentiomètre intégré** pour ajuster le point de fonctionnement et peuvent être contrôlés par un **signal externe 0-10V**.

Installation

Les ventilateurs KBT sont fabriqués d'usine pour être installés à l'**intérieur** ou à l'**extérieur**. Grâce à son **cadre de base** intégré, le ventilateur peut reposer **sur le sol** ou sur les **supports de fixation murale**.

Le cadre de base est équipé d'**amortisseurs anti-vibration** pour empêcher le transfert des vibrations du ventilateur aux éléments de construction. Pour **éviter les vibrations** dans le système de gaines, il est recommandé d'utiliser des **connexions flexibles**.

Paramètres techniques

Données nominales

Tension (nominale)	400	V
Fréquence	50	Hz
Phases	3~	
Connexion moteur	D; Y	
Puissance installée	177	W
Puissance d'entrée kW	0,177	kW
Intensité	0,479	A
Vitesse de rotation	1 390	tr/min
Débit d'air	max 863	m³/h
Température air en mouvement	max 120	°C
Temp. max. avec variateur	120	°C

Données acoustiques

Pression sonore à 4 m (champ libre)	32	dB(A)
-------------------------------------	----	-------

Protection/Classification

Indice de protection, moteur	IP54
Classe d'isolation	F

Données selon ErP

Conformité ErP	Pas d'ErP pertinent
----------------	---------------------

Dimensions et poids

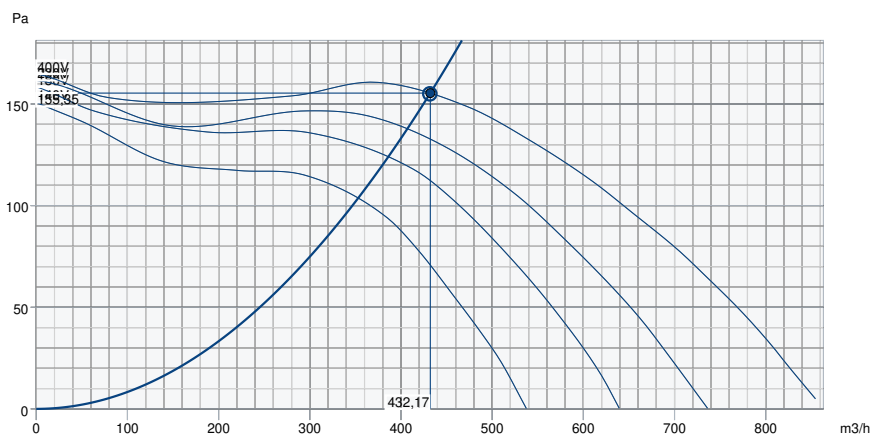
Conduit Circul d'aspiration	160	mm
Poids	23,8	kg

Autres

Type de moteur	AC
----------------	----

Performance

Courbe de performance

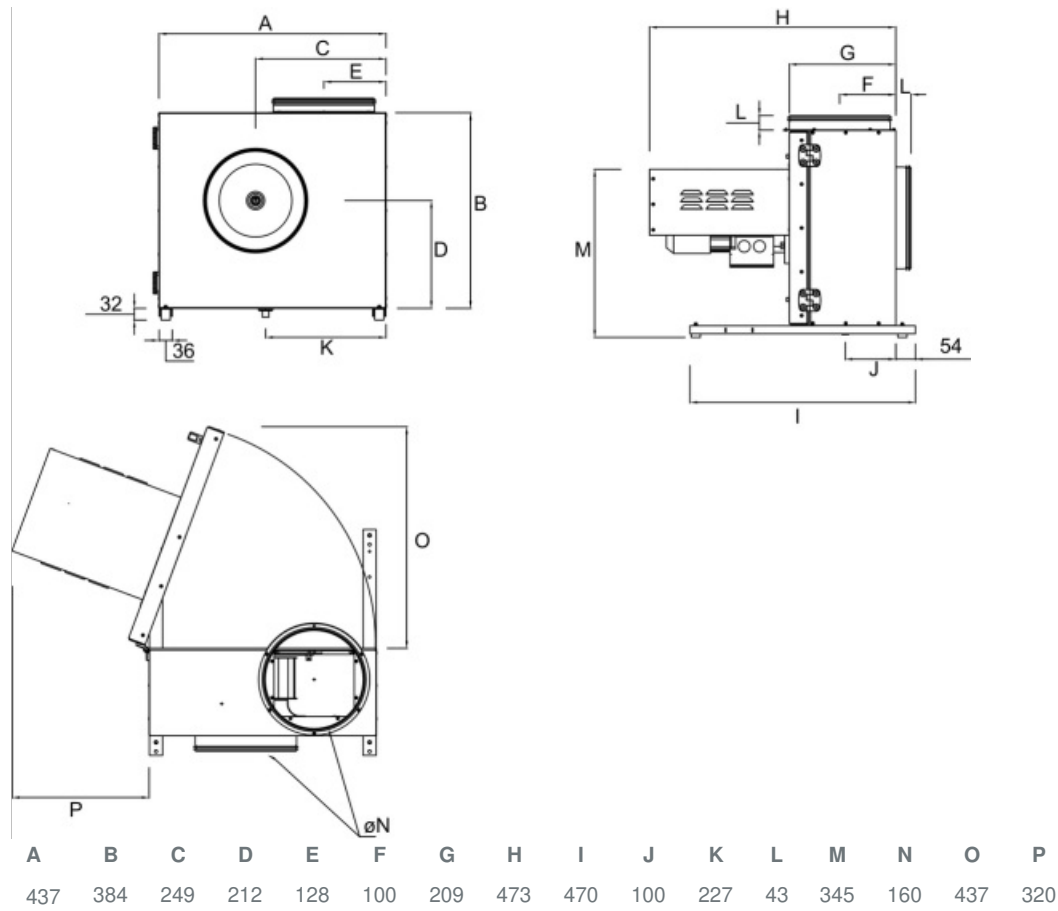


Données aérauliques

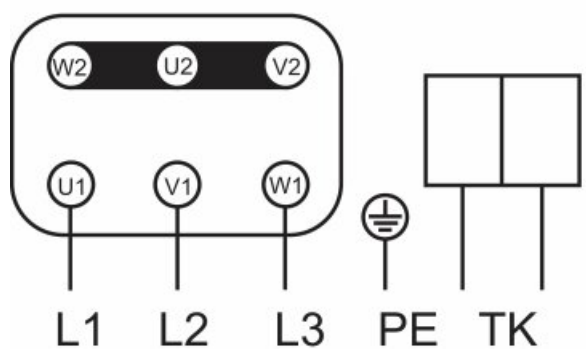
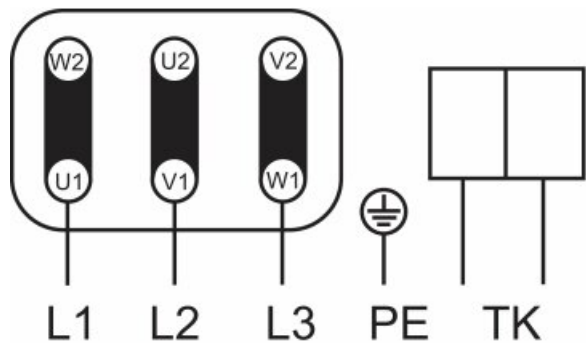
Débit d'air requis	432 m3/h
Pression statique requis	155 Pa
Débit d'air au point de fonctionnement	432 m3/h
Pression statique au point de fonctionnement	155 Pa
Densité de l'air	1,204 kg/m³
Puissance	107,2 W
Vitesse	1456 rpm
Intensité	0,46 A
SFP	0,893 kW/m3/s
Tension de régulation	400,0 V
Tension d'alimentation	400 V

Niveau de puissance sonore		63	125	250	500	1k	2k	4k	8k	Total
Entrée	dB(A)	55	59	65	61	57	56	53	49	68
Sortie	dB(A)	52	56	63	65	60	56	53	47	69
Rayonné	dB(A)	25	26	47	48	47	51	41	40	55
Niveau de pression acoustique à 3m (20 m² Sabine)	dB(A)	-	-	-	-	-	-	-	-	48
Niveau de pression acoustique à 3m (champ libre)	dB(A)	-	-	-	-	-	-	-	-	34

Dimensions



Câblage



Top picture = High speed connection

Bottom picture = Low speed connection

Accessoires

- FRQ5S-4A+LED V2 Variateur (36233)
- RTRD 2 Auto-transformateur (5941)
- S-DT 16 Boitier de protection (161206)
- S-DT2SKT Coupleur (2697)
- IR24-P Détecteur de présence (6995)
- KBT 160/180/200 Support mural (182814)
- FRQS-4A V2 Variateur (36231)
- RTRDU 2 Auto-transformateur (5945)
- S-DT 16E Moteur Protection (161207)
- HR1 Hygrostat (215150)
- X-CO2RT-RD Sonde CO2 Mur (6993)

Documents

- [INSTALLATION_OPERATION_AND_MAINTENANCE_INSTRUCTION_KBT_EN_005.PDF](#)
- [COMMISSIONING_RECORD_FANS_FR.PDF](#)