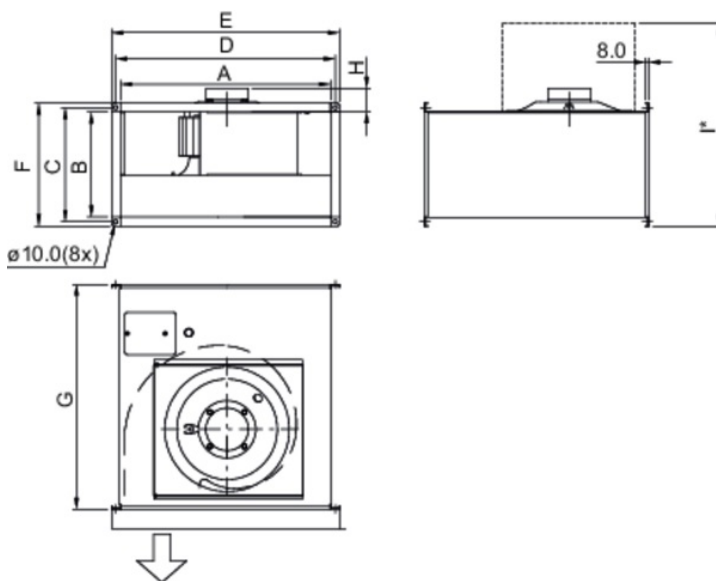




Paramètres techniques

Données nominales	
Tension (nominale)	400 V
Fréquence	50 Hz
Phases	3~
Puissance installée	289 W
Intensité	0,519 A
Vitesse de rotation	1 303 tr/min
Débit d'air	max 1 325 m³/h
Pression statique minimale	0 Pa
Température air en mouvement	max 63 °C
Temp. max. avec variateur	63 °C
Données acoustiques	
Niveau sonore à 3 m (20m² Sabine)	52 dB(A)
Protection/Classification	
Indice de protection, moteur	IP44
Classe d'isolation	B
Données selon ErP	
Conformité ErP	ErP 2018
Dimensions et poids	
Dimension du conduit, entrée (hauteur x largeur)	200 x 400 mm
Dimension du conduit, sortie (hauteur x largeur)	200 x 400 mm
Poids	12,5 kg
Autres	
Type de connexion	Rectangulaire
Type de moteur	AC

Dimensions

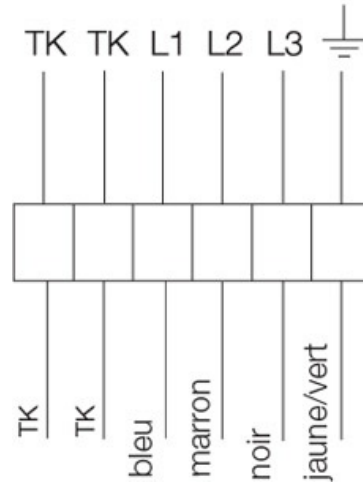


	A	B	C	D	E	F	G	H	I'
KT 40-20	398	198	220	420	440	240	502	32	530
KT 50-25	498	248	270	520	540	290	532	68	610
KT 50-30	498	298	320	520	540	340	562	68	695
KT 60-30	598	298	320	620	640	340	642	89	715
KT 60-35	598	348	370	620	640	390	717	92	805
KT 70-40-4	698	398	420	720	740	440	787	92	900
KT 70-40-6/8	698	398	420	720	740	440	787	92	900
KT 80-50	798	497	520	820	840	540	880	113	1090
KT 100-50	998	497	520	1020	1040	540	980	113	1140

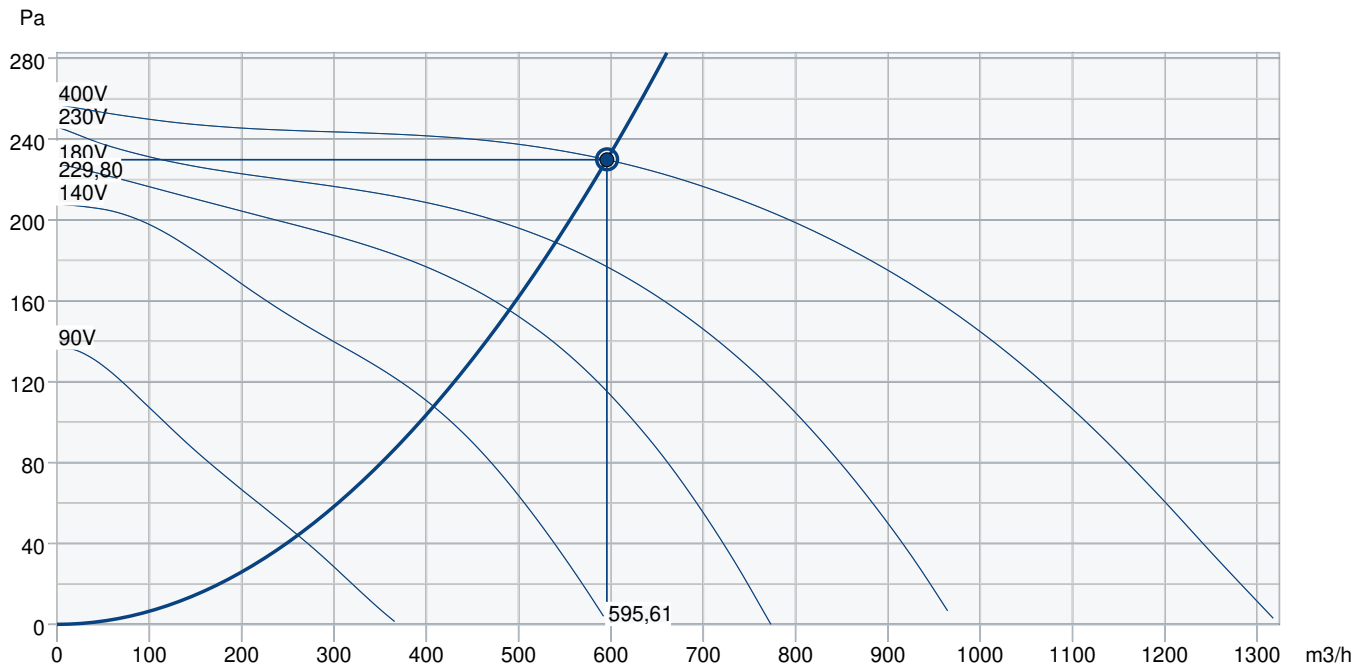
I' = Dimension with fully open hatch.

Câblage

400V 3~



Courbe de performance



Données hydrauliques

Débit d'air requis	596 m³/h
Pression statique requis	230 Pa
Débit d'air au point de fonctionnement	596 m³/h
Pression statique au point de fonctionnement	230 Pa
Densité de l'air	1,204 kg/m³
Puissance	126,2 W
Vitesse	1434 rpm
Intensité	0,40 A
SFP	0,763 kW/m³/s
Tension de régulation	400,0 V
Tension d'alimentation	400 V

Niveau de puissance sonore		63	125	250	500	1k	2k	4k	8k	Total
Entrée	dB(A)	58	68	65	60	57	56	54	48	71
Sortie	dB(A)	55	64	68	64	66	63	60	54	73
Rayonné	dB(A)	35	47	58	52	50	45	41	36	60
Niveau de pression acoustique à 3m (20 m² Sabine)	dB(A)	-	-	-	-	-	-	-	-	53
Niveau de pression acoustique à 3m (champ libre)	dB(A)	-	-	-	-	-	-	-	-	39

Accessoires

Accessoires

DS 40-20 Manchette (1539)

FRQS-4A V2 Variateur (36231)

RTRDU 2 Auto-transformateur (5945)

S-DT 16E Moteur Protection (161207)

CO2RT-RD Sonde CO2 Mur-FDS (6993)

IR24-P Détecteur de présence (6995)

FFK 40-20 Cassette sans filtre (1750)

PGDX-DXRE 400x200-3-2,5 Batt. (7951)

VBR 400x200-2-2,5 Batt. (5463)

RK-SYS-400x200-S (43652)

TUNE-S-400x200-M0 Registre (420701)

TUNE-S-400x200-M5 Registre (420706)

FRQ5S-4A+LED V2 Variateur (36233)

RTRD 2 Auto-transformateur (5941)

S-DT 16 Boitier de protection (161206)

TUNE-GX400-400x200-M0 (157712)

HR1 Hygrostat (215150)

VBR 400x200-4-2,5 Batt. (5471)

LDR 40-20 Silencieux (5069)

PGK 400x200-3-2,0 Batterie (6604)

RK-SYS-400x200-R (43643)

RKT-SYS-400x200-S (43629)

TUNE-S-400x200-M4 Registre (420705)

Documents

INSTALLATION_OPERATION_AND_MAINTENANCE_INSTRUCTION_KE_KT_RS_RSI_FR_002.PDF

COMMISSIONING_RECORD_FANS_FR.PDF