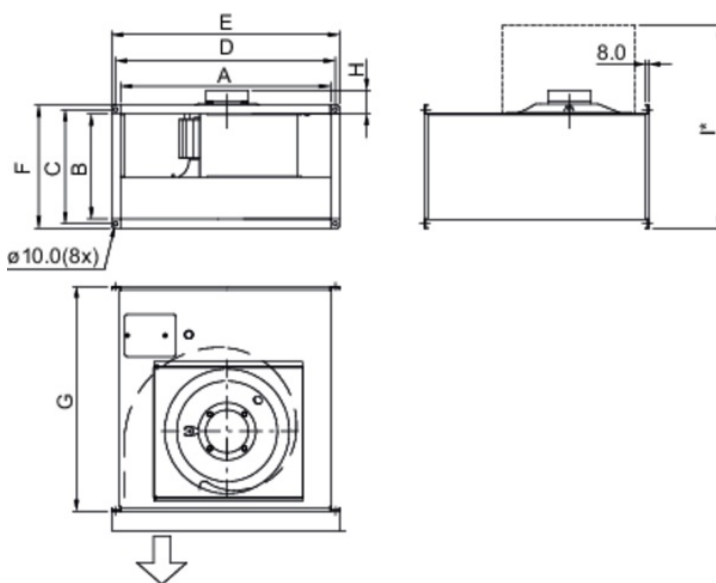




Paramètres techniques

Données nominales	
Tension (nominale)	400 V
Fréquence	50 Hz
Phases	3~
Puissance installée	220 W
Intensité	0,44 A
Vitesse de rotation	826 tr/min
Débit d'air	max 1 372 m³/h
Température air en mouvement	max 70 °C
Temp. max. avec variateur	70 °C
Données acoustiques	
Niveau sonore à 3 m (20m² Sabine)	44 dB(A)
Protection/Classification	
Indice de protection, moteur	IP54
Classe d'isolation	F
Données selon ErP	
Classe éner., unité standard	E
Classe éner., demande locale	B
Conformité ErP	ErP 2016; ErP 2018
Dimensions et poids	
Dimension du conduit, entrée (hauteur x largeur)	250 x 500 mm
Dimension du conduit, sortie (hauteur x largeur)	250 x 500 mm
Poids	16,5 kg
Autres	
Type de connexion	Rectangulaire
Type de moteur	AC

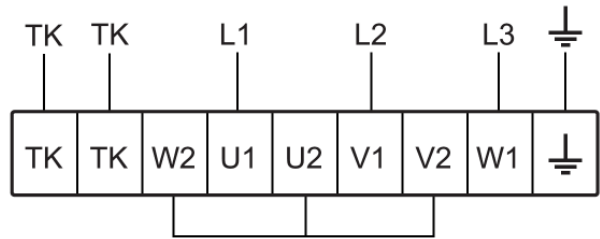
Dimensions



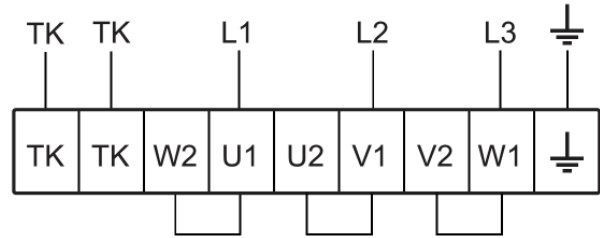
	A	B	C	D	E	F	G	H	I'
KT 40-20	398	198	220	420	440	240	502	32	530
KT 50-25	498	248	270	520	540	290	532	68	610
KT 50-30	498	298	320	520	540	340	562	68	695
KT 60-30	598	298	320	620	640	340	642	89	715
KT 60-35	598	348	370	620	640	390	717	92	805
KT 70-40-4	698	398	420	720	740	440	787	92	900
KT 70-40-6/8	698	398	420	720	740	440	787	92	900
KT 80-50	798	497	520	820	840	540	880	113	1090
KT 100-50	998	497	520	1020	1040	540	980	113	1140

I' = Dimension with fully open hatch.

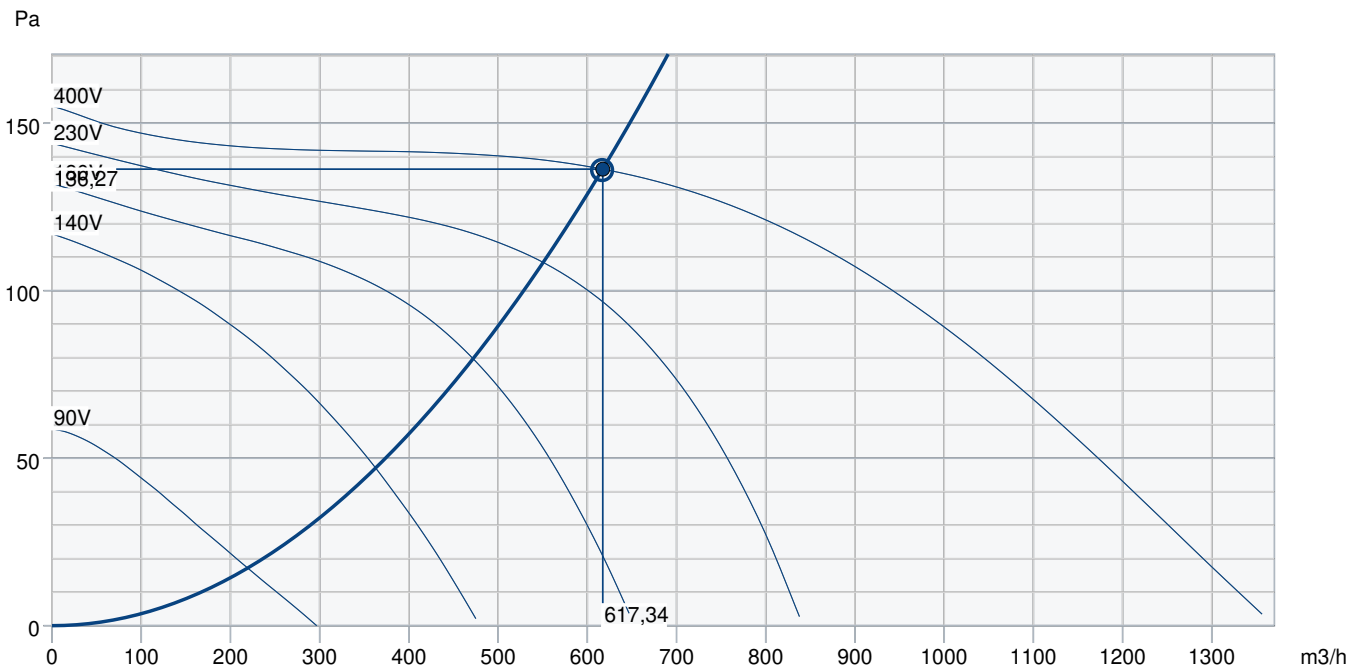
400V 3~



230V 3~



Courbe de performance



Données hydrauliques										
Débit d'air requis		617 m3/h								
Pression statique requis		136 Pa								
Débit d'air au point de fonctionnement		617 m3/h								
Pression statique au point de fonctionnement		136 Pa								
Densité de l'air		1,204 kg/m³								
Puissance		99,8 W								
Vitesse		947 rpm								
Intensité		0,30 A								
SFP		0,582 kW/m3/s								
Tension de régulation		400,0 V								
Tension d'alimentation		400 V								
Niveau de puissance sonore		63	125	250	500	1k	2k	4k	8k	Total
Entrée	dB(A)	53	59	56	52	53	53	50	44	63
Sortie	dB(A)	51	55	56	60	59	57	55	48	66
Rayonné	dB(A)	33	41	46	45	44	37	33	30	51
Niveau de pression acoustique à 3m (20 m² Sabine)	dB(A)	-	-	-	-	-	-	-	-	44
Niveau de pression acoustique à 3m (champ libre)	dB(A)	-	-	-	-	-	-	-	-	30
Accessoires										

Accessoires

FRQ5S-4A+LED V2 Variateur (36233)

RTRD 2 Auto-transformateur (5941)

S-DT 16 Boîtier de protection (161206)

TUNE-GX401-500x250-M0 (157713)

HR1 Hygrostat (215150)

VBR 500x250-2-2,5 Batt. (5464)

FFK 50-25 Cassette sans filtre (1752)

PGDX-DXRE 500x250-3-2,5 Batt. (7952)

VBR 500x250-4-2,5 Batt. (5472)

RK-SYS-500x250-S (43653)

TUNE-S-500x250-M0 Registre (420829)

TUNE-S-500x250-M5 Registre (420834)

FRQS-4A V2 Variateur (36231)

RTRDU 2 Auto-transformateur (5945)

S-DT 16E Moteur Protection (161207)

CO2RT-RD Sonde CO2 Mur-FDS (6993)

IR24-P Détecteur de présence (6995)

DS 50-25 Manchette (1542)

LDR 50-25 Silencieux (5070)

PGK 500x250-3-2,0 Batterie (6606)

RK-SYS-500x250-R (43644)

RKT-SYS-500x250-S (43630)

TUNE-S-500x250-M4 Registre (420833)

Documents

INSTALLATION_OPERATION_AND_MAINTENANCE_INSTRUCTION_KE_KT_RS_RSI_FR_002.PDF

COMMISSIONING_RECORD_FANS_FR.PDF