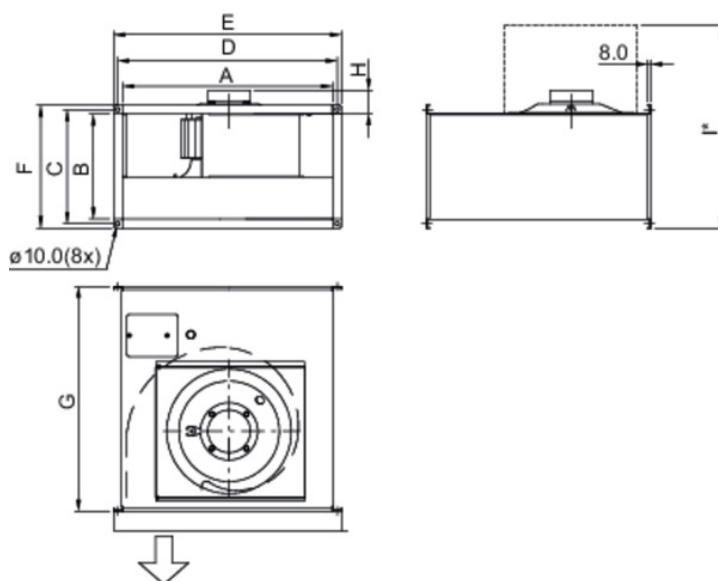




Paramètres techniques

Données nominales	
Tension (nominale)	400 V
Fréquence	50 Hz
Phases	3~
Puissance installée	4 186 W
Intensité	7,15 A
Vitesse de rotation	1 250 tr/min
Débit d'air	max 6 635 m³/h
Pression statique minimale	0 Pa
Température air en mouvement	max 48 °C
Temp. max. avec variateur	48 °C
Données acoustiques	
Niveau sonore à 3 m (20m² Sabine)	66 dB(A)
Protection/Classification	
Indice de protection, moteur	IP54
Classe d'isolation	F
Données selon ErP	
Conformité ErP	ErP 2016; Pas d'ErP pertinent
Dimensions et poids	
Dimension du conduit, entrée (hauteur x largeur)	400 x 700 mm
Dimension du conduit, sortie (hauteur x largeur)	400 x 700 mm
Poids	54,1 kg
Autres	
Type de connexion	Rectangulaire
Type de moteur	AC

Dimensions



	A	B	C	D	E	F	G	H	I'
KT 40-20	398	198	220	420	440	240	502	32	530
KT 50-25	498	248	270	520	540	290	532	68	610
KT 50-30	498	298	320	520	540	340	562	68	695
KT 60-30	598	298	320	620	640	340	642	89	715
KT 60-35	598	348	370	620	640	390	717	92	805
KT 70-40-4	698	398	420	720	740	440	787	92	900
KT 70-40-6/8	698	398	420	720	740	440	787	92	900
KT 80-50	798	497	520	820	840	540	880	113	1090
KT 100-50	998	497	520	1020	1040	540	980	113	1140

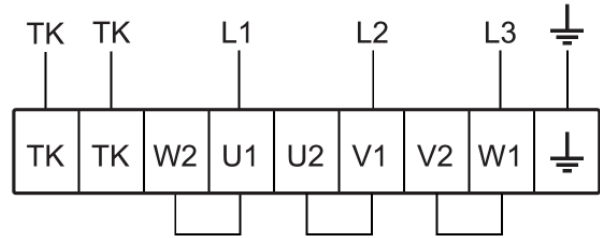
I' = Dimension with fully open hatch.

Câblage

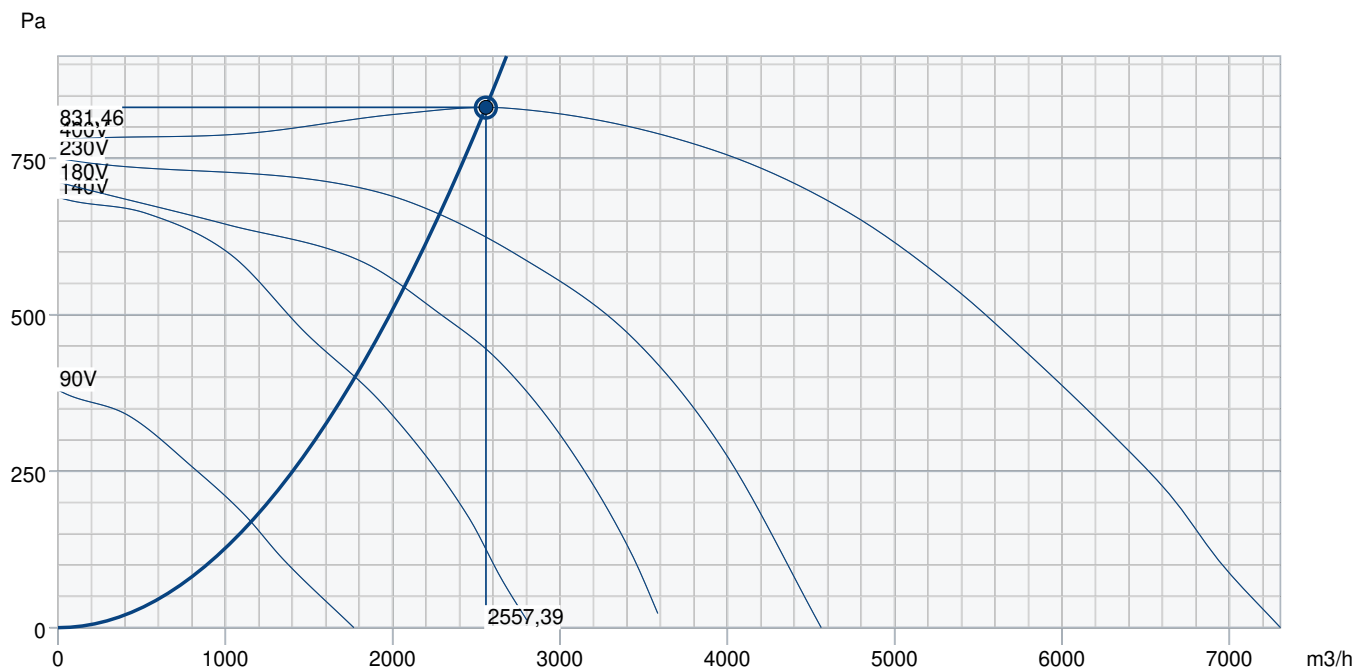
400V 3~



230V 3~



Courbe de performance



Données hydrauliques										
Débit d'air requis		2557 m3/h								
Pression statique requis		831 Pa								
Débit d'air au point de fonctionnement		2557 m3/h								
Pression statique au point de fonctionnement		831 Pa								
Densité de l'air		1,204 kg/m³								
Puissance		1337,1 W								
Vitesse		1438 rpm								
Intensité		2,85 A								
SFP		1,882 kW/m3/s								
Tension de régulation		400,0 V								
Tension d'alimentation		400 V								
Niveau de puissance sonore		63	125	250	500	1k	2k	4k	8k	Total
Entrée	dB(A)	80	77	70	69	76	74	71	69	84
Sortie	dB(A)	74	75	75	79	82	79	77	72	87
Rayonné	dB(A)	55	64	67	66	68	64	63	60	74
Niveau de pression acoustique à 3m (20 m² Sabine)	dB(A)	-	-	-	-	-	-	-	-	67
Niveau de pression acoustique à 3m (champ libre)	dB(A)	-	-	-	-	-	-	-	-	53
Accessoires										

Accessoires

FRQ5S-10A+LED V2 Variateur (36234)
S-DT 16 Boîtier de protection (161206)
TUNE-GX405-700x400-M0 (157754)
FRQS-10A V2 Variateur (36232)
IR24-P Détecteur de présence (6995)
DS 70-40 Manchette (1551)
LDR 70-40 Silencieux (5074)
VBR 700x400-2-2,5 Batt. (5468)
RK-SYS-700x400-R (43648)
RKT-SYS-700x400-S (43636)
TUNE-S-700x400-M4 Registre (421169)

RTRD 14 Auto-transformateur (5944)
S-DT 16E Moteur Protection (161207)
CO2RT-RD Sonde CO2 Mur-FDS (6993)
HR1 Hygrostat (215150)
PGK 700x400-3-2,0 Batterie (6616)
FFK 70-40 Cassette sans filtre (1762)
PGDX-DXRE 700x400-3-2,5 Batt. (7957)
VBR 700x400-3-2,5 Batt. (5476)
RK-SYS-700x400-S (43657)
TUNE-S-700x400-M0 Registre (421165)
TUNE-S-700x400-M5 Registre (421170)

Documents

INSTALLATION_OPERATION_AND_MAINTENANCE_INSTRUCTION_KE__KT__RS__RSI_FR_002.PDF
COMMISSIONING_RECORD_FANS_FR.PDF