

KTEX Ventilateurs de gaines rectangulaires

Un ventilateur en ligne fiable pour les environnements professionnels dangereux

- Certifié ATEX conformément à ATEX 2014/34/EU
- Convient aux environnements à haut risque
- Couvercle pivotant pour un entretien facile

[Trouvez plus d'informations dans notre catalogue en ligne](#)

Conçu pour un environnement exigeant

Les ventilateurs en ligne antidéflagrants de la série KTEX sont conçus pour les locaux potentiellement dangereux comme les **salles de charge de batteries**, les **sorbonnes** ou d'autres **environnements à haut risque**.

Haute performance

Le ventilateur KTEX combine **conception compacte et aérodynamisme** avec une roue centrifuge **haute performance** courbée vers l'avant, associée à un moteur CA **fiable certifié ATEX**.

Installation flexible

Les ventilateurs **KTEX** peuvent être installés dans **n'importe quelle position**, dans des systèmes d'extraction d'air rectangulaires, ce qui les rend faciles à intégrer dans toutes les applications possibles.

Antidéflagrant

La série **KTEX** est classée **II 2 G Ex eb h IIB+Hz T3 Gb**. Avec les **classes** de température **T1, T2 et T3**, les ventilateurs KTEX sont destinés à être utilisés dans les **zones d'explosion 1 et 2** pour l'extraction de **gaz** et de **mélanges** des groupes **IIA, IIB**. Ils peuvent également être utilisés pour l'**extraction d'hydrogène (Hz)**. Ils sont conformes aux normes EN 60079-7:2015, EN 14986:2007, EN 60079-0:2012.

Certifications



AMCA Worldwide Certified Ratings: Air Performance



AMCA Worldwide Certified Ratings: Sound and Air Performance

Features

Caisson

Le boîtier du **KTEX** est fabriqué en **tôle d'acier galvanisée, classe de corrosion C3**, avec un **cône d'entrée en cuivre**. Le moteur de l'unité est monté sur un **couvercle pivotant** pour simplifier le service et l'entretien. Les ventilateurs KTEX sont équipés d'un **câble de raccordement** à la **boîte de raccordement** externe **ATEX** (accessoire séparé) pour un câblage sur site.

Ventilateur

Les ventilateurs **KTEX** utilisent des **roues radiales** à simple entrée avec des pales **courbées vers l'avant**. Ils sont fabriqués en **tôle d'acier galvanisée légère**. Les turbines sont **équilibrées dynamiquement** et associées à des moteurs à rotor externe adaptés.

Moteur

Les ventilateurs **KTEX** sont équipés d'un **moteur à courant alternatif** à rotor externe, certifié ATEX. Il est soutenu par des roulements à billes à **longue durée de vie** et la tension est contrôlable.

Protection du moteur

Les ventilateurs KTEX ont des circuits de protection **CTP** (coefficient de température positif) **intégrés**. Des **fils externes** facilitent la connexion à un dispositif de protection du moteur (accessoire séparé). Nous recommandons d'utiliser la **protection moteur UEK230E**, certifiée selon la directive ATEX 2014/34/EU.

Régulation

Les ventilateurs sont contrôlés par un **régulateur de vitesse à 5 niveaux** (accessoire séparé). La régulation de vitesse peut être combinée avec une minuterie, un thermostat, un hygrostat, etc. en utilisant une **large gamme d'accessoires électriques**.

Montage

Les ventilateurs **KTEX** peuvent être installés **à l'intérieur** dans **n'importe quelle position**. Pour éviter la transmission des vibrations au système de gaines, **nous recommandons d'installer des raccords flexibles** (accessoire).

Paramètres techniques

Données nominales

Tension (nominale)	400	V
Fréquence	50	Hz
Phases	3~	
Puissance installée	1 246	W
Puissance d'entrée kW	1,246	kW
Intensité	2,25	A
Vitesse de rotation	1 315	tr/min
Débit d'air	max 3 168	m³/h
Pression statique minimale	250	Pa
Température air en mouvement	max 40	°C
Temp. max. avec variateur	40	°C

Données acoustiques

Niveau sonore à 3 m (20m² Sabine)	57	dB(A)
-----------------------------------	----	-------

Protection/Classification

Indice de protection, moteur	IP44
Classe d'isolation	F
Antidéflagrant	II 2 G Ex eb h IIB+H₂ T3 Gb
Certificat	Presafe 17ATEX9970X

Données selon ErP

Conformité ErP	Pas d'ErP pertinent
----------------	---------------------

Plage de température, ambiante et conduit

Plage de température, ambiante et conduit	-20 à 40	°C
---	----------	----

Dimensions et poids

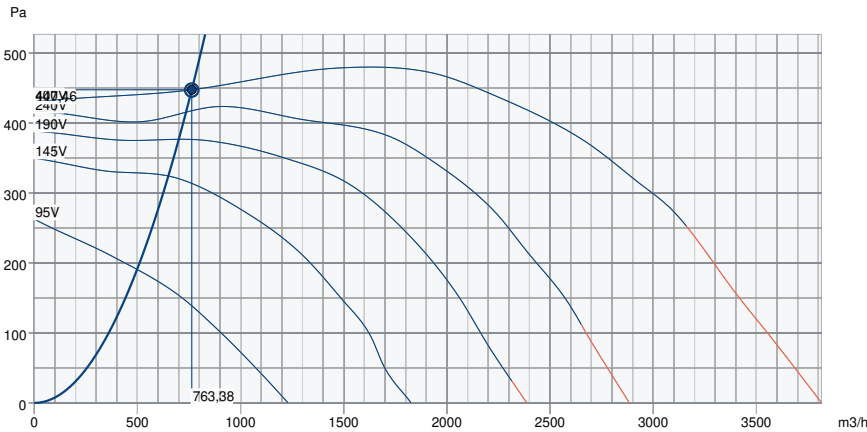
Dimension du conduit, entrée (hauteur x largeur)	300 x 600	mm
Dimension du conduit, sortie (hauteur x largeur)	300 x 600	mm
Poids	30,8	kg

Autres

Type de connexion	Rectangulaire
Type de moteur	AC

Performance

Courbe de performance

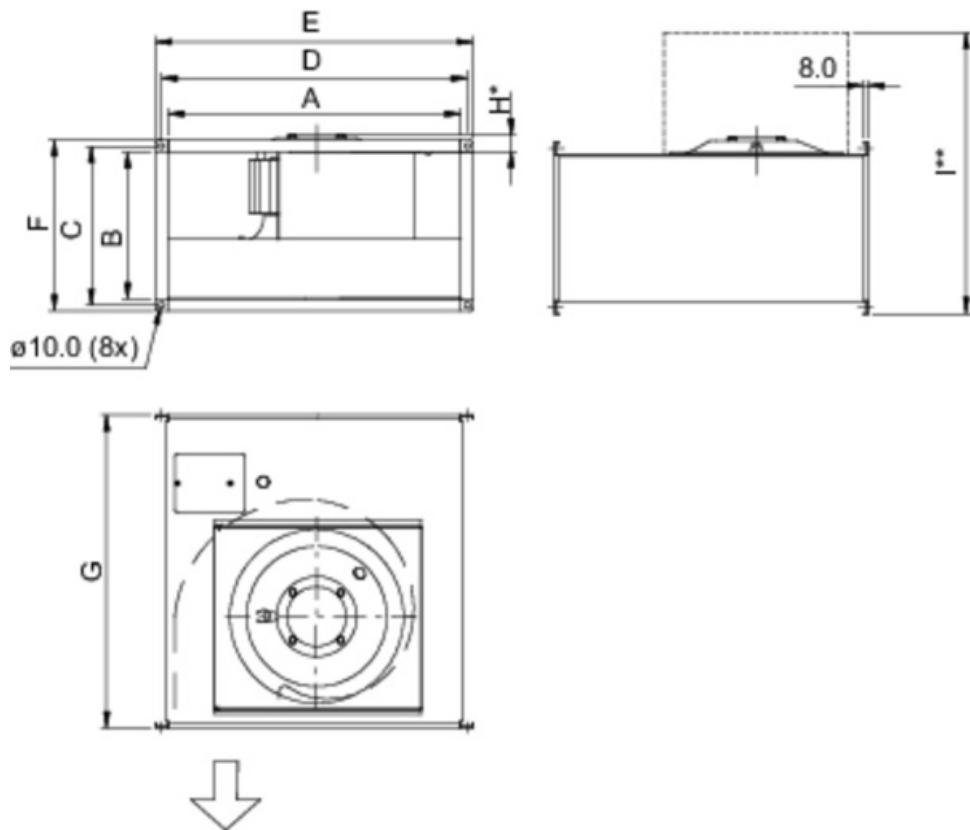


Données aérauliques

Débit d'air requis	763 m3/h
Pression statique requis	447 Pa
Débit d'air au point de fonctionnement	763 m3/h
Pression statique au point de fonctionnement	447 Pa
Densité de l'air	1,204 kg/m³
Puissance	233,4 W
Vitesse	1476 rpm
Intensité	1,22 A
SFP	1,101 kW/m3/s
Tension de régulation	400,0 V
Tension d'alimentation	400 V

Niveau de puissance sonore		63	125	250	500	1k	2k	4k	8k	Total
Entrée	dB(A)	62	74	67	66	70	70	69	64	78
Sortie	dB(A)	65	74	70	72	75	74	72	66	81
Rayonné	dB(A)	46	61	56	52	56	53	53	51	65
Niveau de pression acoustique à 3m (20 m² Sabine)	dB(A)	-	-	-	-	-	-	-	-	58
Niveau de pression acoustique à 3m (champ libre)	dB(A)	-	-	-	-	-	-	-	-	44

Dimensions



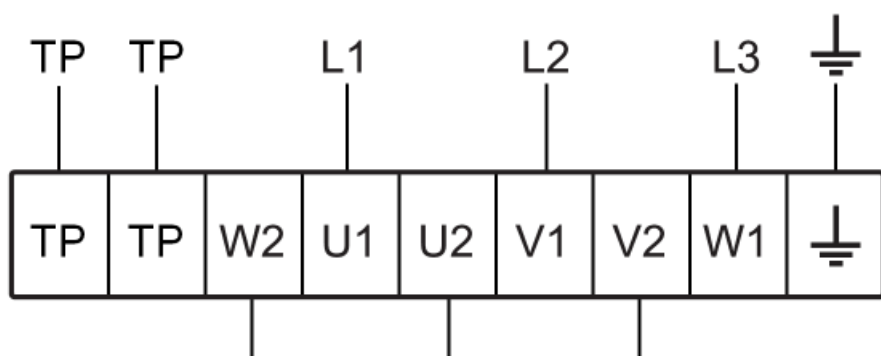
H* = Dimensions from the engine bolts

I** = Dimension with fully open hatch.

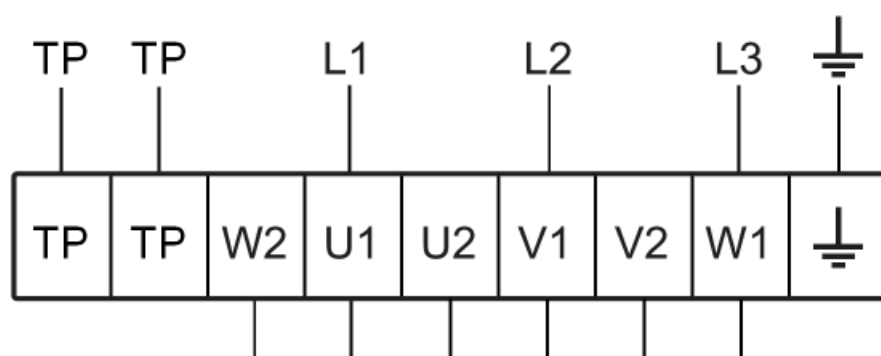
	A	B	C	D	E	F	G	H*	I**
KTEX 50-25	498	248	270	520	540	290	532	34,5	610
KTEX 50-30	498	298	320	520	540	340	562	34,5	695
KTEX 60-30	598	298	320	620	640	340	642	52	715
KTEX 60-35	598	348	370	620	640	390	717	54,5	805
KTEX 70-40	698	398	420	720	740	440	787	50	900

Câblage

400V 3~ (Y)



230V 3~ (D)



Accessoires

- R-DK4 KT Auto-transformateur (6051)
- RTRDU 4 Auto-transformateur (5946)
- REV-3POL ATEX 11kW-25A ON/OFF (36414)
- LDR 60-30 Silencieux (5072)
- RTRD 4 Auto-transformateur (5942)
- U-EK230E Protection Moteur EX (30199)
- FFK 60-30 Cassette sans filtre (1758)

Documents

- IMO(CE)_DKEX-KTEX.pdf
- DNV_22_UKQAN_44923_EX_FANS_20220829.PDF
- Presafe 17 ATEX 9970X_KTEX_DKEX.PDF
- Presafe_Production Quality_16 ATEX 8871Q_issue 2.PDF