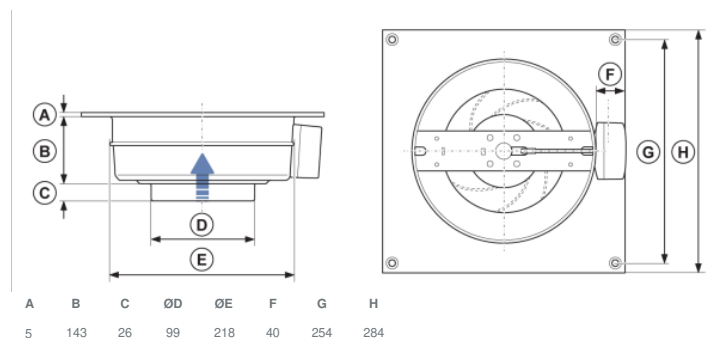


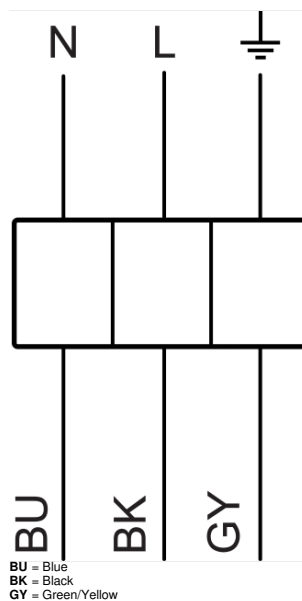
Paramètres techniques

Données nominales	
Tension (nominale)	230 V
Fréquence	50 Hz
Phases	1~
Puissance installée	29 W
Intensité	0,17 A
Vitesse de rotation	2 465 tr/min
Débit d'air	max 200 m³/h
Température air en mouvement	max 70 °C
Temp. max. avec variateur	70 °C
Données acoustiques	
Niveau sonore à 3 m (20m² Sabine)	32 dB(A)
Protection/Classification	
Indice de protection, moteur	IP44
Classe d'isolation	B
Données selon ErP	
Classe éner., unité standard	F
Classe éner., demande locale	C
Conformité ErP	ErP 2018
Dimensions et poids	
Conduit Circul d'aspiration	100 mm
Conduit Circul de refoulement	100 mm
Poids	2,1 kg
Autres	
Type de connexion	Circulaire
Type de moteur	AC

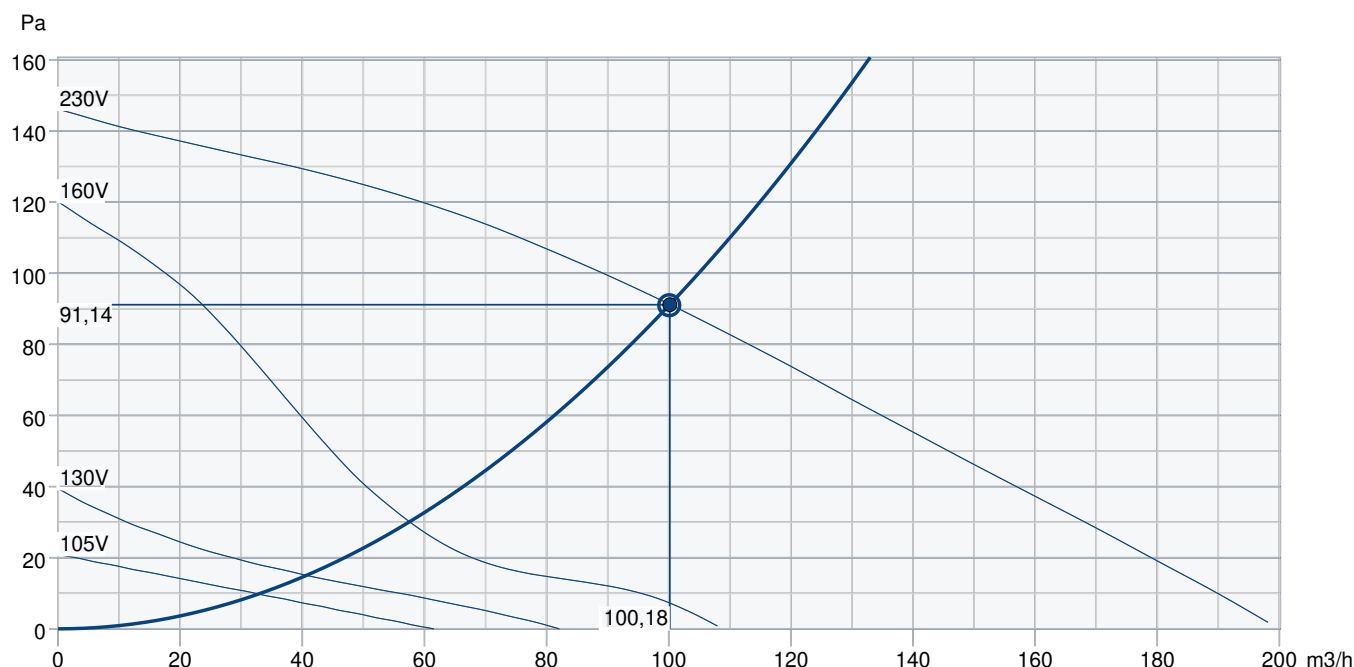
Dimensions



Câblage



Courbe de performance



Données hydrauliques

Débit d'air requis	100 m3/h
Pression statique requis	91 Pa
Débit d'air au point de fonctionnement	100 m3/h
Pression statique au point de fonctionnement	91 Pa
Densité de l'air	1,204 kg/m³
Puissance	28,2 W
Vitesse	2504 rpm
Intensité	0,20 A
SFP	1,013 kW/m3/s
Tension de régulation	230,0 V
Tension d'alimentation	230 V

Niveau de puissance sonore		63	125	250	500	1k	2k	4k	8k	Total
Entrée	dB(A)	48	59	61	53	52	46	35	21	64
Sortie	dB(A)	23	44	51	54	55	51	41	30	59
Rayonné	dB(A)	20	23	26	29	38	29	16	<10	39
Niveau de pression acoustique à 3m (20 m² Sabine)	dB(A)	-	-	-	-	-	-	-	-	32
Niveau de pression acoustique à 3m (champ libre)	dB(A)	-	-	-	-	-	-	-	-	18

Accessoires

RE 1,5 Auto-transformateur (5000)

REU 1,5 Auto-transformateur (5004)

SG-100 Grille (5606)

CO2RT-RD Sonde CO2 Mur-FDS (6993)

IGK-100 Grille (1630)

CWK 100-3-2,5 Batterie (30019)

FGR 100 Casette + Filtre G3 (1802)

LDC 100.600 Silencieux (5188)

RSK 100 Clapet Anti-Retour (5597)

VBC 100-3-2,5 Batterie (9838)

REE 1 Variateur (5314)

REV-3POL/03 ON/OFF (33978)

VKK 100 Clapet anti-retour (1623)

HR1 Hygrostat (215150)

IR24-P Détecteur de présence (6995)

FFR 100 Casette sans Filtre (1766)

FK 100 Manchette (1607)

LDC 100.900 Silencieux (5189)

VBC 100-2-2,5 Batterie (5456)

Documents

INSTALLATION_OPERATION_AND_MAINTENANCE_INSTRUCTION_K_KV_PRIOR_FR_008.PDF

Certificate S-mark KV 1211222.pdf

COMMISSIONING_RECORDER_FANS_FR.PDF