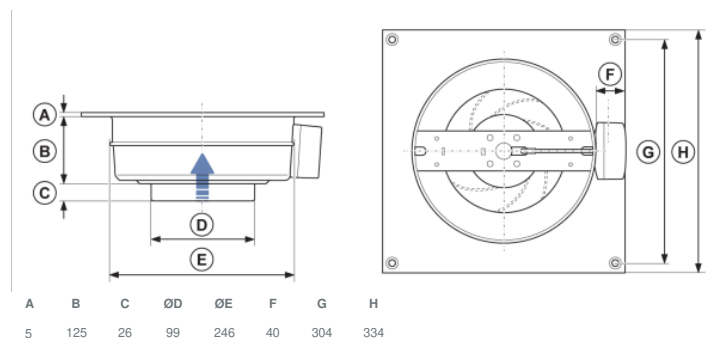


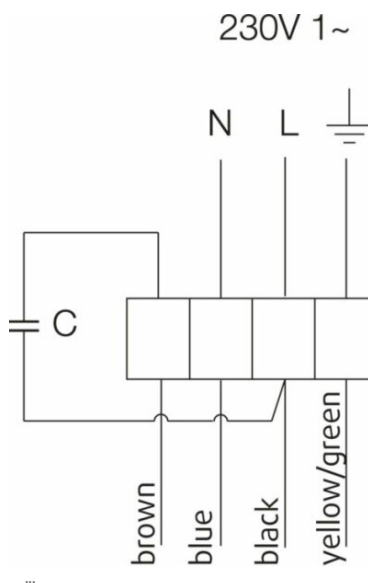
Paramètres techniques

| Données nominales | |
|-----------------------------------|--------------------|
| Tension (nominale) | 230 V |
| Fréquence | 50 Hz |
| Phases | 1~ |
| Puissance installée | 51 W |
| Intensité | 0,224 A |
| Vitesse de rotation | 2 443 tr/min |
| Débit d'air | max 333 m³/h |
| Condensateur | 1,5 µF |
| Température air en mouvement | max 70 °C |
| Temp. max. avec variateur | 70 °C |
| Données acoustiques | |
| Niveau sonore à 3 m (20m² Sabine) | 44 dB(A) |
| Protection/Classification | |
| Indice de protection, moteur | IP44 |
| Classe d'isolation | B |
| Données selon ErP | |
| Classe éner., unité standard | E |
| Classe éner., demande locale | C |
| Conformité ErP | ErP 2016; ErP 2018 |
| Dimensions et poids | |
| Conduit Circul d'aspiration | 100 mm |
| Conduit Circul de refoulement | 100 mm |
| Poids | 2,8 kg |
| Autres | |
| Type de connexion | Circulaire |
| Type de moteur | AC |

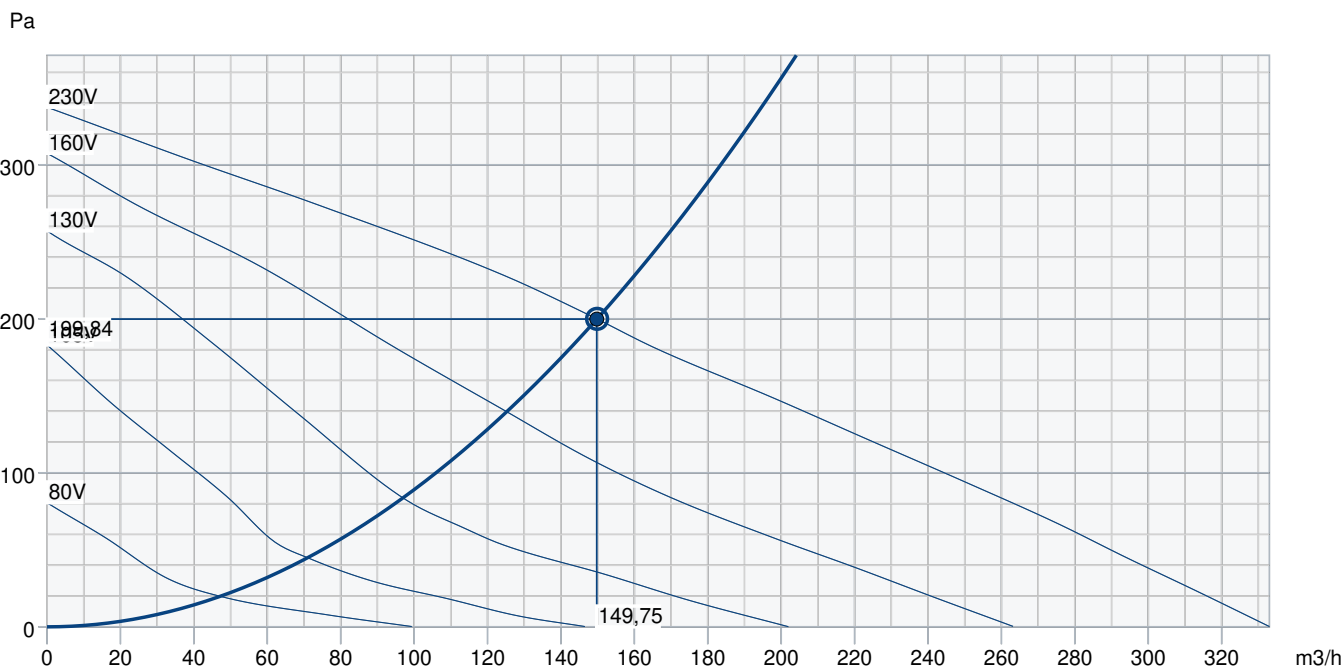
Dimensions



Câblage



Courbe de performance



Données hydrauliques

| | |
|--|---------------|
| Débit d'air requis | 150 m3/h |
| Pression statique requis | 200 Pa |
| Débit d'air au point de fonctionnement | 150 m3/h |
| Pression statique au point de fonctionnement | 200 Pa |
| Densité de l'air | 1,204 kg/m³ |
| Puissance | 47,8 W |
| Vitesse | 2527 rpm |
| Intensité | 0,20 A |
| SFP | 1,148 kW/m3/s |
| Tension de régulation | 230,0 V |
| Tension d'alimentation | 230 V |

| Niveau de puissance sonore | | 63 | 125 | 250 | 500 | 1k | 2k | 4k | 8k | Total |
|---|-------|----|-----|-----|-----|----|----|----|----|-------|
| Entrée | dB(A) | 58 | 60 | 62 | 62 | 60 | 58 | 48 | 35 | 68 |
| Sortie | dB(A) | 36 | 41 | 48 | 63 | 62 | 63 | 55 | 45 | 68 |
| Rayonné | dB(A) | 29 | 25 | 33 | 45 | 45 | 42 | 36 | 19 | 49 |
| Niveau de pression acoustique à 3m (20 m² Sabine) | dB(A) | - | - | - | - | - | - | - | - | 42 |
| Niveau de pression acoustique à 3m (champ libre) | dB(A) | - | - | - | - | - | - | - | - | 28 |

Accessoires

RE 1,5 Auto-transformateur (5000)

REU 1,5 Auto-transformateur (5004)

SG-100 Grille (5606)

CO2RT-RD Sonde CO2 Mur-FDS (6993)

IGK-100 Grille (1630)

CWK 100-3-2,5 Batterie (30019)

FGR 100 Cassette + Filtre G3 (1802)

LDC 100.600 Silencieux (5188)

RSK 100 Clapet Anti-Retour (5597)

VBC 100-3-2,5 Batterie (9838)

REE 1 Variateur (5314)

REV-3POL/03 ON/OFF (33978)

VKK 100 Clapet anti-retour (1623)

HR1 Hygrostat (215150)

IR24-P Détecteur de présence (6995)

FFR 100 Cassette sans Filtre (1766)

FK 100 Manchette (1607)

LDC 100.900 Silencieux (5189)

VBC 100-2-2,5 Batterie (5456)

Documents

INSTALLATION_OPERATION_AND_MAINTENANCE_INSTRUCTION_K_KV_PRIOR_FR_008.PDF

COMMISSIONING_RECORD_FANS_FR.PDF