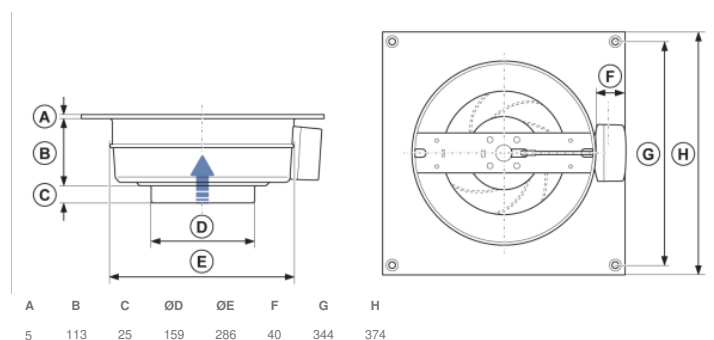


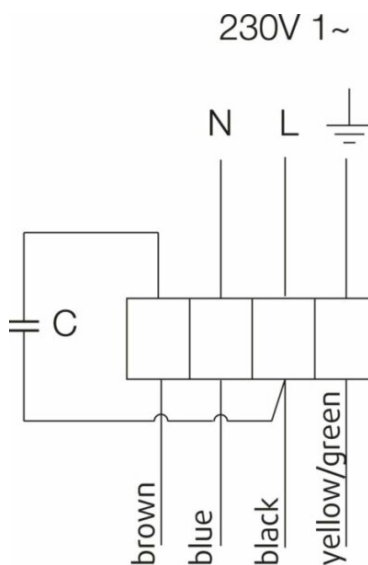
Paramètres techniques

Données nominales	
Tension (nominale)	230 V
Fréquence	50 Hz
Phases	1~
Puissance installée	54 W
Intensité	0,232 A
Vitesse de rotation	2 399 tr/min
Débit d'air	max 468 m³/h
Condensateur	1,5 µF
Température air en mouvement	max 70 °C
Temp. max. avec variateur	70 °C
Données acoustiques	
Niveau sonore à 3 m (20m² Sabine)	45 dB(A)
Protection/Classification	
Indice de protection, moteur	IP44
Classe d'isolation	B
Données selon ErP	
Conformité ErP	ErP 2018
Dimensions et poids	
Conduit Circul d'aspiration	160 mm
Conduit Circul de refoulement	160 mm
Poids	3,1 kg
Autres	
Type de moteur	AC

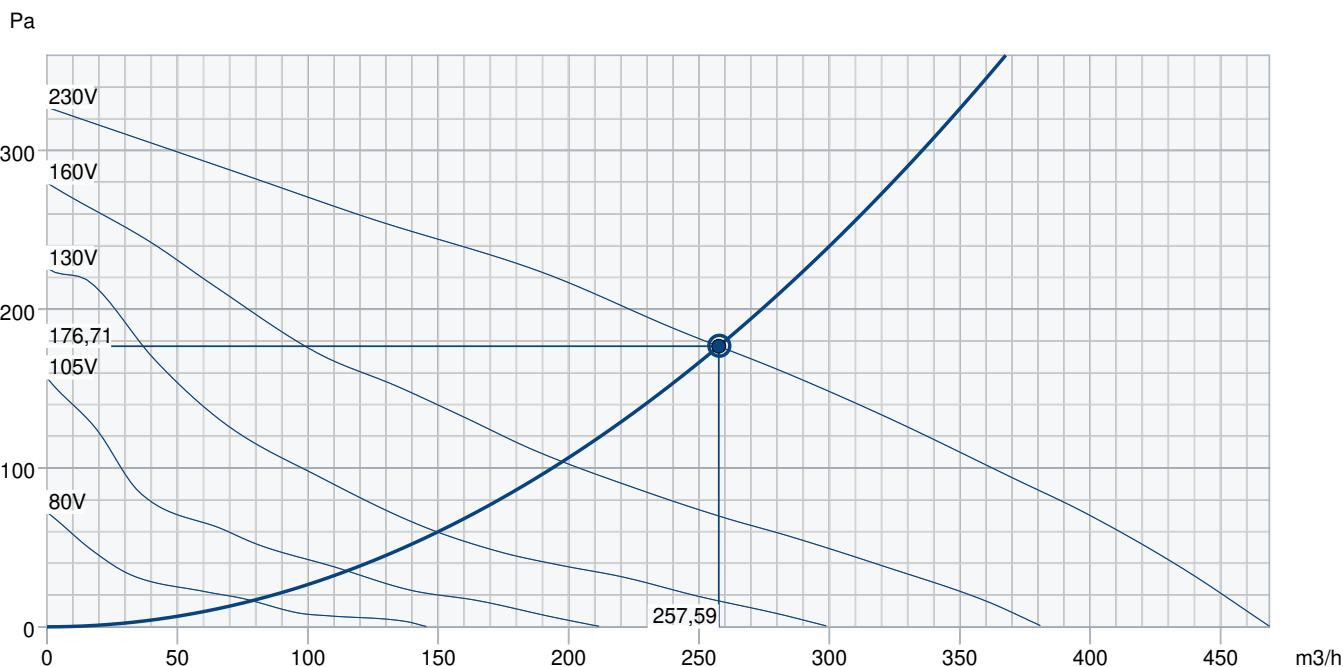
Dimensions



Câblage



Courbe de performance



Données hydrauliques

Débit d'air requis	258 m3/h
Pression statique requis	177 Pa
Débit d'air au point de fonctionnement	258 m3/h
Pression statique au point de fonctionnement	177 Pa
Densité de l'air	1,204 kg/m³
Puissance	52,8 W
Vitesse	2400 rpm
Intensité	0,20 A
SFP	0,738 kW/m3/s
Tension de régulation	230,0 V
Tension d'alimentation	230 V

Niveau de puissance sonore		63	125	250	500	1k	2k	4k	8k	Total
Entrée	dB(A)	48	54	62	56	59	57	52	41	66
Sortie	dB(A)	23	35	51	56	61	62	57	45	66
Rayonné	dB(A)	22	26	30	41	44	46	40	29	49
Niveau de pression acoustique à 3m (20 m² Sabine)	dB(A)	-	-	-	-	-	-	-	-	42
Niveau de pression acoustique à 3m (champ libre)	dB(A)	-	-	-	-	-	-	-	-	28

Accessoires

IGK-160 Grille (1632)

REE 1 Variateur (5314)

REV-3POL/03 ON/OFF (33978)

VKK 160 Clapet anti-retour (1625)

HR1 Hygrostat (215150)

CWK 160-3-2,5 Batterie (30022)

FGR 160 Cassette + Filtre G3 (1809)

LDC 160.300 Silencieux (53108)

LDC 160.900 Silencieux (5193)

VBC 160-2-2,5 Batterie (5458)

RE 1,5 Auto-transformateur (5000)

REU 1,5 Auto-transformateur (5004)

SG-160 Grille (5608)

CO2RT-RD Sonde CO2 Mur-FDS (6993)

IR24-P Détecteur de présence (6995)

FFR 160 Cassette sans Filtre (1770)

FK 160 Manchette (1610)

LDC 160.600 Silencieux (5192)

RSK 160 Clapet Anti-Retour (5601)

VBC 160-3-2,5 Batterie (9840)

Documents

INSTALLATION_OPERATION_AND_MAINTENANCE_INSTRUCTION_K_KV_PRIOR_FR_008.PDF

COMMISSIONING_RECORD_FANS_FR.PDF