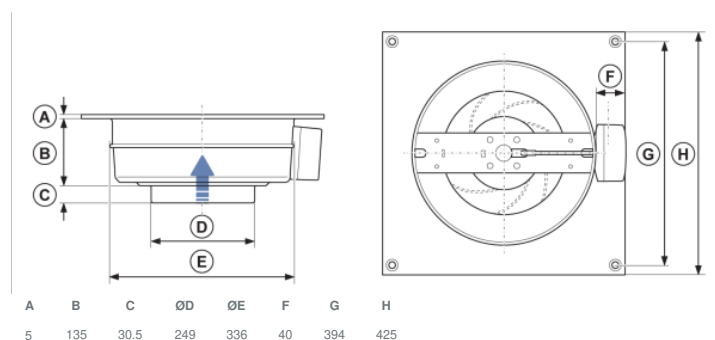


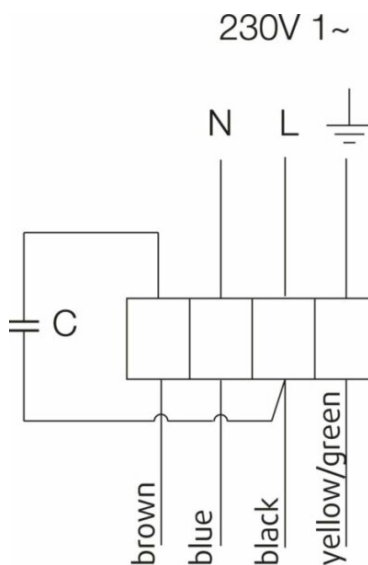
Paramètres techniques

Données nominales	
Tension (nominale)	230 V
Fréquence	50 Hz
Phases	1~
Puissance installée	103 W
Intensité	0,454 A
Vitesse de rotation	2 486 tr/min
Débit d'air	max 796 m³/h
Condensateur	2,5 µF
Température air en mouvement	max 70 °C
Temp. max. avec variateur	70 °C
Données acoustiques	
Niveau sonore à 3 m (20m² Sabine)	46 dB(A)
Protection/Classification	
Indice de protection, moteur	IP44
Classe d'isolation	F
Données selon ErP	
Conformité ErP	ErP 2018
Dimensions et poids	
Conduit Circul d'aspiration	250 mm
Conduit Circul de refoulement	250 mm
Poids	3,8 kg
Autres	
Type de connexion	Circulaire
Type de moteur	AC

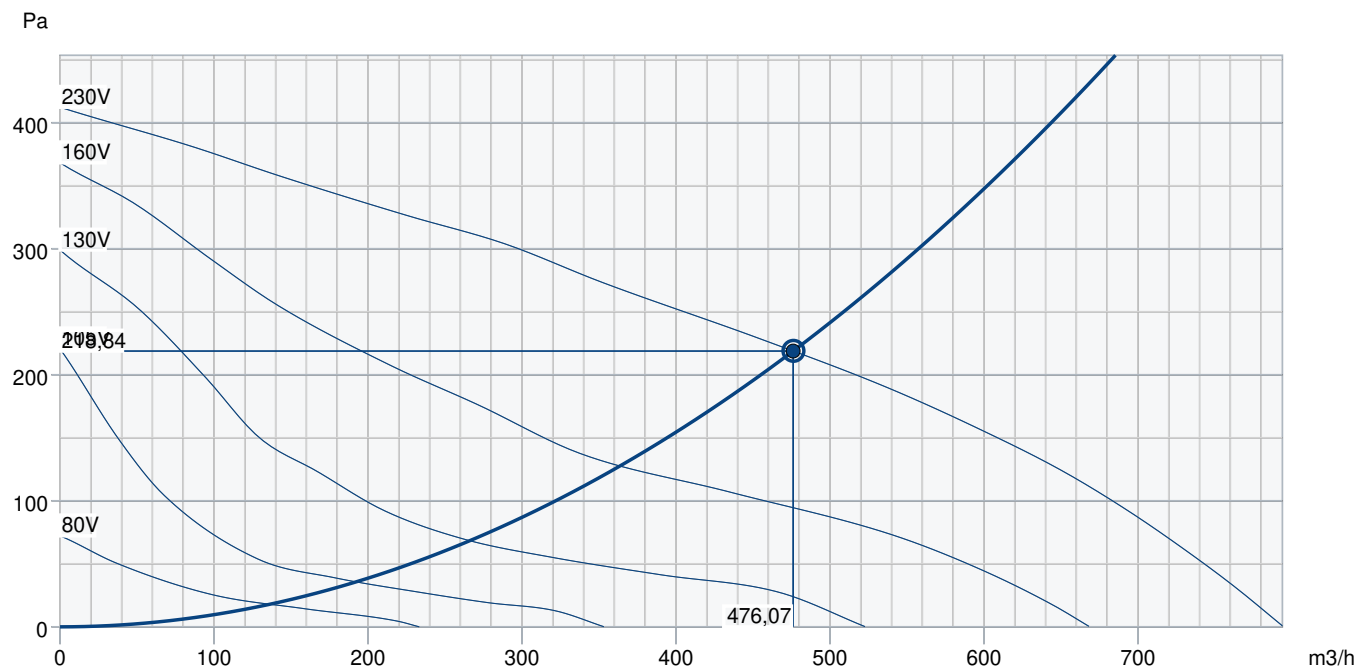
Dimensions



Câblage



Courbe de performance



Données hydrauliques

Débit d'air requis	476 m3/h
Pression statique requis	219 Pa
Débit d'air au point de fonctionnement	476 m3/h
Pression statique au point de fonctionnement	219 Pa
Densité de l'air	1,204 kg/m³
Puissance	102,3 W
Vitesse	2485 rpm
Intensité	0,51 A
SFP	0,773 kW/m3/s
Tension de régulation	230,0 V
Tension d'alimentation	230 V

Niveau de puissance sonore		63	125	250	500	1k	2k	4k	8k	Total
Entrée	dB(A)	42	53	63	59	63	59	54	55	68
Sortie	dB(A)	29	40	51	61	66	65	57	53	70
Rayonné	dB(A)	25	24	33	46	51	44	40	39	54
Niveau de pression acoustique à 3m (20 m² Sabine)	dB(A)	-	-	-	-	-	-	-	-	47
Niveau de pression acoustique à 3m (champ libre)	dB(A)	-	-	-	-	-	-	-	-	33

Accessoires

RE 1,5 Auto-transformateur (5000)

REU 1,5 Auto-transformateur (5004)

SG-250 Grille (5610)

CO2RT-RD Sonde CO2 Mur-FDS (6993)

IR24-P Détecteur de présence (6995)

FFR 250 Cassette sans Filtre (1776)

FK 250 Manchette (1612)

RSK 250 Clapet Anti-Retour (5603)

VBC 250-3-2,5 Batterie (9843)

REE 1 Variateur (5314)

REV-3POL/03 ON/OFF (33978)

VKK 250 Clapet anti-retour (1627)

HR1 Hygrostat (215150)

CWK 250-3-2,5 Batterie (30024)

FGR 250 Cassette + Filtre G3 (1815)

LDC 250.900 Silencieux (5196)

VBC 250-2-2,5 Batterie* (5460)

Documents

INSTALLATION_OPERATION_AND_MAINTENANCE_INSTRUCTION_K_KV_PRIO_FR_008.PDF

COMMISSIONING_RECCORD_FANS_FR.PDF