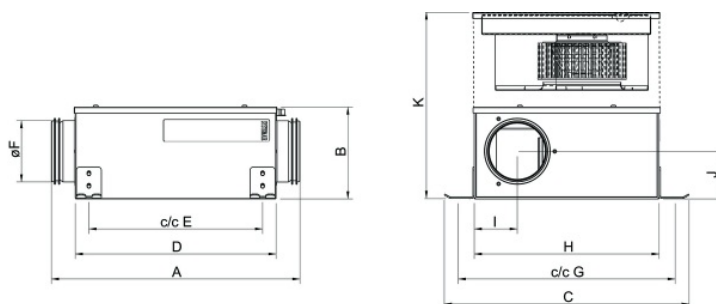




## Paramètres techniques

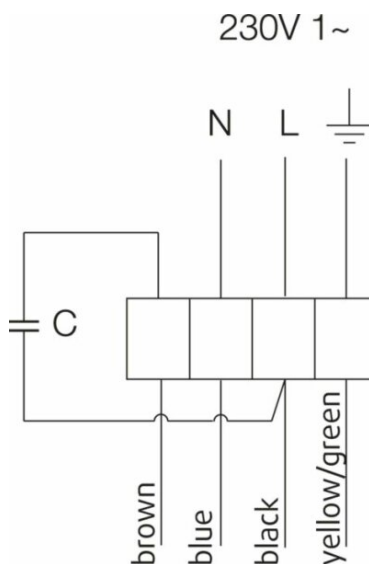
Données nominales	
Tension (nominale)	230 V
Fréquence	50 Hz
Phases	1~
Puissance installée	78 W
Intensité	0,346 A
Vitesse de rotation	2 438 tr/min
Débit d'air	max 280 m³/h
Condensateur	2 µF
Température air en mouvement	max 60 °C
Temp. max. avec variateur	60 °C
Données acoustiques	
Niveau sonore à 3 m (20m² Sabine)	40 dB(A)
Protection/Classification	
Indice de protection, moteur	IP44
Classe d'isolation	B
Données selon ErP	
Classe énerg., unité standard	E
Classe énerg., demande locale	C
Conformité ErP	ErP 2016; ErP 2018
Dimensions et poids	
Conduit Circul d'aspiration	100 mm
Conduit Circul de refoulement	100 mm
Poids	5,6 kg
Autres	
Type de connexion	Circulaire
Type de moteur	AC

## Dimensions

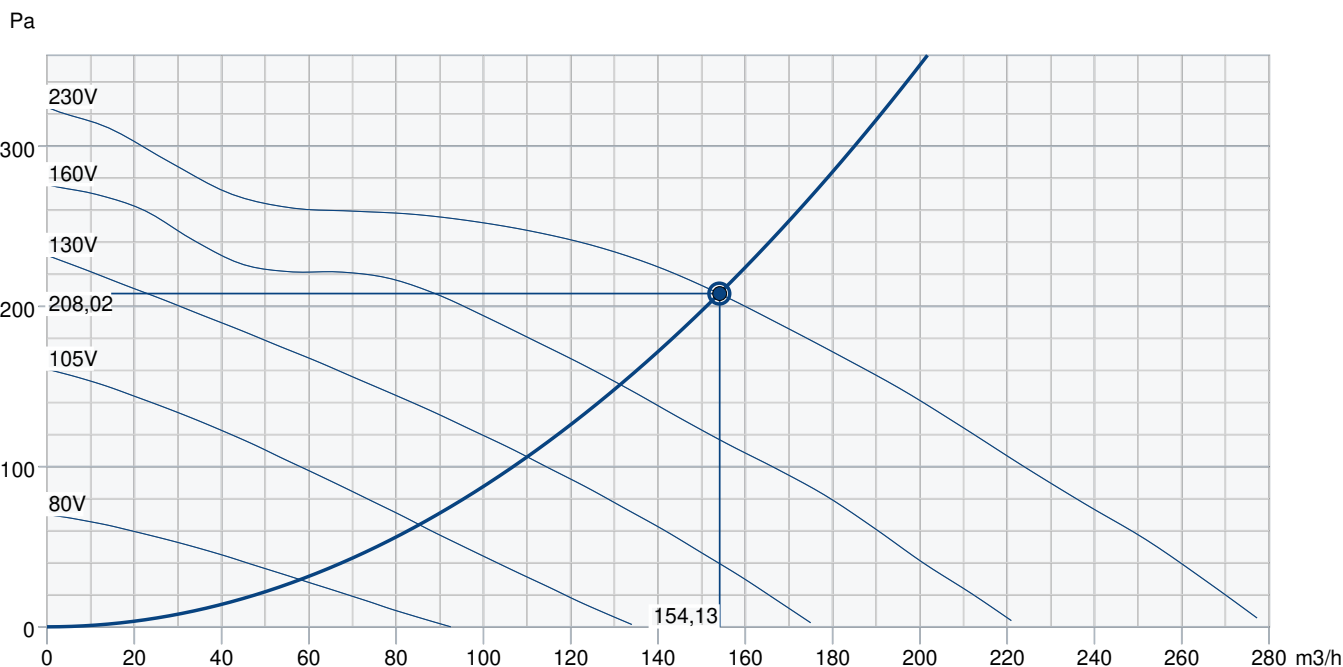


	A	B	C	D	E	øF	G	H	I	J	K
KVK Slim 100	400	150	392	325	278	98	348	300	69	76	300
KVK Slim 125	400	150	392	325	278	123	348	300	84	72	300
KVK Slim 160	400	185	392	325	278	158	348	300	99	90	370
KVK Slim100 EC	400	150	392	325	278	98	348	300	69	76	300
KVK Slim120 EC	400	150	392	325	278	123	348	300	84	72	300
KVK Slim160 EC	400	185	392	325	278	158	348	300	99	90	370

## Câblage



## Courbe de performance



### Données hydrauliques

Débit d'air requis	154 m3/h
Pression statique requis	208 Pa
Débit d'air au point de fonctionnement	154 m3/h
Pression statique au point de fonctionnement	208 Pa
Densité de l'air	1,204 kg/m³
Puissance	73,2 W
Vitesse	2551 rpm
Intensité	0,30 A
SFP	1,710 kW/m3/s
Tension de régulation	230,0 V
Tension d'alimentation	230 V

Niveau de puissance sonore		63	125	250	500	1k	2k	4k	8k	Total
Entrée	dB(A)	49	62	58	55	52	47	43	38	64
Sortie	dB(A)	57	62	59	61	63	57	50	45	68
Rayonné	dB(A)	21	36	41	39	42	37	28	23	47
Niveau de pression acoustique à 3m (20 m² Sabine)	dB(A)	-	-	-	-	-	-	-	-	40
Niveau de pression acoustique à 3m (champ libre)	dB(A)	-	-	-	-	-	-	-	-	26

### Accessoires

RE 1,5 Auto-transformateur (5000)  
 REU 1,5 Auto-transformateur (5004)  
 SG-100 Grille (5606)  
 IGK-100 Grille (1630)  
 CWK 100-3-2,5 Batterie (30019)  
 FGR 100 Casette + Filtre G3 (1802)  
 LDC 100.600 Silencieux (5188)  
 RSK 100 Clapet Anti-Retour (5597)  
 VK 10 Fermeture à ventelles (87682)

REE 1 Variateur (5314)  
 REV-3POL/03 ON/OFF (33978)  
 VKK 100 Clapet anti-retour (1623)  
 VBC 125-3-2,5 Batterie (9839)  
 FFR 100 Casette sans Filtre (1766)  
 FK 100 Manchette (1607)  
 LDC 100.900 Silencieux (5189)  
 VBC 100-2-2,5 Batterie (5456)  
 IGC-100 Grille (76874)

## Documents

INSTALLATION\_OPERATION\_AND\_MAINTENANCE\_INSTRUCTION\_KV\_DUO\_KVK\_DUO\_KVK\_003\_FR.PDF  
 COMMISSIONING\_RECCORD\_FANS\_FR.PDF