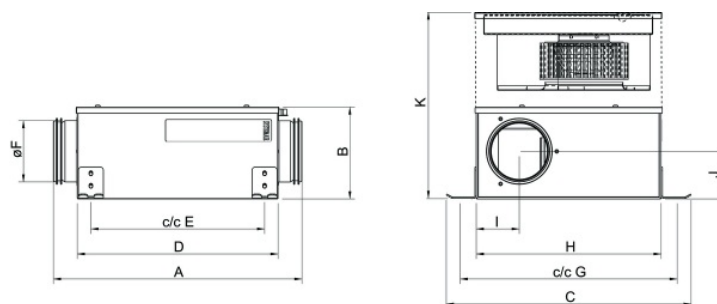




Paramètres techniques

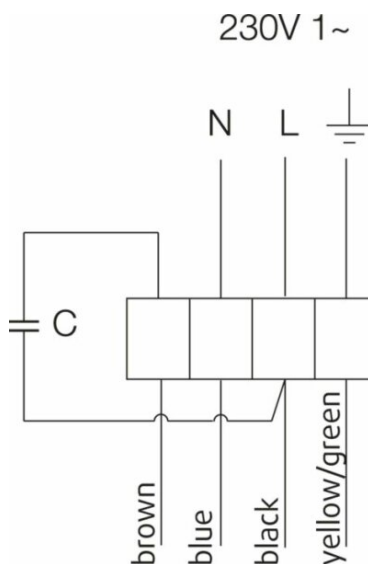
Données nominales	
Tension (nominale)	230 V
Fréquence	50 Hz
Phases	1~
Puissance installée	89 W
Intensité	0,393 A
Vitesse de rotation	2 175 tr/min
Débit d'air	max 364 m³/h
Condensateur	2 µF
Température air en mouvement	max 64 °C
Temp. max. avec variateur	64 °C
Données acoustiques	
Niveau sonore à 3 m (20m² Sabine)	38 dB(A)
Protection/Classification	
Indice de protection, moteur	IP44
Classe d'isolation	B
Données selon ErP	
Classe éner., unité standard	F
Classe éner., demande locale	C
Conformité ErP	ErP 2018
Dimensions et poids	
Conduit Circul d'aspiration	125 mm
Conduit Circul de refoulement	125 mm
Poids	5,5 kg
Autres	
Type de connexion	Circulaire
Type de moteur	AC

Dimensions

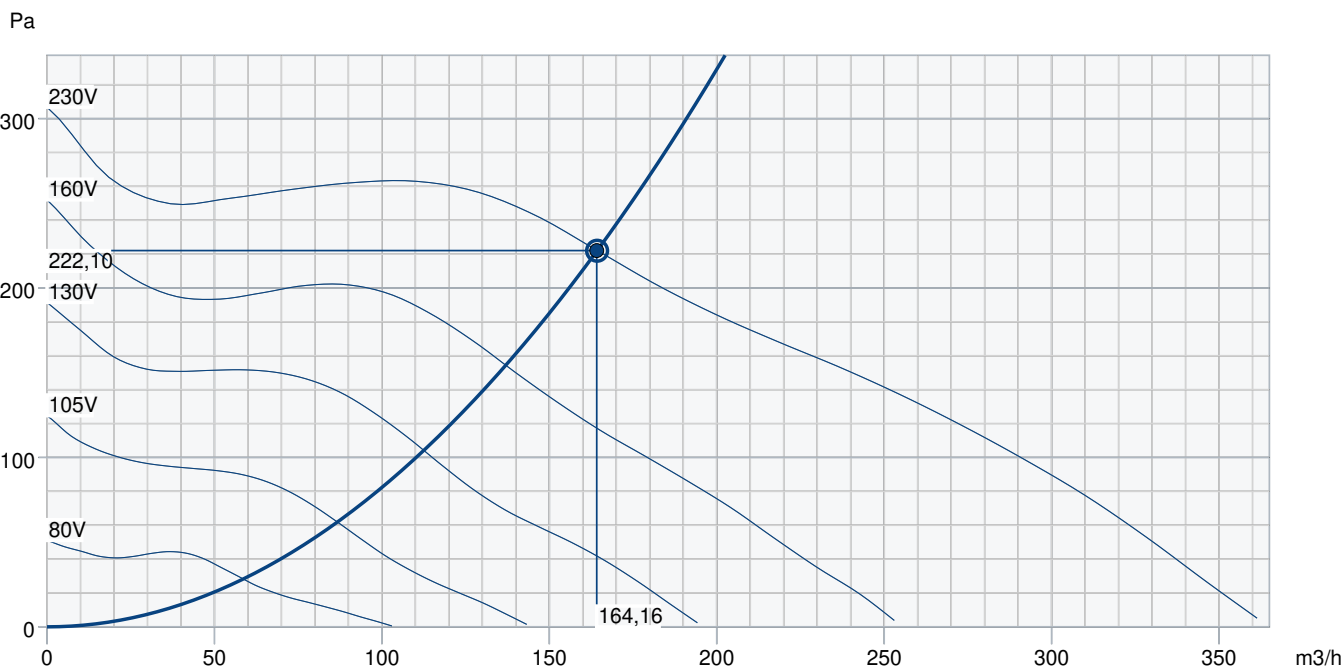


	A	B	C	D	E	øF	G	H	I	J	K
KVK Slim 100	400	150	392	325	278	98	348	300	69	76	300
KVK Slim 125	400	150	392	325	278	123	348	300	84	72	300
KVK Slim 160	400	185	392	325	278	158	348	300	99	90	370
KVK Slim100 EC	400	150	392	325	278	98	348	300	69	76	300
KVK Slim120 EC	400	150	392	325	278	123	348	300	84	72	300
KVK Slim160 EC	400	185	392	325	278	158	348	300	99	90	370

Câblage



Courbe de performance



Données hydrauliques

Débit d'air requis	164 m3/h
Pression statique requis	222 Pa
Débit d'air au point de fonctionnement	164 m3/h
Pression statique au point de fonctionnement	222 Pa
Densité de l'air	1,204 kg/m³
Puissance	73,7 W
Vitesse	2496 rpm
Intensité	0,30 A
SFP	1,616 kW/m3/s
Tension de régulation	230,0 V
Tension d'alimentation	230 V

Niveau de puissance sonore		63	125	250	500	1k	2k	4k	8k	Total
Entrée	dB(A)	46	62	57	59	57	52	49	43	66
Sortie	dB(A)	47	57	59	60	61	57	49	39	66
Rayonné	dB(A)	19	36	38	39	39	38	33	26	46
Niveau de pression acoustique à 3m (20 m² Sabine)	dB(A)	-	-	-	-	-	-	-	-	39
Niveau de pression acoustique à 3m (champ libre)	dB(A)	-	-	-	-	-	-	-	-	25

Accessoires

RE 1,5 Auto-transformateur (5000)
 REU 1,5 Auto-transformateur (5004)
 SG-125 Grille (5607)
 IGK-125 Grille (1631)
 CWK 125-3-2,5 Batterie (30021)
 FGR 125 Cassette + Filtre G3 (1804)
 IGC-LI-125 Grille ext.-FDS (37358)
 LDC 125.600 Silencieux (5190)
 RSK 125 Clapet Anti-Retour (5598)

REE 1 Variateur (5314)
 REV-3POL/03 ON/OFF (33978)
 VKK 125 Clapet anti-retour (1624)
 VBC 125-3-2,5 Batterie (9839)
 FFR 125 Cassette sans Filtre (1768)
 FK 125 Manchette (1608)
 LDC 125.300 Silencieux (53722)
 LDC 125.900 Silencieux (5191)
 VBC 125-2-2,5 Batterie (5457)

Documents

INSTALLATION_OPERATION_AND_MAINTENANCE_INSTRUCTION_KV_DUO_KVK_DUO_KVK_003_FR.PDF
 COMMISSIONING_RECCORD_FANS_FR.PDF