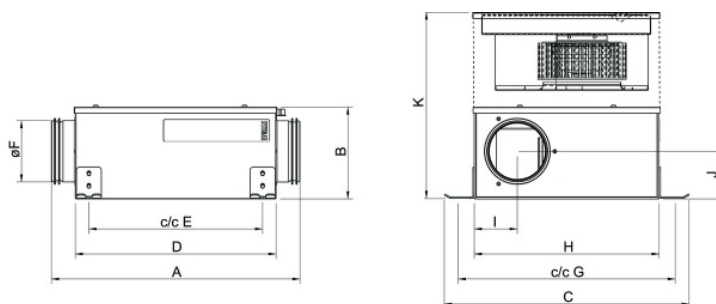




Paramètres techniques

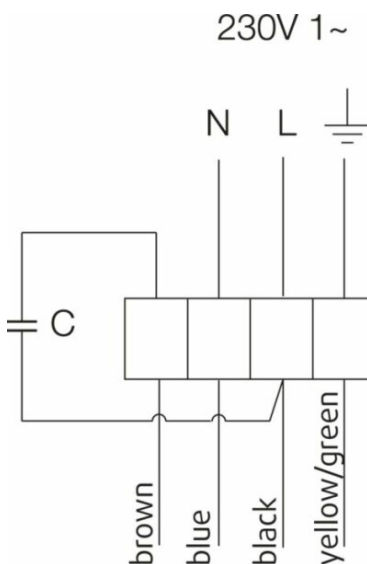
Données nominales	
Tension (nominale)	230 V
Fréquence	50 Hz
Phases	1~
Puissance installée	135 W
Intensité	0,59 A
Vitesse de rotation	2 544 tr/min
Débit d'air	max 497 m³/h
Condensateur	4 µF
Température air en mouvement	max 70 °C
Temp. max. avec variateur	70 °C
Données acoustiques	
Niveau sonore à 3 m (20m² Sabine)	43 dB(A)
Protection/Classification	
Indice de protection, moteur	IP44
Classe d'isolation	B
Données selon ErP	
Classe énerg., unité standard	F
Classe énerg., demande locale	C
Conformité ErP	ErP 2018
Dimensions et poids	
Conduit Circul d'aspiration	160 mm
Conduit Circul de refoulement	160 mm
Poids	6,7 kg
Autres	
Type de connexion	Circulaire
Type de moteur	AC

Dimensions

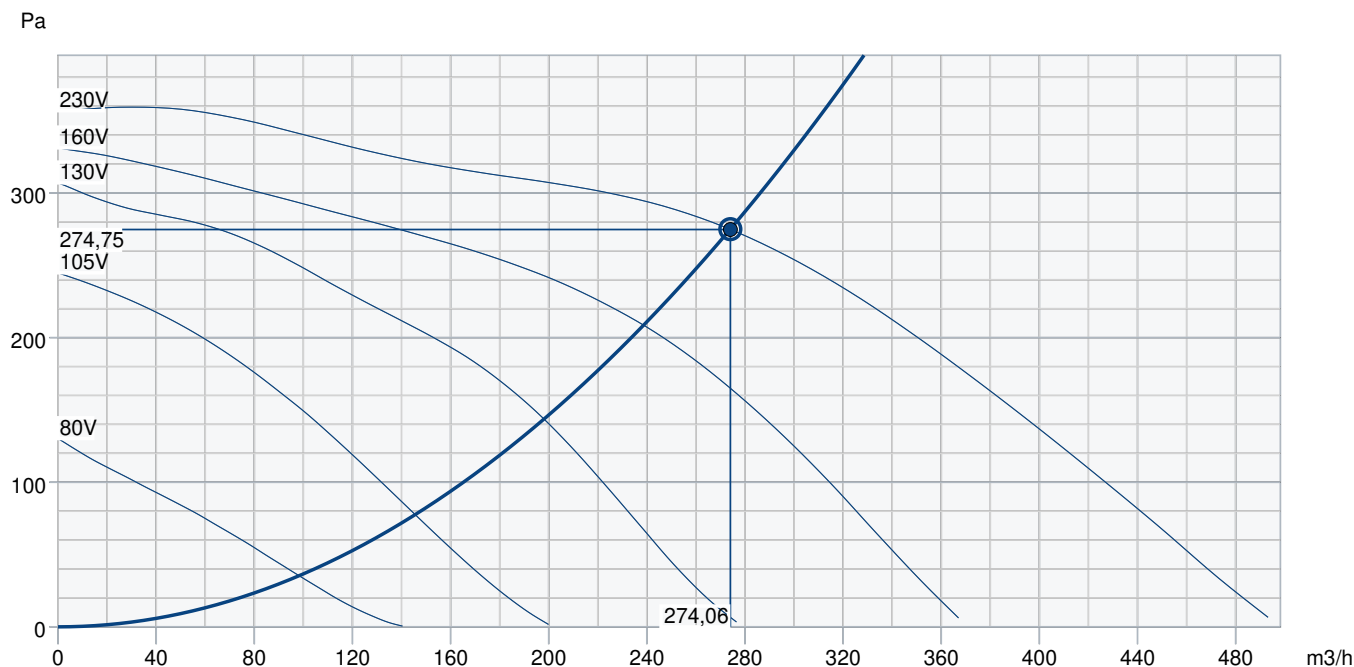


	A	B	C	D	E	øF	G	H	I	J	K
KVK Slim 100	400	150	392	325	278	98	348	300	69	76	300
KVK Slim 125	400	150	392	325	278	123	348	300	84	72	300
KVK Slim 160	400	185	392	325	278	158	348	300	99	90	370
KVK Slim100 EC	400	150	392	325	278	98	348	300	69	76	300
KVK Slim120 EC	400	150	392	325	278	123	348	300	84	72	300
KVK Slim160 EC	400	185	392	325	278	158	348	300	99	90	370

Câblage



Courbe de performance



Données hydrauliques

Débit d'air requis	274 m³/h
Pression statique requis	275 Pa
Débit d'air au point de fonctionnement	274 m³/h
Pression statique au point de fonctionnement	275 Pa
Densité de l'air	1,204 kg/m³
Puissance	106,4 W
Vitesse	2712 rpm
Intensité	0,50 A
SFP	1,398 kW/m³/s
Tension de régulation	230,0 V
Tension d'alimentation	230 V

Niveau de puissance sonore		63	125	250	500	1k	2k	4k	8k	Total
Entrée	dB(A)	53	63	64	61	58	56	56	53	69
Sortie	dB(A)	57	64	69	68	67	69	63	59	75
Rayonné	dB(A)	31	39	45	42	40	41	40	39	50
Niveau de pression acoustique à 3m (20 m² Sabine)	dB(A)	-	-	-	-	-	-	-	-	43
Niveau de pression acoustique à 3m (champ libre)	dB(A)	-	-	-	-	-	-	-	-	29

Accessoires

IGK-160 Grille (1632)

REE 1 Variateur (5314)

REV-3POL/03 ON/OFF (33978)

VKK 160 Clapet anti-retour (1625)

FFR 160 Cassette sans Filtre (1770)

FK 160 Manchette (1610)

LDC 160.600 Silencieux (5192)

RSK 160 Clapet Anti-Retour (5601)

VBC 160-3-2,5 Batterie (9840)

RE 1,5 Auto-transformateur (5000)

REU 1,5 Auto-transformateur (5004)

SG-160 Grille (5608)

CWK 160-3-2,5 Batterie (30022)

FGR 160 Cassette + Filtre G3 (1809)

LDC 160.300 Silencieux (53108)

LDC 160.900 Silencieux (5193)

VBC 160-2-2,5 Batterie (5458)

Documents

INSTALLATION_OPERATION_AND_MAINTENANCE_INSTRUCTION_KV_DUO_KVK_DUO_KVK_003_FR.PDF

COMMISSIONING_RECORD_FANS_FR.PDF