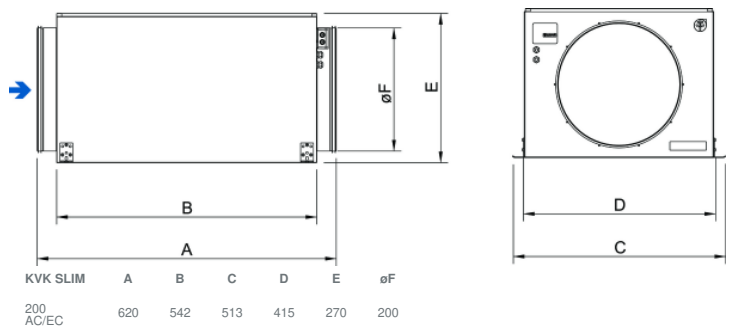




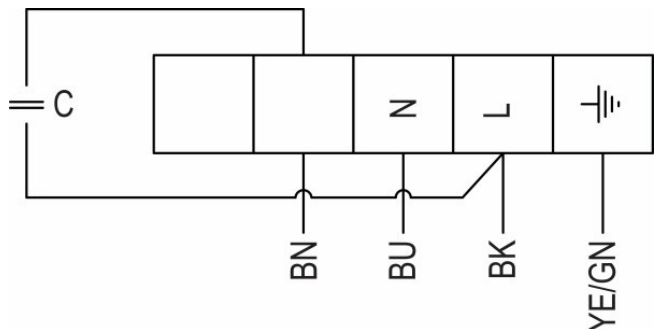
Paramètres techniques

Données nominales	
Tension (nominale)	230 V
Fréquence	50 Hz
Phases	1~
Puissance installée	108 W
Intensité	0,479 A
Vitesse de rotation	2 414 tr/min
Débit d'air	max 760 m³/h
Condensateur	2,5 µF
Température air en mouvement	max 70 °C
Temp. max. avec variateur	70 °C
Données acoustiques	
Niveau sonore à 3 m (20m² Sabine)	48 dB(A)
Protection/Classification	
Indice de protection, moteur	IP44
Classe d'isolation	F
Données selon ErP	
Classe éner., unité standard	E
Classe éner., demande locale	C
Conformité ErP	ErP 2018
Dimensions et poids	
Conduit Circul d'aspiration	200 mm
Conduit Circul de refoulement	200 mm
Poids	10,3 kg
Autres	
Type de connexion	Circulaire
Type de moteur	AC

Dimensions



Câblage



YE Yellow

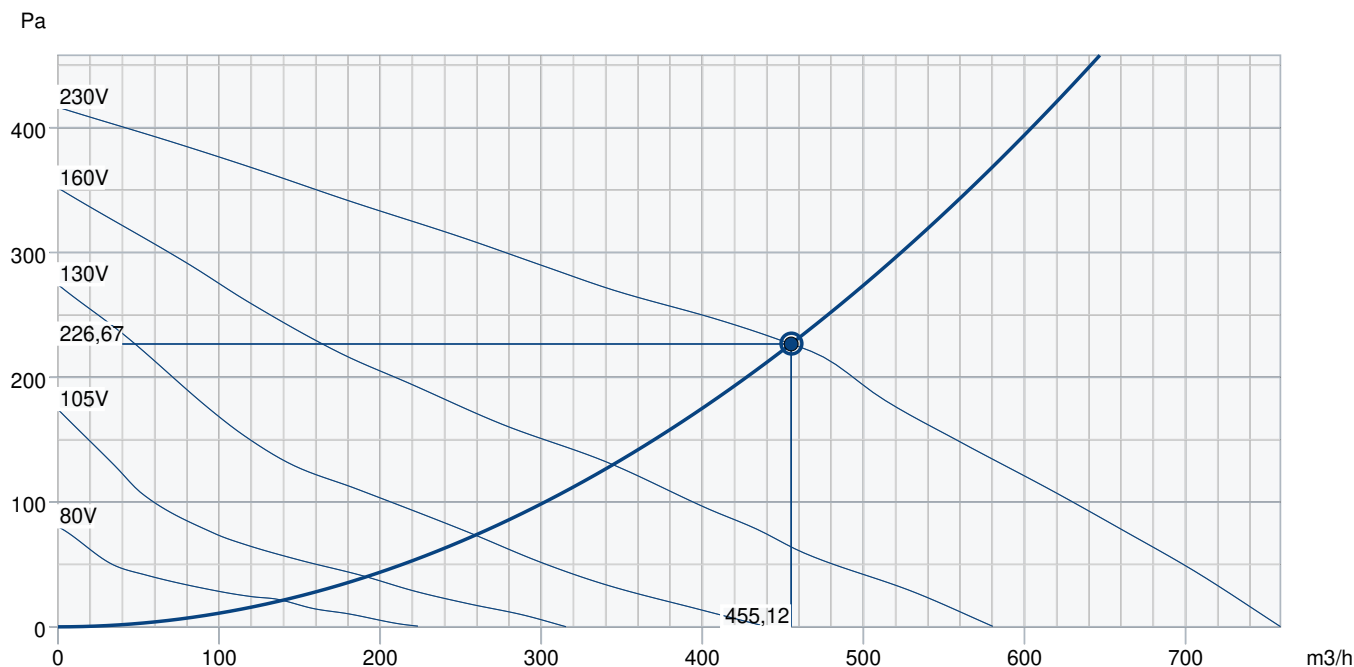
BU Blue

GN Green

BN Brown

BK Black

Courbe de performance



Données hydrauliques

Débit d'air requis	455 m3/h
Pression statique requis	227 Pa
Débit d'air au point de fonctionnement	455 m3/h
Pression statique au point de fonctionnement	227 Pa
Densité de l'air	1,204 kg/m³
Puissance	105,5 W
Vitesse	2434 rpm
Intensité	0,50 A
SFP	0,834 kW/m3/s
Tension de régulation	230,0 V
Tension d'alimentation	230 V

Niveau de puissance sonore		63	125	250	500	1k	2k	4k	8k	Total
Entrée	dB(A)	54	60	65	68	63	57	51	42	71
Sortie	dB(A)	55	53	64	60	56	57	51	42	67
Rayonné	dB(A)	29	43	46	53	46	42	37	28	55
Niveau de pression acoustique à 3m (20 m² Sabine)	dB(A)	-	-	-	-	-	-	-	-	48
Niveau de pression acoustique à 3m (champ libre)	dB(A)	-	-	-	-	-	-	-	-	34

Accessoires

RE 1,5 Auto-transformateur (5000)
 REU 1,5 Auto-transformateur (5004)
 SG-200 Grille (5609)
 IGK-200 Grille (1633)
 FFR 200 Cassette sans Filtre (1773)
 FK 200 Manchette (1611)
 LDC 200.600 Silencieux (5194)
 RSK 200 Clapet Anti-Retour (5602)
 VBC 200-3-2,5 Batterie (9841)

REE 1 Variateur (5314)
 REV-3POL/03 ON/OFF (33978)
 VKK 200 Clapet anti-retour (1626)
 CWK 200-3-2,5 Batterie* (30023)
 FGR 200 Cassette + Filtre G3 (1812)
 LDC 200.300 Silencieux (53369)
 LDC 200.900 Silencieux (5195)
 VBC 200-2-2,5 Batterie (5459)

Documents

INSTALLATION_OPERATION_AND_MAINTENANCE_INSTRUCTION_KV_DUO_KVK_DUO_KVK_003_FR.PDF
 COMMISSIONING_RECORD_FANS_FR.PDF