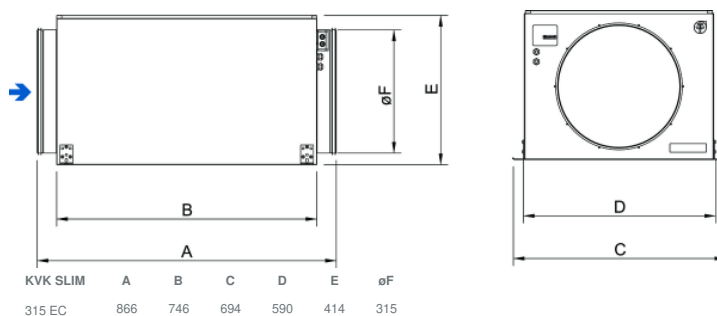


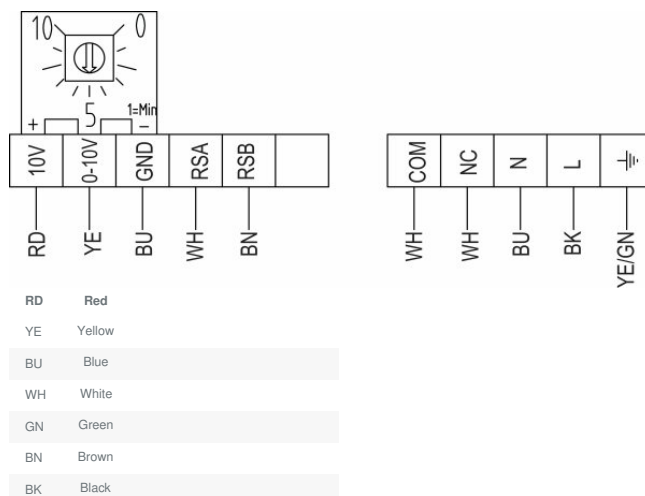
## Paramètres techniques

Données nominales	
Tension (nominale)	230 V
Fréquence	60; 50 Hz
Phases	1~
Puissance installée	533 W
Intensité	2,34 A
Vitesse de rotation	2 400 tr/min
Débit d'air	max 3 056 m³/h
Température air en mouvement	max 60 °C
Temp. max. avec variateur	60 °C
Données acoustiques	
Niveau sonore à 3 m (20m² Sabine)	61 dB(A)
Protection/Classification	
Indice de protection, moteur	IP55
Classe d'isolation	F
Données selon ErP	
Conformité ErP	ErP 2018
Dimensions et poids	
Conduit Circul d'aspiration	315 mm
Conduit Circul de refoulement	315 mm
Poids	29,333 kg
Autres	
Type de connexion	Circulaire
Type de moteur	EC

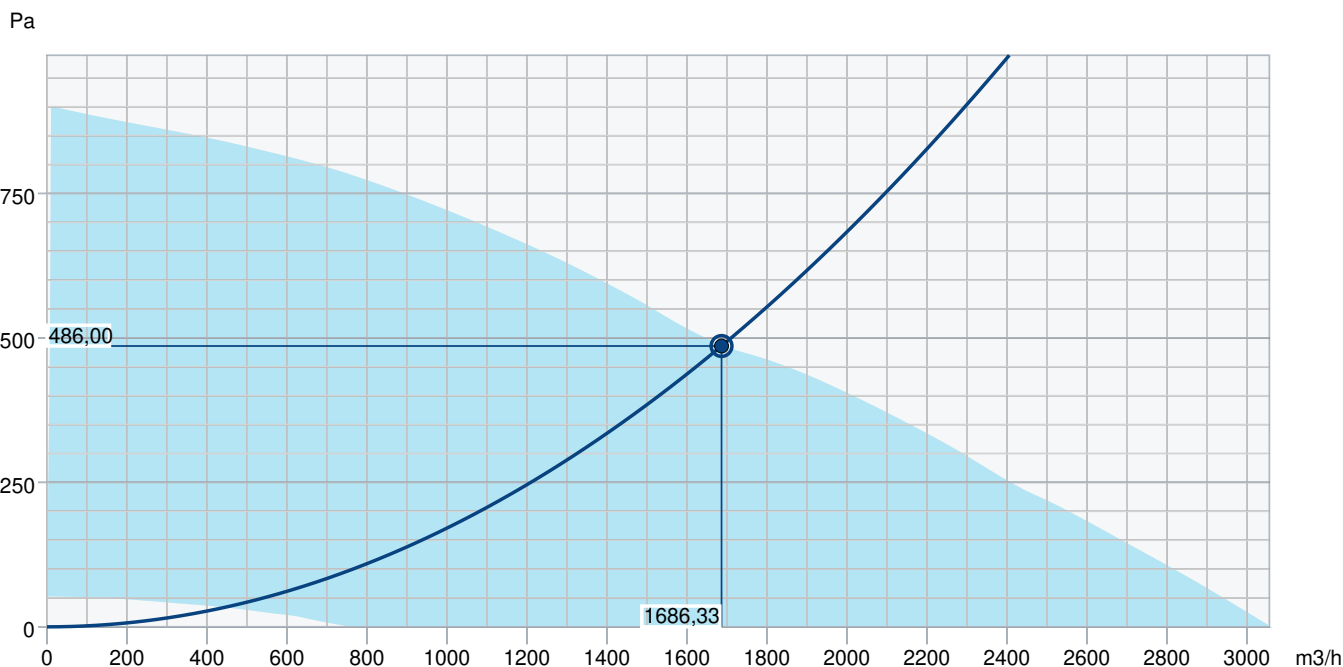
## Dimensions



## Câblage



# Courbe de performance



## Données hydrauliques

Débit d'air requis	1686 m3/h
Pression statique requis	486 Pa
Débit d'air au point de fonctionnement	1686 m3/h
Pression statique au point de fonctionnement	486 Pa
Densité de l'air	1,204 kg/m³
Puissance	515,1 W
Vitesse	2289 rpm
Intensité	2,30 A
SFP	1,100 kW/m3/s
Tension de régulation	10,0 V
Tension d'alimentation	230 V

## Niveau de puissance sonore

		63	125	250	500	1k	2k	4k	8k	Total
Entrée	dB(A)	63	68	78	70	67	65	61	55	80
Sortie	dB(A)	60	72	78	71	71	68	62	54	80
Rayonné	dB(A)	44	51	67	59	55	47	40	31	68
Niveau de pression acoustique à 3m (20 m² Sabine)	dB(A)	-	-	-	-	-	-	-	-	61
Niveau de pression acoustique à 3m (champ libre)	dB(A)	-	-	-	-	-	-	-	-	47

## Accessoires

DMD-C Transmetteur (15793)

EC Control - Humidité (24807)

EC Control - Universel 0-10V (24806)

EC-Vent Régulateur mural (3115)

MTP 10 Potentiomètre (32731)

MTV-1/010 Potentiomètre (30650)

REV-3POL/03 ON/OFF (33978)

VKK 315 Clapet anti-retour (1628)

HR1 Hygrostat (215150)

MM6-24/D Sélecteur (13695)

FFR 315 Cassette sans Filtre (1779)

FK 315 Manchette (1613)

RSK 315 Clapet Anti-Retour (5604)

VBC 315-3-2,5 Batterie (9844)

EC Control - CO2 + Température (24808)

EC Control - Température (24805)

EC Selector (9908)

EC-Vent Tableau de commande (3018)

MTP 20 Potentiomètre (310220)

Pressostat PCA 1000D2 (76739)

SG-315 Grille (5611)

CO2RT-RD Sonde CO2 Mur-FDS (6993)

IR24-P Détecteur de présence (6995)

CWK 315-3-2,5 Batterie (30025)

FGR 315 Cassette + Filtre G3 (1818)

LDC 315.900 Silencieux (5197)

VBC 315-2-2,5 Batterie (5461)

## Documents

INSTALLATION\_OPERATION\_AND\_MAINTENANCE\_INSTRUCTION\_KV\_DUO\_KVK\_DUO\_KVK\_003\_FR.PDF

MODBUS LITE V5.01 parameter specification.pdf

COMMISSIONING\_RECCORD\_FANS\_FR.PDF