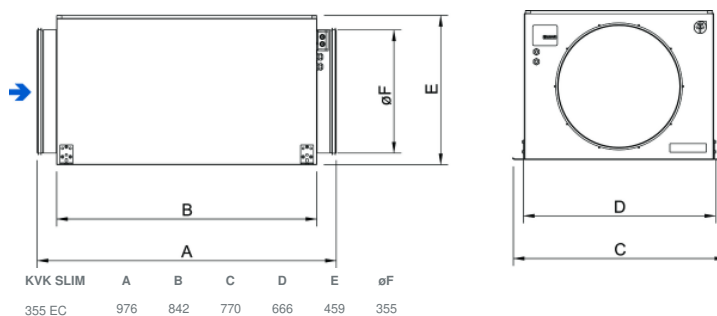


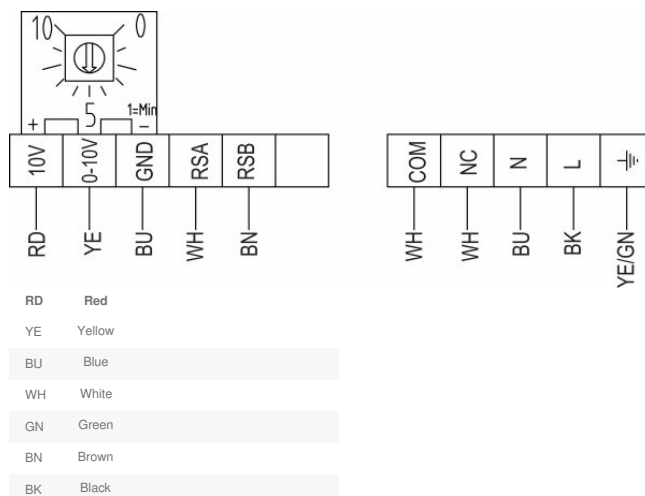
Paramètres techniques

| Données nominales | |
|-----------------------------------|----------------|
| Tension (nominale) | 230 V |
| Fréquence | 50; 60 Hz |
| Phases | 1~ |
| Puissance installée | 536 W |
| Intensité | 2,37 A |
| Vitesse de rotation | 1 887 tr/min |
| Débit d'air | max 3 712 m³/h |
| Température air en mouvement | max 60 °C |
| Temp. max. avec variateur | 60 °C |
| Données acoustiques | |
| Niveau sonore à 3 m (20m² Sabine) | 59 dB(A) |
| Protection/Classification | |
| Indice de protection, moteur | IP55 |
| Classe d'isolation | F |
| Données selon ErP | |
| Conformité ErP | ErP 2018 |
| Dimensions et poids | |
| Conduit Circul d'aspiration | 355 mm |
| Conduit Circul de refoulement | 355 mm |
| Poids | 34,333 kg |
| Autres | |
| Type de connexion | Circulaire |
| Type de moteur | EC |

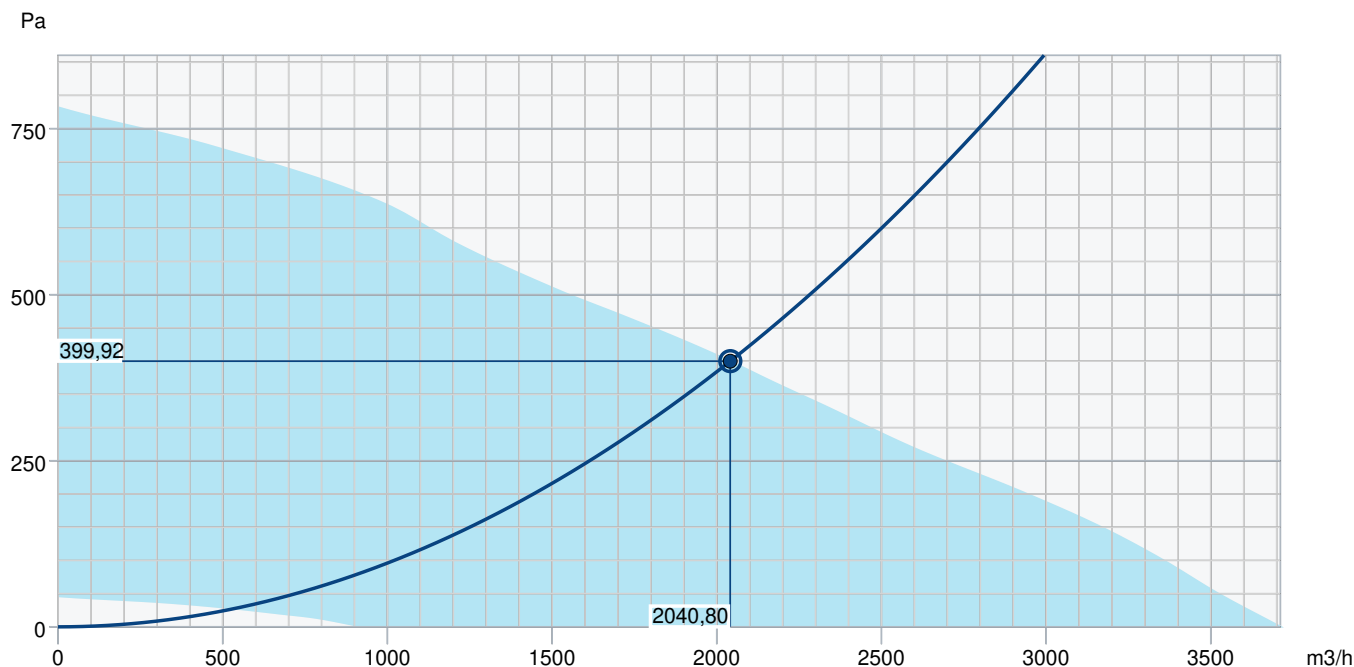
Dimensions



Câblage



Courbe de performance



Données hydrauliques

| | |
|--|---------------|
| Débit d'air requis | 2041 m3/h |
| Pression statique requis | 400 Pa |
| Débit d'air au point de fonctionnement | 2041 m3/h |
| Pression statique au point de fonctionnement | 400 Pa |
| Densité de l'air | 1,204 kg/m³ |
| Puissance | 528,7 W |
| Vitesse | 1851 rpm |
| Intensité | 2,30 A |
| SFP | 0,933 kW/m3/s |
| Tension de régulation | 10,0 V |
| Tension d'alimentation | 230 V |

| Niveau de puissance sonore | | 63 | 125 | 250 | 500 | 1k | 2k | 4k | 8k | Total |
|---|-------|----|-----|-----|-----|----|----|----|----|-------|
| Entrée | dB(A) | 58 | 73 | 75 | 68 | 64 | 62 | 58 | 52 | 78 |
| Sortie | dB(A) | 56 | 70 | 72 | 65 | 65 | 62 | 58 | 50 | 75 |
| Rayonné | dB(A) | 44 | 57 | 64 | 57 | 53 | 48 | 49 | 40 | 66 |
| Niveau de pression acoustique à 3m (20 m² Sabine) | dB(A) | - | - | - | - | - | - | - | - | 59 |
| Niveau de pression acoustique à 3m (champ libre) | dB(A) | - | - | - | - | - | - | - | - | 45 |

Accessoires

DMD-C Transmetteur (15793)

EC Control - Humidité (24807)

EC Control - Universel 0-10V (24806)

EC-Vent Régulateur mural (3115)

FFR 355 Cassette sans Filtre (1782)

MTP 20 Potentiomètre (310220)

Pressostat PCA 1000D2 (76739)

SG-355 Grille (5612)

HR1 Hygrostat (215150)

MM6-24/D Sélecteur (13695)

FK 355 Manchette (1614)

RSK 355 Clapet Anti-Retour (9972)

EC Control - CO2 + Température (24808)

EC Control - Température (24805)

EC Selector (9908)

EC-Vent Tableau de commande (3018)

MTP 10 Potentiomètre (32731)

MTV-1/010 Potentiomètre (30650)

REV-3POL/03 ON/OFF (33978)

CO2RT-RD Sonde CO2 Mur-FDS (6993)

IR24-P Détecteur de présence (6995)

FGR 355 Cassette + Filtre G3 (1821)

LDC 355.900 Silencieux (5399)

Documents

INSTALLATION_OPERATION_AND_MAINTENANCE_INSTRUCTION_KV_DUO_KVK_DUO_KVK_003_FR.PDF

MODBUS LITE V5.01 parameter specification.pdf

COMMISSIONING_RECCORD_FANS_FR.PDF