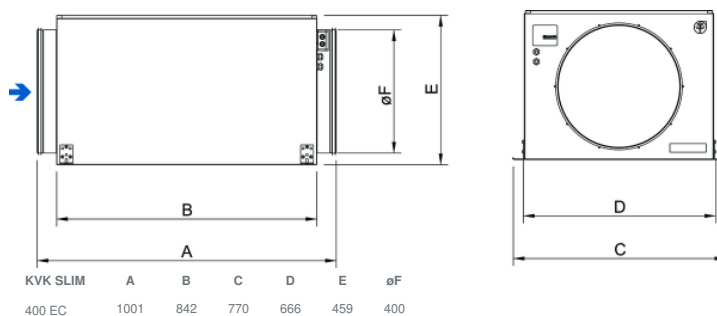


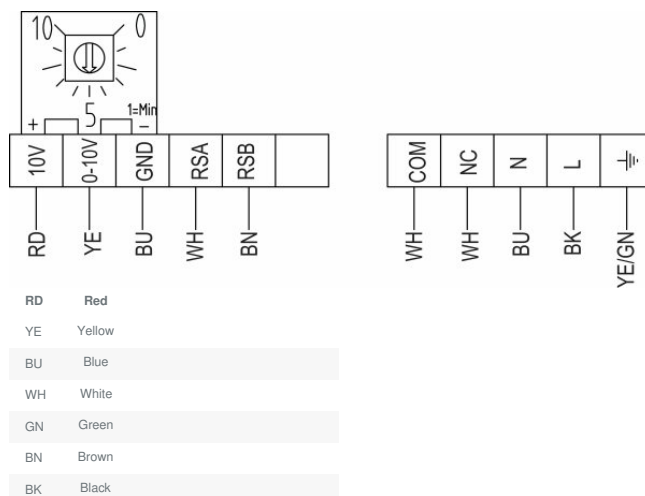
Paramètres techniques

Données nominales	
Tension (nominale)	230 V
Fréquence	60; 50 Hz
Phases	1~
Puissance installée	536 W
Intensité	2,35 A
Vitesse de rotation	1 832 tr/min
Débit d'air	max 4 046 m³/h
Température air en mouvement	max 60 °C
Temp. max. avec variateur	60 °C
Données acoustiques	
Niveau sonore à 3 m (20m² Sabine)	56 dB(A)
Protection/Classification	
Indice de protection, moteur	IP55
Classe d'isolation	F
Données selon ErP	
Conformité ErP	ErP 2018
Dimensions et poids	
Conduit Circul d'aspiration	400 mm
Conduit Circul de refoulement	400 mm
Poids	34,333 kg
Autres	
Type de connexion	Circulaire
Type de moteur	EC

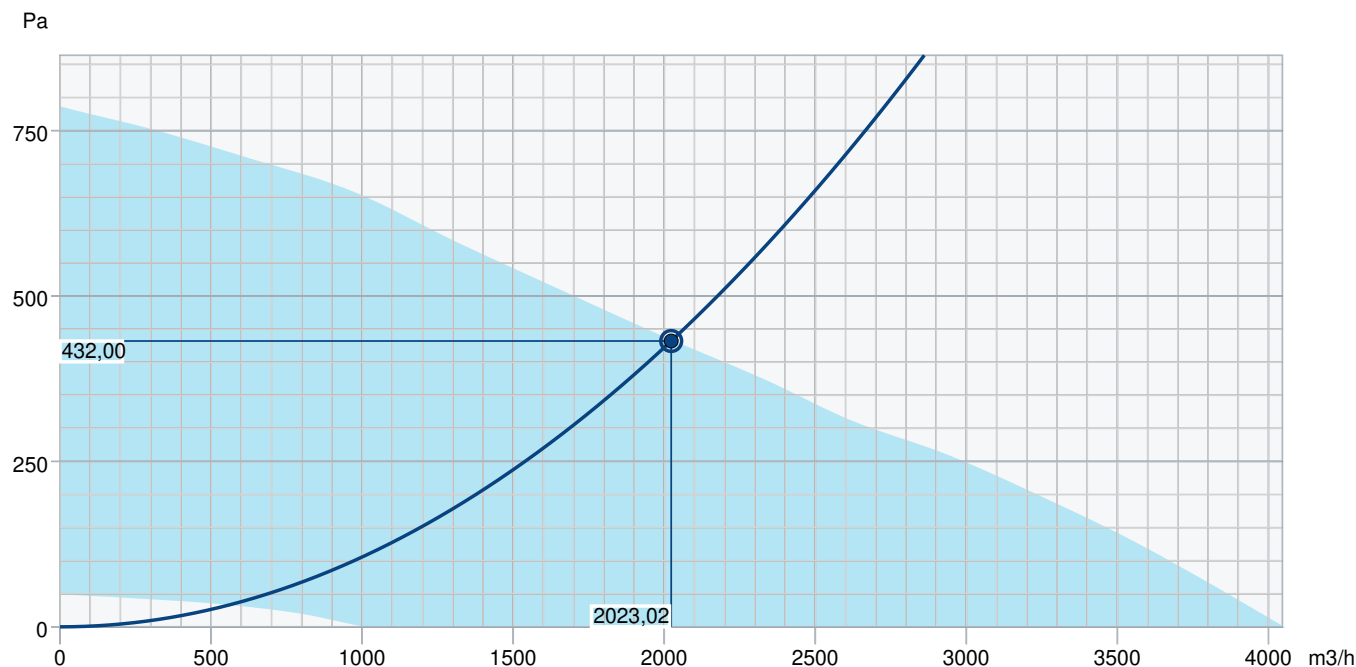
Dimensions



Câblage



Courbe de performance



Données hydrauliques

Débit d'air requis	2023 m³/h
Pression statique requis	432 Pa
Débit d'air au point de fonctionnement	2023 m³/h
Pression statique au point de fonctionnement	432 Pa
Densité de l'air	1,204 kg/m³
Puissance	519,9 W
Vitesse	1832 rpm
Intensité	2,31 A
SFP	0,925 kW/m³/s
Tension de régulation	10,0 V
Tension d'alimentation	230 V

Niveau de puissance sonore		63	125	250	500	1k	2k	4k	8k	Total
Entrée	dB(A)	58	65	71	66	63	62	58	52	74
Sortie	dB(A)	57	69	72	66	67	63	59	51	75
Rayonné	dB(A)	46	51	62	55	53	49	46	39	64
Niveau de pression acoustique à 3m (20 m² Sabine)	dB(A)	-	-	-	-	-	-	-	-	57
Niveau de pression acoustique à 3m (champ libre)	dB(A)	-	-	-	-	-	-	-	-	43

Accessoires

DMD-C Transmetteur (15793)

EC Control - Humidité (24807)

EC Control - Universel 0-10V (24806)

EC-Vent Régulateur mural (3115)

MTP 10 Potentiomètre (32731)

MTV-1/010 Potentiomètre (30650)

REV-3POL/03 ON/OFF (33978)

VKK 400 Clapet anti-retour (1629)

HR1 Hygrostat (215150)

MM6-24/D Sélecteur (13695)

FFR 400 Cassette sans Filtre (1783)

FK 400 Manchette (1615)

RSK 400 Clapet Anti-Retour (9973)

VBC 400-3-2,5 Batterie (9845)

EC Control - CO2 + Température (24808)

EC Control - Température (24805)

EC Selector (9908)

EC-Vent Tableau de commande (3018)

MTP 20 Potentiomètre (310220)

Pressostat PCA 1000D2 (76739)

SG-400 Grille (5613)

CO2RT-RD Sonde CO2 Mur-FDS (6993)

IR24-P Détecteur de présence (6995)

CWK 400-3-2,5 Batterie (30026)

FGR 400 Cassette + Filtre G3 (1823)

LDC 400.900 Silencieux (5198)

VBC 400-2-2,5 Batterie (5462)

VBF 400 (1736)

Documents

INSTALLATION_OPERATION_AND_MAINTENANCE_INSTRUCTION_KV_DUO_KVK_DUO_KVK_003_FR.PDF

MODBUS LITE V5.01 parameter specification.pdf

COMMISSIONING_RECCORD_FANS_FR.PDF