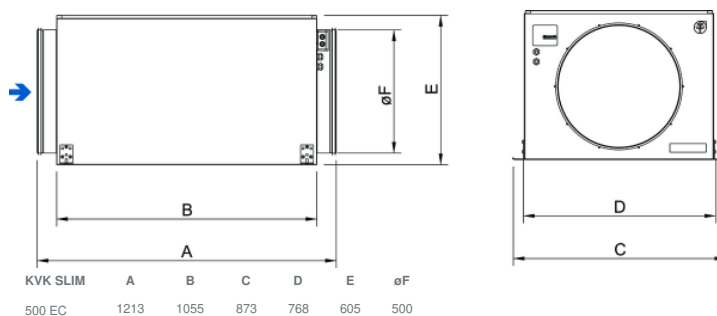




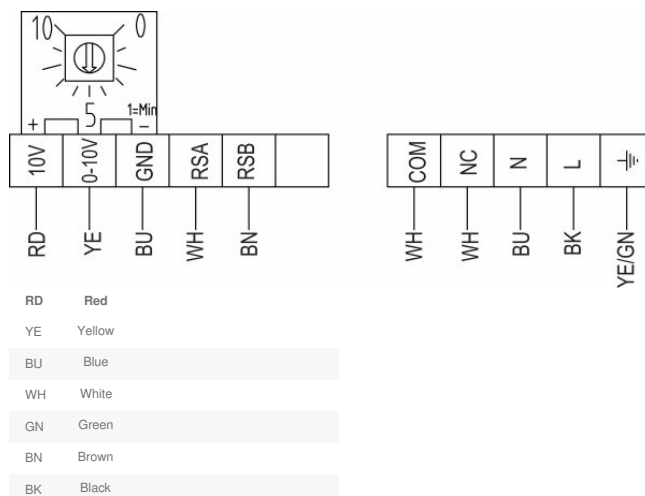
Paramètres techniques

Données nominales	
Tension (nominale)	230 V
Fréquence	50; 60 Hz
Phases	1~
Puissance installée	779 W
Intensité	3,49 A
Vitesse de rotation	1 464 tr/min
Débit d'air	max 6 268 m³/h
Température air en mouvement	max 60 °C
Temp. max. avec variateur	60 °C
Données acoustiques	
Niveau sonore à 3 m (20m² Sabine)	62 dB(A)
Protection/Classification	
Indice de protection, moteur	IP54
Classe d'isolation	F
Données selon ErP	
Conformité ErP	ErP 2018
Dimensions et poids	
Conduit Circul d'aspiration	500 mm
Conduit Circul de refoulement	500 mm
Poids	53,1 kg
Autres	
Type de connexion	Circulaire
Type de moteur	EC

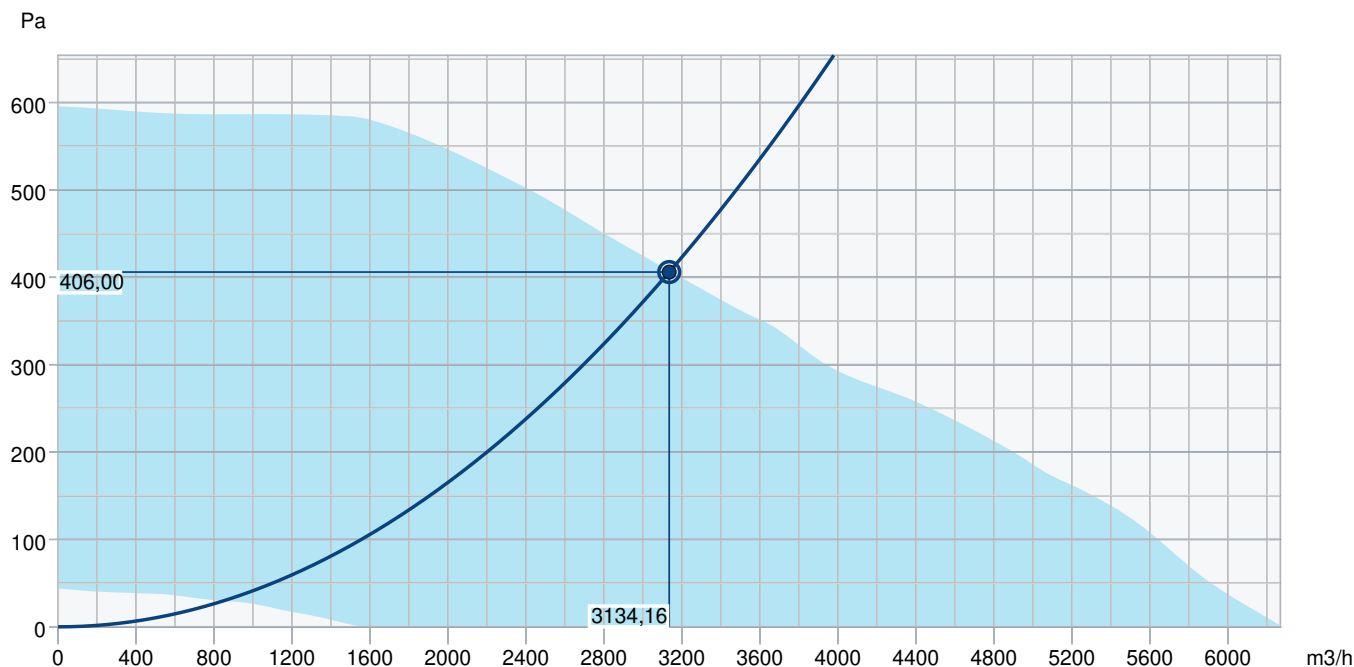
Dimensions



Câblage



Courbe de performance



Données hydrauliques

Débit d'air requis	3134 m3/h
Pression statique requis	406 Pa
Débit d'air au point de fonctionnement	3134 m3/h
Pression statique au point de fonctionnement	406 Pa
Densité de l'air	1,204 kg/m³
Puissance	756,5 W
Vitesse	1488 rpm
Intensité	3,40 A
SFP	0,869 kW/m3/s
Tension de régulation	10,0 V
Tension d'alimentation	230 V

Niveau de puissance sonore		63	125	250	500	1k	2k	4k	8k	Total
Entrée	dB(A)	65	77	74	69	69	67	62	54	80
Sortie	dB(A)	56	73	69	67	73	71	64	55	78
Rayonné	dB(A)	48	61	65	59	61	62	57	51	69
Niveau de pression acoustique à 3m (20 m² Sabine)	dB(A)	-	-	-	-	-	-	-	-	62
Niveau de pression acoustique à 3m (champ libre)	dB(A)	-	-	-	-	-	-	-	-	48

Accessoires

DMD-C Transmetteur (15793)
 EC Control - Humidité (24807)
 EC Control - Universel 0-10V (24806)
 EC-Vent Régulateur mural (3115)
 MTP 10 Potentiomètre (32731)
 MTV-1/010 Potentiomètre (30650)
 REV-3POL/03 ON/OFF (33978)
 SG-500 Grille (5615)
 HR1 Hygrostat (215150)
 MM6-24/D Sélecteur (13695)
 VBC 500-2-2,5 Batterie (9837)

EC Control - CO2 + Température (24808)
 EC Control - Température (24805)
 EC Selector (9908)
 EC-Vent Tableau de commande (3018)
 MTP 20 Potentiomètre (310220)
 Pressostat PCA 1000D2 (76739)
 RSK 500 Clapet Anti-Retour (73049)
 CO2RT-RD Sonde CO2 Mur-FDS (6993)
 IR24-P Détecteur de présence (6995)
 FK 500 Manchette (1617)

Documents

INSTALLATION_OPERATION_AND_MAINTENANCE_INSTRUCTION_KV_DUO_KVK_DUO_KVK_003_FR.PDF
 MODBUS LITE V5.01 parameter specification.pdf
 COMMISSIONING_RECCORD_FANS_FR.PDF