

Servomoteur rotatif avec fonction de sécurité servant au réglage des registres d'air dans des services techniques du bâtiment

- Pour clapets jusqu'à environ: 0.8 m²
- Couple du moteur 4 Nm
- Tension nominale AC/DC 24 V
- Commande Tout-ou-rien
- avec contact auxiliaire intégré


Caractéristiques techniques

Caractéristiques électriques	Tension nominale	AC/DC 24 V
	Fréquence nominale	50/60 Hz
	Plage de tension nominale	AC 19.2...28.8 V / DC 21.6...28.8 V
	Puissance consommée en service	5 W
	Puissance consommée à l'arrêt	2.5 W
	Puissance consommée pour dimensionnement des câbles	7 VA
	Note sur la puissance consommée pour dimensionnement des câbles	Imax 5.8 A @ 5 ms
	Contacts auxiliaires	1 x SPDT, 0...100%
	Puissance de commutation du contact auxiliaire	1 mA...3 (0,5 A inductif), AC 250 V
	Raccordement d'alimentation / de commande	Câble 1 m, 2 x 0.75 mm ²
	Raccordement contact auxiliaire	Câble 1 m, 3 x 0.75 mm ²
	Fonctionnement parallèle	Oui (tenir compte des données de performance)
Caractéristiques fonctionnelles	Couple du moteur	4 Nm
	Couple de fonction de sécurité électrique	4 Nm
	Sens de déplacement du moteur à mouvement	sélectionnable grâce au montage G / D
	Sens de déplacement de la fonction de sécurité électrique	sélectionnable grâce au montage G / D
	Commande manuelle	No
	Angle de rotation	Max. 95°
	Note relative à l'angle de rotation	Réglable 37...100% grâce à la limitation mécanique intégrée
	Temps de course	40...75 s / 90°
	Temps de course fonction de sécurité	<20 s / 90° <20 s @ -20...50°C / <60 s @ -30°C
	Niveau sonore, moteur	50 dB(A)
	Mechanical interface	Entraînement du clapet: Noix d'entraînement universelle 8...16 mm
	Indication de la position	Mécaniques
Durée de vie	Min. 60 000 positions de sécurité	
Données de sécurité	Classe de protection CEI/EN	III, Basse Tension de sécurité (SELV)
	Classe de protection contact auxiliaire IEC/EN	II, Isolation renforcée
	Indice de protection IEC/EN	IP54
	CEM	CE according to 2014/30/EU
	Directive basse tension	CE according to 2014/35/EU
	Certification CEI/EN	IEC/EN 60730-1 et IEC/EN 60730-2-14
	Mode de fonctionnement	Type 1.B
	Tension d'impulsion assignée d'alimentation/ de commande	0.8 kV

Données de sécurité	Tension assignée de choc contact aux.	2.5 kV
	Degré de pollution	3
	Température ambiante	-30...50°C
	Température d'entreposage	-40...80°C
	Humidité ambiante	Max. 95% RH, sans condensation
	Entretien	sans entretien
Poids	Poids	1.5 kg

Consignes de sécurité


- L'appareil ne doit pas être utilisé à des fins autres que celles spécifiées, surtout pas dans les avions ou dans tout autre moyen de transport aérien.
- Application extérieure : possible uniquement lorsqu'aucun(e) eau (de mer), neige, glace, gaz d'isolation ou agressif n'interfère directement avec le dispositif et lorsque les conditions ambiantes restent en permanence dans les seuils, conformément à la fiche technique.
- L'installation est effectuée uniquement par des spécialistes agréés. La réglementation juridique et institutionnelle en vigueur doit être respectée lors de l'installation.
- Il est uniquement possible d'ouvrir l'appareil sur le site du fabricant. Il ne contient aucune pièce pouvant être remplacée ou réparée par l'utilisateur.
- Évitez de déconnecter les câbles de l'appareil.
- Pour calculer la valeur de couple nécessaire, respectez les spécifications fournies par les fabricants de clapets concernant la section transversale, la conception, le site d'installation et les conditions de ventilation.
- L'appareil contient des composants électriques et électroniques, par conséquent, ne doit pas être jeté avec les ordures ménagères. La législation et les exigences en vigueur dans le pays concerné doivent absolument être respectées.

Caractéristiques du produit

Mode de fonctionnement	Le servomoteur amène le clapet jusqu'à sa position d'exploitation en tendant simultanément le ressort de rappel. Le clapet est tourné vers la position de sécurité par l'énergie du ressort lorsque la tension d'alimentation est interrompue.
Montage simple	Montage simple et direct sur l'axe de registre avec une noix d'entraînement universelle, fournie avec un dispositif anti-rotation pour empêcher au servomoteur de tourner.
Angle de rotation réglable	Angle de rotation réglable avec butées mécaniques.
Sécurité de fonctionnement élevée	Le servomoteur est protégé contre les surcharges, ne requiert pas de contact de fin de course et s'arrête automatiquement en butée.
Signalisation flexible	Avec contact auxiliaire réglable (0...100%)

Accessoires

Accessoires électriques	Description	Références
	Potentiomètres d'asservissement 1 kΩ	P1000A-F
	Potentiomètres d'asservissement 200 Ω	P200A-F
	Contacts auxiliaires 2 x SPDT	S2A-F

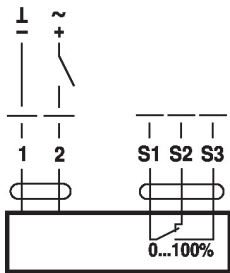
Accessoires mécaniques
Description
Références

Rallonge d'axe 170 mm Ø10 mm pour axe de registre Ø 6...16 mm	AV6-20
Noix d'entraînement réservable, plage de serrage Ø16...20 mm	K6-1
Rotule approprié pour levier du registre KH8 / KH10	KG10A
Rotule approprié pour levier du registre KH8	KG8
Levier de servomoteur, plage de serrage Ø8...16 mm, Largeur fente de 8.2 mm	KH-LF
Levier de registre Largeur fente 8,2 mm, plage de serrage Ø10...18 mm	KH8
Mécanisme anti-rotation 180 mm, Emballage multiple 20 pièces	Z-ARS180L
Limiteur d'angle de rotation, avec butée de fin de course	ZDB-LF
Adaptateur 8x8 mm	ZF8-LF
Kits de montage (à plat / sur le coté) Montage à plat	ZG-LF1
Kits de montage (à plat / sur le coté) pour installation sur le côté Largeur fente 6,2 mm	ZG-LF3

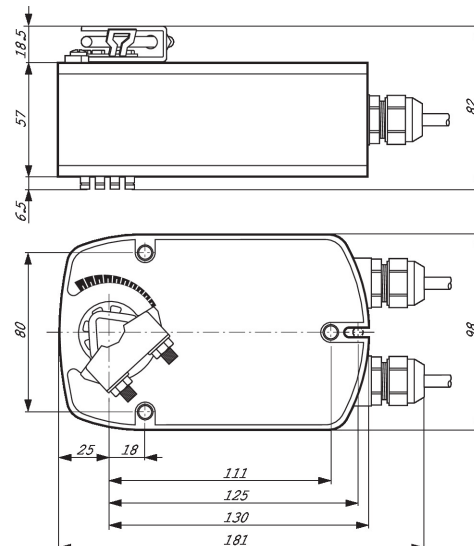
Installation électrique

Alimentation par transformateur d'isolement de sécurité.
Un raccordement simultané d'autres servomoteurs est possible. Tenir compte des données de performance.
Schémas de raccordement

AC/DC 24 V, tout-ou-rien

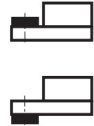
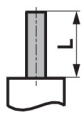

couleurs des câbles :

- 1 = noir
- 2 = rouge
- S1 = blanc
- S2 = blanc
- S3 = blanc

Dimensions
Schémas dimensionnels

Plage de fixation

8...16	8...16

Longueur d'axe



Min. 84

Min. 20