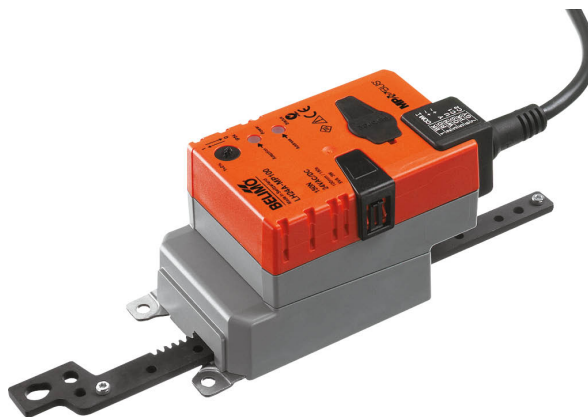


Servomoteur linéaire communicant servant au réglage des clapets et des vannes à piston dans des bâtiments techniques

- Pour clapets jusqu'à environ: 1 m<sup>2</sup>
- Couple 150 N
- Tension nominale AC/DC 24 V
- Commande Modulant, Communication 2...10 V variable
- Signal de recopie 2...10 V variable
- Longueur de course Max. 100 mm, réglable dans un palier de 20 mm
- Conversion signaux capteur
- Communication via MP-Bus Belimo



### Caractéristiques techniques

<b>Caractéristiques électriques</b>	Tension nominale	AC/DC 24 V
	Fréquence nominale	50/60 Hz
	Plage de tension nominale	AC 19.2...28.8 V / DC 21.6...28.8 V
	Puissance consommée en service	2.5 W
	Puissance consommée à l'arrêt	1.3 W
	Puissance consommée pour dimensionnement des câbles	5 VA
	Raccordement d'alimentation / de commande	Câble 1 m, 4 x 0.75 mm <sup>2</sup>
	Fonctionnement parallèle	Oui (tenir compte des données de performance)
<b>Caractéristiques fonctionnelles</b>	Force d'actionnement du moteur	150 N
	Actuating force variable	25%, 50%, 75% reduziert
	Produits communicants	MP-Bus
	Plage de service Y	2...10 V
	Impédance d'entrée	100 kΩ
	Plage de service Y variable	Début 0.5...30 V Fin 2.5...32 V
	Options positioning signal	Tout-ou-rien 3 points (uniquement AC) Proportionnel (DC 0 ... 32V)
	Signal de recopie U	2...10 V
	Info. sur le signal de recopie U	Max. 0.5 mA
	Signal de recopie U variable	Début 0.5...8 V Fin 2.5...10 V
	Précision de la position	±5%
	Sens de déplacement du moteur à mouvement	Sélectionnable à l'aide du commutateur
	Note relative au sens de déplacement	Y = 0 V : avec commutateur 0 (rétracté) / 1 (prolongé)
	Sens de déplacement réglable	Sélectionnable à travers l'attribution de contact
	Commande manuelle	avec bouton-poussoir, verrouillable
	Course	100 mm
	Longueur de course	Max. 100 mm, réglable dans un palier de 20 mm
	Limitation de la course	peut être limité des deux côtés à l'aide des butées mécaniques
	Temps de course	150 s / 100 mm
	Temps de course réglable	70...270 s / 100 mm
Plage de réglage d'adaptation	manuel	

<b>Caractéristiques fonctionnelles</b>	Variable de plage de réglage d'adaptation	Aucune action Adaptation lors de la mise sous tension Adaptation après avoir appuyé sur le bouton de débrayage du servomoteur
	Commande forcée	MAX (position maximale) = 100% MIN (position minimale) = 0% ZS (position intermédiaire, AC uniquement) = 50%
	Commande forcée réglable	MAX = (MIN + 32%)...100% MIN = 0%...(MAX - 32%) ZS = MIN...MAX
	Niveau sonore, moteur	45 dB(A)
<b>Données de sécurité</b>	Classe de protection CEI/EN	III, Basse Tension de sécurité (SELV)
	Power source UL	Class 2 Supply
	Indice de protection IEC/EN	IP54
	Indice de protection NEMA/UL	NEMA 2
	Enclosure	Boîtier UL de type 2
	CEM	CE according to 2014/30/EU
	Certification CEI/EN	IEC/EN 60730-1 et IEC/EN 60730-2-14
	Certification UL	cULus selon UL 60730-1A, UL 60730-2-14 et CAN/CSA E60730-1.02 Le marquage UL sur le servomoteur dépend du site de production, le dispositif est conforme UL dans tous les cas
	Mode de fonctionnement	Type 1
	Tension d'impulsion assignée d'alimentation/ de commande	0.8 kV
	Degré de pollution	3
	Température ambiante	-30...50°C
	Température d'entreposage	-40...80°C
	Humidité ambiante	Max. 95% RH, sans condensation
Entretien	sans entretien	
<b>Poids</b>	Poids	0.53 kg

## Consignes de sécurité



- L'appareil ne doit pas être utilisé à des fins autres que celles spécifiées, surtout pas dans les avions ou dans tout autre moyen de transport aérien.
- Application extérieure : possible uniquement lorsqu'aucun(e) eau (de mer), neige, glace, gaz d'isolation ou agressif n'interfère directement avec le dispositif et lorsque les conditions ambiantes restent en permanence dans les seuils, conformément à la fiche technique.
- L'installation est effectuée uniquement par des spécialistes agréés. La réglementation juridique et institutionnelle en vigueur doit être respectée lors de l'installation.
- Il est uniquement possible d'ouvrir l'appareil sur le site du fabricant. Il ne contient aucune pièce pouvant être remplacée ou réparée par l'utilisateur.
- Évitez de déconnecter les câbles de l'appareil.
- Les supports rotatifs et pièces de raccordement sont disponibles comme accessoires et doivent toujours être utilisés en cas de présence d'éventuelles forces transversales. De plus, le servomoteur doit être parfaitement fixé sur l'application. Il doit rester mobile sur le support rotatif (voir « Notes d'installation »).
- Si le servomoteur est exposé à l'air ambiant sévèrement infesté, des précautions appropriées doivent être prises relativement au système. Des dépôts excessifs de poussière, de suie, etc. peuvent empêcher l'extension ou la rétraction appropriée de la tige d'engrenage.
- En cas de non installation à l'horizontale, le bouton-poussoir de débrayage peut uniquement être activé lorsqu'aucune pression n'est exercée sur la tige d'engrenage.
- Pour calculer la force d'actionnement nécessaire pour les clapets d'air et vannes à piston, respectez les spécifications fournies par les fabricants de clapets concernant la section transversale, la conception, le site d'installation et les conditions de ventilation.
- En cas d'utilisation d'un support rotatif et/ou de la pièce de raccordement, des pertes de force d'actionnement sont à prévoir.
- L'appareil contient des composants électriques et électroniques, par conséquent, ne doit pas être jeté avec les ordures ménagères. La législation et les exigences en vigueur dans le pays concerné doivent absolument être respectées.

## Caractéristiques du produit

<b>Mode de fonctionnement</b>	<p>Mode de commande classique:</p> <p>Le servomoteur est raccordé par un signal modulant standard de 0...10 V et se positionne proportionnellement à la valeur de ce signal. La tension de mesure U peut être utilisée pour l'affichage électrique de la position du clapet 0.5 à 100 % et comme signal de commande esclave pour d'autres servomoteurs.</p> <p>Fonctionnement sur bus :</p> <p>Le servomoteur reçoit la commande de positionnement du régulateur, via MP-Bus, et bouge jusqu'à atteindre la position définie. Le raccordement en U sert d'interface de communication et ne fournit pas de tension de mesure analogique.</p> <p>Le servomoteur dispose d'une fonction de fermeture étanche. La butée mécanique est abordée activement une fois le signal de positionnement &lt; DC 2,1 V ou &gt; DC 9,9 V. Dès que le signal de positionnement est à nouveau &gt; 2,2 V DC ou &lt; 9,8 V DC, le servomoteur se déplace vers la position définie par le signal de positionnement dans la plage adaptée.</p>
<b>Convertisseur pour capteurs</b>	<p>Le servomoteur dispose d'une entrée capteur (passive, active ou commutateur). Le servomoteur de la gamme MP sert de convertisseur analogique/numérique pour la transmission des signaux du capteur via MP-Bus au système de niveau supérieur.</p>
<b>Servomoteurs paramétrables</b>	<p>Les paramètres usine des servomoteurs répondent à la plupart des applications courantes. Les paramètres simples peuvent être modifiés grâce aux boîtiers de paramétrages Belimo MFT-P ou ZTH UE.</p>
<b>Montage simple</b>	<p>Le servomoteur peut être directement raccordé à l'application à l'aide des vis fournies. La tête de la tige d'engrenage est reliée individuellement à la partie mobile de l'application de ventilation sur le côté de montage ou à la pièce de raccordement Z-KS2 fournie.</p>
<b>Commande manuelle</b>	<p>Actionnement manuel possible avec bouton-poussoir (débrayage temporaire / permanent)</p>
<b>Course réglable</b>	<p>Si une limite de course est réglée, la plage de fonctionnement mécanique de ce côté de la tige d'engrenage peut être utilisée à une longueur d'extension initiale de 20 mm et peut être respectivement réduite par paliers de 20 mm, au moyen des butées mécaniques Z-AS2.</p>

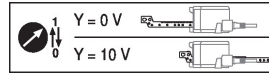
**Sécurité de fonctionnement élevée**

Le servomoteur est protégé contre les surcharges, ne requiert pas de contact de fin de course et s'arrête automatiquement en butée.

**Position de départ**

Lors de la première mise sous tension, c'est-à-dire lors de la mise en service, le servomoteur effectue une synchronisation. La synchronisation est à la position de départ (0%).

Le servomoteur se déplace alors dans la position définie par le signal de positionnement.


**Adaptation et synchronisation**

Une adaptation peut être déclenchée manuellement par une pression sur le bouton « Adaptation » ou avec le PC-Tool. Les butées de fin de course sont ainsi détectées lors de l'adaptation (plage de fonctionnement complète). Après avoir appuyé sur le bouton de débrayage de la boîte de vitesses, la synchronisation automatique est configurée. La synchronisation est à la position de départ (0%).

Le servomoteur se déplace alors dans la position définie par le signal de positionnement.

Une plage de paramètres peut être adaptée à l'aide du PC-Tool (voir la documentation MFT-P)

**Accessoires**

Passerelles	Description	Références
	Passerelle MP vers BACnet MS/TP	UK24BAC
	Passerelle MP vers Modbus RTU	UK24MOD
Accessoires électriques	Description	Références
	Positionneur pour montage mural	CRP24-B1
	Positionneur pour montage mural	SGA24
	Positionneur pour montage encastré	SGE24
	Positionneur pour montage en façade d'armoire	SGF24
	Convertisseur de signal tension/courant 100 kΩ Alimentation AC/DC 24 V	Z-UIC
	Alimentation MP-Bus pour servomoteurs MP	ZN230-24MP
Accessoires mécaniques	Description	Références
	Kit d'arrêt, Emballage multiple 20 pièces	Z-AS2
	Support de rotation, pour servomoteur linéaire, pour compensation des forces transversales	Z-DS1
	Pièce de raccordement M6	Z-KS2
Outils de paramétrage	Description	Références
	Adaptateur pour outil de réglage ZTH	MFT-C
	Belimo PC-Tool, Logiciel de paramétrage et diagnostics	MFT-P
	Câble de raccordement 5 m, A: RJ11 6/4 ZTH EU, B : prise de service 6 pôles pour appareil Belimo	ZK1-GEN
	Câble de raccordement 5 m, A: RJ11 6/4 ZTH EU, B : extrémité de fil libre pour le raccordement au bornier MP/PP	ZK2-GEN
	Outil de réglage, avec fonction ZIP USB, pour servomoteurs Belimo paramétrables et communicants, régulateur VAV et dispositifs performants HVAC	ZTH EU

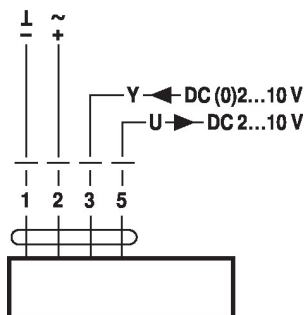
**Installation électrique**


**Alimentation par transformateur d'isolement de sécurité.**

**Un raccordement simultané d'autres servomoteurs est possible. Tenir compte des données de performance.**

### Schémas de raccordement

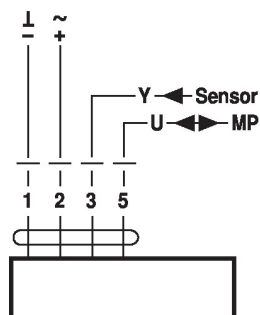
AC/DC 24 V, proportionnel



#### Couleurs des câbles :

- 1 = noir
- 2 = rouge
- 3 = blanc
- 5 = orange

### Mode de commande MP-Bus



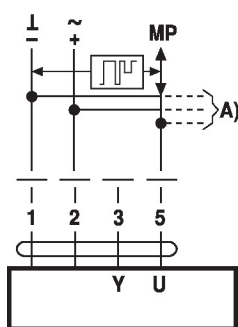
#### Couleurs des câbles :

- 1 = noir
- 2 = rouge
- 3 = blanc
- 5 = orange

## Fonctions

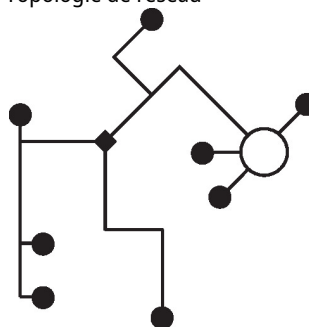
### Fonctions lors d'une utilisation avec MP-Bus

Raccordement sur MP-Bus



A) nœuds MP-Bus supplémentaires (max. 8)

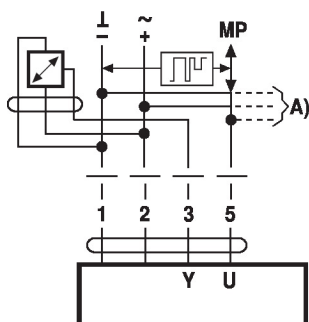
### Topologie de réseau



Aucune restriction en ce qui concerne la topologie du réseau (les formes en étoile, en anneau, arborescente ou mixtes sont permises).  
Alimentation et communication par le même câble à 3 fils

- pas de protection ni torsion nécessaires
- pas de résistances terminales requises

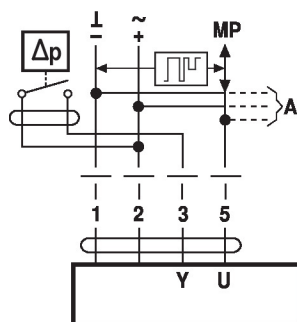
Raccordement de capteurs actifs



A) nœuds MP-Bus supplémentaires (max. 8)

- Alimentation AC/DC 24 V
- Signal de sortie DC 0...10 V (max. DC 0...32 V)
- Résolution 30 mV

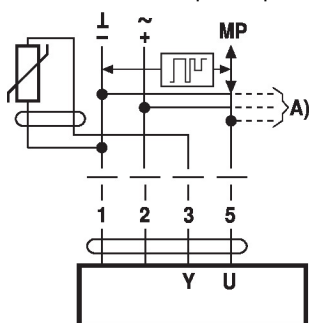
Raccordement d'un contact de commutation externe



A) nœuds MP-Bus supplémentaires (max. 8)

- Courant de commutation 16 mA @ 24 V
- Le début de la plage de travail doit être paramétré sur le servomoteur MP comme  $\geq 0.5$  V

Raccordement de capteurs passifs



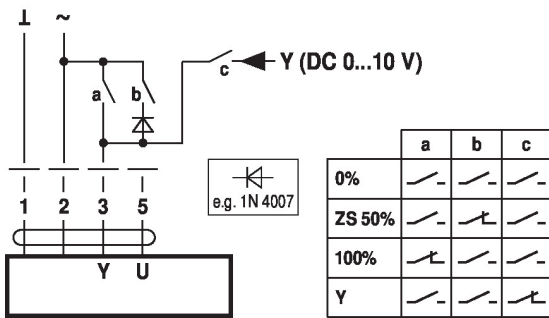
Ni1000	-28...+98°C	850...1600 Ω <sup>2)</sup>
PT1000	-35...+155°C	850...1600 Ω <sup>2)</sup>
NTC	-10...+160°C <sup>1)</sup>	200 Ω...60 kΩ <sup>2)</sup>

A) Nœuds MP-Bus supplémentaires (max. 8)

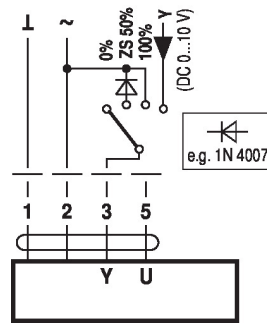
1) Selon le type  
2) Résolution 1 Ohm  
Une compensation de la valeur de mesure est recommandée

### Câblage avec valeurs basiques (fonctionnement classique)

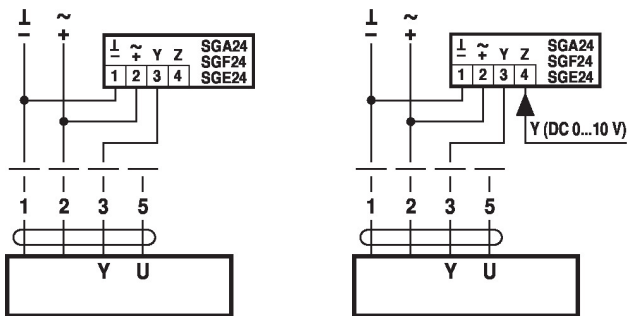
Commande forcée avec alimentation AC 24 V par des contacts relais



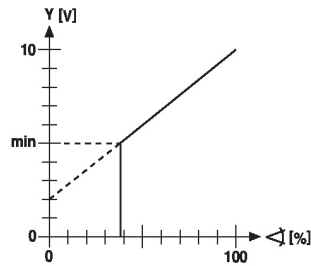
Commande forcée avec alimentation AC 24 V par un commutateur rotatif



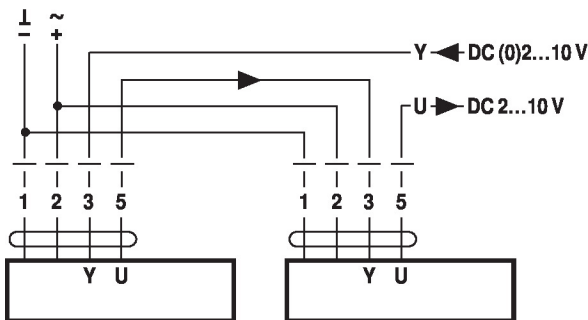
Commande à distance 0 - 100 % avec positionneur SG.



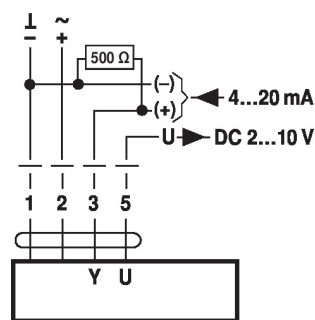
Limitation minimale avec positionneur SG.



Commande de suivi (selon la position)



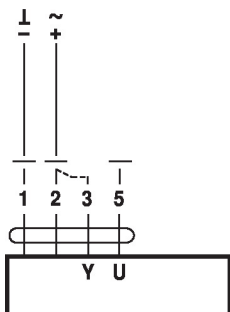
Commande avec 4 - 20 mA via résistance externe



#### Mise en garde :

La plage de fonctionnement doit être comprise entre DC 2...10 V.  
La résistance de 500 Ω convertit le signal de courant de 4...20 mA en signal de tension de 2...10 V DC.

Valeurs fonctionnelles

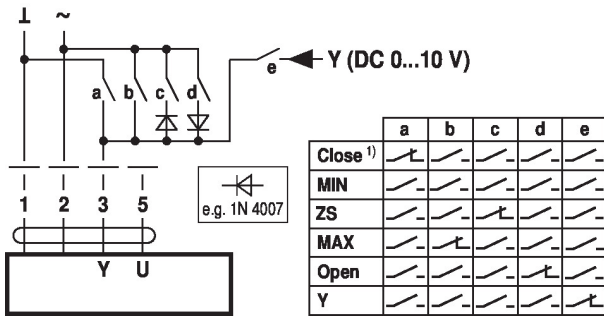


#### Procédure

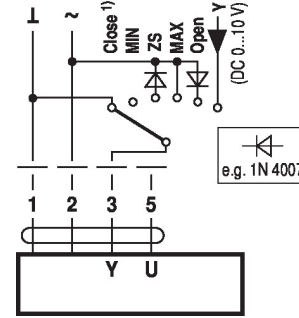
1. Appliquez une tension AC 24 V sur 1 et 2
2. Débranchez le raccordement 3 :
  - pour le sens de la course 0 : le servomoteur se déplace dans le sens « rétracté »
  - pour le sens de la course 1 : le servomoteur se déplace dans le sens « prolongé »
3. Court-circuitez les raccordements 2 et 3 :
  - Le servomoteur tourne dans le sens opposé

**Fonctions des servomoteurs avec paramètres spécifiques (nécessite un paramétrage)**

Commande forcée et limitation avec AC 24 V avec contacts de relais

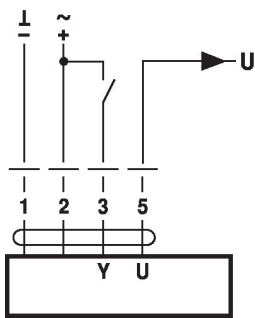


Commande forcée et limitation avec alimentation AC 24 V par un commutateur rotatif

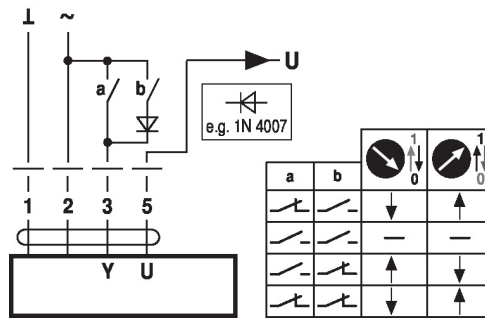


1) **Mise en garde** : Cette fonction est active uniquement si le point de départ de la plage de fonctionnement est défini sur une valeur minimale de 0,5 V.

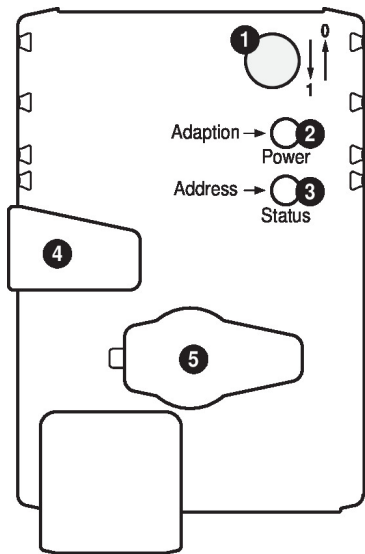
Commande - tout-ou-rien



Commande à 3 points



**Éléments d'affichage et de commande**



- 1) Commutateur du sens de la course**  
Commutation: Changement de la direction de la course
- 2) Bouton-poussoir et LED vert**  
Éteint: Pas d'alimentation ou défaut  
Allumé: En marche  
Bouton poussoir: Déclenchement de l'adaptation d'angle, puis marche normale
- 3) Bouton-poussoir et LED jaune**  
Éteint: Mode standard  
Vacillant: Communication MP active  
Allumé: Procédure d'adaptation ou de synchronisation active  
Clignotant: Demande pour l'adressage du maître MP  
Bouton poussoir: Confirmation de l'adressage
- 4) Débrayage du servomoteur**  
Bouton poussoir: Réducteur débrayé, arrêt du moteur, actionnement manuel possible  
Relâchement du bouton: Réducteur embrayé, démarrage de la synchronisation, puis marche normale
- 5) Prise de service**  
Pour le raccordement des appareils de paramétrage et outils de paramétrages

**Vérifier le raccordement de l'alimentation électrique**

- 2) Éteint et 3) Allumé: Possible erreur de câblage de l'alimentation électrique

**Notes d'installation**



En cas d'utilisation d'un support rotatif et/ou de la pièce de raccordement, des pertes de force d'actionnement sont à prévoir.

**Applications sans forces transversales**

Vissez le servomoteur linéaire directement sur le boîtier en trois points. Puis, fixez la tête de la tige d'engrenage sur la partie mobile de l'application de ventilation (par exemple le clapet ou la vanne à piston).

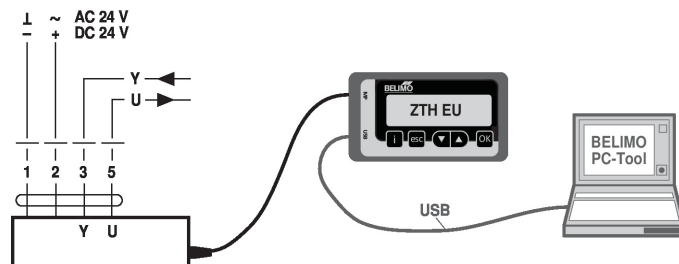
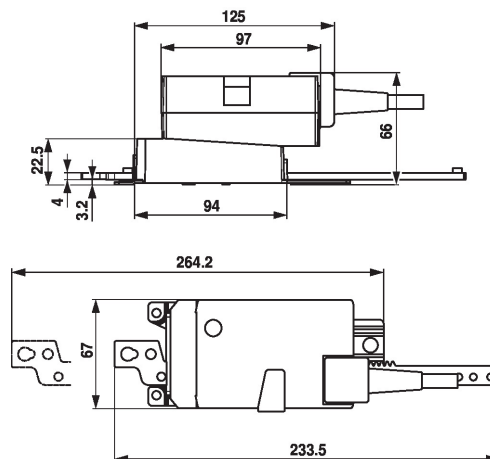
**Applications avec force transversale**

Fixez la pièce de raccordement avec filetage interne (Z-KS2) à la tête de la tige d'engrenage. Vissez le support rotatif (Z-DS1) sur l'application de ventilation. Ensuite, le servomoteur linéaire doit être fixé sur le support rotatif avec les vis fournies. Puis, fixez la pièce de raccordement, déjà montée sur la tête de la tige d'engrenage, sur la partie mobile de l'application de ventilation (par exemple le clapet ou la vanne à piston). Les forces transversales peuvent être compensées jusqu'à un certain point par le support rotatif et/ou la pièce de raccordement. L'angle d'oscillation maximal admissible du support rotatif et de la pièce de raccordement est de 10°, latéralement et verticalement.

**Service**
**Raccordement outils de paramétrages**

Le servomoteur peut être paramétré par le ZTH EU via la fiche de service. Pour un paramétrage prolongé, le PC-Tool peut être connecté.

Raccordement de ZTH EU / PC-Tool


**Dimensions**
**Schémas dimensionnels**

**Documentation complémentaire**

- Aperçu des partenaires de coopération MP
- Raccordements d'outils
- Présentation de la technologie MP-Bus

**Remarques sur l'application**

- Pour la commande numérique des servomoteurs dans les applications à volume d'air variable, le brevet EP 3163399 doit être pris en compte.