

- Couple du moteur 5 Nm
- Tension nominale AC/DC 24 V
- Commande Communicant PP



Caractéristiques techniques

Caractéristiques électriques	Tension nominale	AC/DC 24 V
	Fréquence nominale	50/60 Hz
	Plage de tension nominale	AC 19.2...28.8 V / DC 21.6...28.8 V
	Puissance consommée en service	1 W
	Puissance consommée à l'arrêt	0.4 W
	Puissance consommée pour dimensionnement des câbles	2 VA
	Raccordement d'alimentation / de commande	Câble 0.5 m avec connecteur VST
	Fonctionnement parallèle	No
Caractéristiques fonctionnelles	Couple du moteur	5 Nm
	Sens de déplacement réglable	A VRU-...-BAC avec Belimo Assistant App
	Commande manuelle	avec bouton-poussoir, verrouillable
	Temps de course	120 s / 90°
	Variable de plage de réglage d'adaptation	Déclenchement à VRU-...-BAC, en appuyant sur le bouton Adaptation ou avec Belimo Assistant App
	Niveau sonore, moteur	35 dB(A)
	Mechanical interface	Entraînement du clapet: Noix d'entraînement universelle 6...20 mm
	Indication de la position	Mécanique, enfichable
Données de sécurité	Classe de protection CEI/EN	III Basse Tension de sécurité (SELV)
	Indice de protection IEC/EN	IP54
	CEM	CE according to 2014/30/EU
	Certification CEI/EN	IEC/EN 60730-1 et IEC/EN 60730-2-14
	Mode de fonctionnement	Type 1
	Tension d'impulsion assignée d'alimentation/de commande	0.8 kV
	Contrôle du degré de pollution	3
	Température ambiante	-30...50°C
	Température d'entreposage	-40...80°C
	Humidité ambiante	Max. 95% r.H., sans condensation
	Catégorie de document	sans entretien
	Poids	Poids

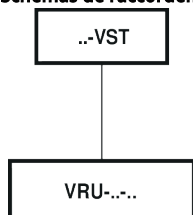
Consignes de sécurité



- L'appareil ne doit pas être utilisé à des fins autres que celles spécifiées, surtout pas dans les avions ou dans tout autre moyen de transport aérien.
- Application extérieure : possible uniquement lorsqu'aucun(e) eau (de mer), neige, glace, gaz d'isolation ou agressif n'interfère directement avec le dispositif et lorsque les conditions ambiantes restent en permanence dans les seuils, conformément à la fiche technique.
- L'installation est effectuée uniquement par des spécialistes agréés. La réglementation juridique et institutionnelle en vigueur doit être respectée lors de l'installation.
- Il est uniquement possible d'ouvrir l'appareil sur le site du fabricant. Il ne contient aucune pièce pouvant être remplacée ou réparée par l'utilisateur.
- Évitez de déconnecter les câbles de l'appareil.
- L'auto-adaptation est nécessaire lorsque le système est mis en service et après chaque réglage de l'angle de rotation (appuyez une fois sur le bouton-poussoir d'adaptation).
- Pour calculer la valeur de couple nécessaire, respectez les spécifications fournies par les fabricants de clapets concernant la section transversale, la conception, le site d'installation et les conditions de ventilation.
- L'appareil contient des composants électriques et électroniques, par conséquent, ne doit pas être jeté avec les ordures ménagères. La législation et les exigences en vigueur dans le pays concerné doivent absolument être respectées.

Accessoires

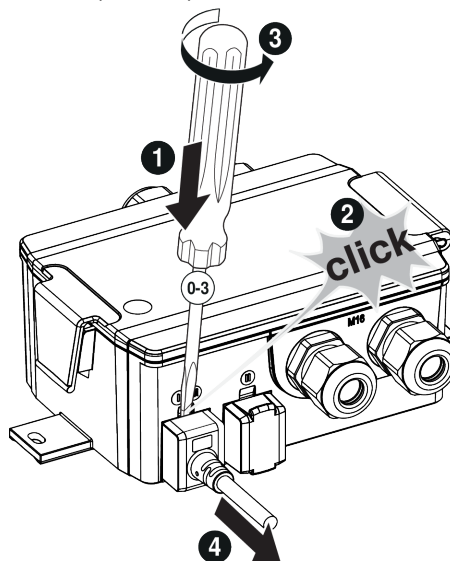
Accessoires électriques	Description	Références
	VAV-Universel - Régulation de débit volumétrique / de conduit	VRU-D3-BAC
	VAV-Universel - Régulation de débit volumétrique / de conduit	VRU-M1-BAC
	VAV-Universel - régulation d'ambiance	VRU-M1R-BAC

Installation électrique
Schémas de raccordement


Raccordement avec unité de
raccordement de câble
préassemblée

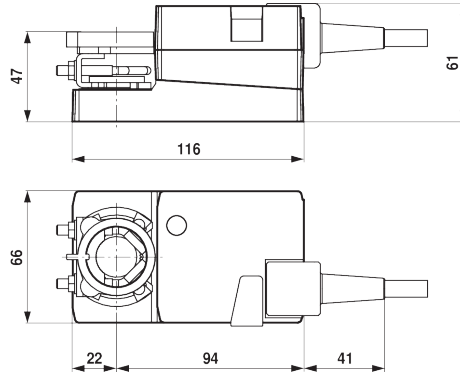
Notes d'installation
Situation d'installation Retrait du câble du servomoteur :

Le câble de raccordement du servomoteur de registre VST peut être retiré du régulateur VRU à l'aide d'un tournevis (taille 0...3) comme montré sur l'illustration.



Dimensions

Schémas dimensionnels



Plage de fixation

