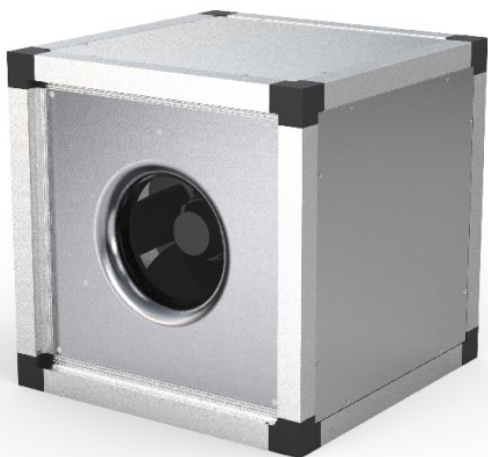


## MUB Ventilateurs de gaines isolés

### Caissons insonorisés efficaces pour les systèmes de ventilation d'alimentation ou de soufflage

- Isolation acoustique et thermique de 30 mm
- Direction flexible du flux d'air grâce aux panneaux amovibles
- Installation intérieure et extérieure
- Système modulaire avec accessoires
- Disponible avec des moteurs AC et EC pour 50 et 60Hz

[Trouvez plus d'informations dans notre catalogue en ligne](#)



#### Flexibilité

Les ventilateurs MUB, pensés pour être installés dans **n'importe quelle position**, sont destinés à être utilisés pour **le soufflage ou l'extraction** d'air.

Les ventilateurs MUB sont initialement conçus pour un flux d'air direct, mais peuvent facilement être adaptés grâce à des **panneaux amovibles** permettant une évacuation de l'air à 90°. La construction de l'enveloppe et l'isolation thermique permettent une utilisation en **extérieur et en intérieur**.

#### Performance

Le ventilateur **haute performance** et les moteurs à **haut rendement** sont conçus pour garantir des performances de haut niveau afin de **minimiser la consommation d'énergie** et de **maximiser l'efficacité**.

#### Modularité

Grâce aux différents types d'**accessoires** tels que les raccords flexibles, les clapets, le toit, le cadre de base, etc., il est **facile de concevoir tout système de ventilation** en fonction de vos besoins. En utilisant des **systèmes modulaires** spéciaux, où certains accessoires intégrés dans le **même type de boîtier** tels que des **batteries, des silencieux, des filtres** ou encore des **filtres à charbon**, vous pouvez facilement concevoir une simple **unité de traitement d'air** (soufflé ou extrait).

#### Acoustique

Le **caisson** des ventilateurs **MUB** possède une parfaite capacité d'**isolation acoustique et thermique**.

### Certifications



Ecodesign (ErP) compliant

## Features

### Construction

L'**enveloppe** se compose d'un **cadre en aluminium** résistant à la corrosion avec des **coins en plastique renforcé de fibre de verre en PA6**; très résistant aux chocs. Les **panneaux** sont en tôle d'acier **galvanisée double peau** avec une **isolation acoustique et thermique de 30 mm** en laine de roche.

Les ventilateurs MUB sont conçus pour un flux d'air direct, mais ils peuvent facilement être adaptés grâce à des **panneaux amovibles** permettant une évacuation de l'air à 90°.

### Ventilateur

Les ventilateurs MUB utilisent des roues **radiales** avec des **pales incurvées vers l'arrière**. Celles-ci sont fabriquées en matériau composite haute performance ou en aluminium. Elles sont **équilibrées dynamiquement** et couplées à des **moteurs à rotor externe AC ou EC** adaptés.

### Moteur

Selon le type, les ventilateurs MUB sont équipés d'un **moteur à rotor externe AC ou EC**. Ces moteurs conviennent pour du **50Hz** et du **60Hz**.

### Protection du moteur

Selon le type, les moteurs à **courant alternatif** ont une protection thermique **intégrée** avec réarmement manuel (électrique), un **thermocontact** intégré précâblé **TK** ou une **thermistance PTC** raccordée à un **dispositif de protection du moteur**.

Les ventilateurs équipés de **moteurs EC** ont une **protection thermique** électronique **intégrée** comprenant une **protection contre le blocage du rotor** et un **démarrage progressif**.

### Régulation

Les **moteurs EC** avec **potentiomètre intégré**, pour ajuster le point de fonctionnement, peuvent également être contrôlés par un **signal externe 0-10V**.

Les **moteurs EC, selon le type**, sont également équipés d'une communication **ModBus ou d'un signal d'alarme**.

Les **moteurs AC** peuvent être contrôlés par un régulateur de vitesse à **5 étapes**, un régulateur de vitesse **continu**, un commutateur **D/Y** ou un **convertisseur de fréquence**.

### Installation

Les ventilateurs MUB peuvent être installés dans n'importe quelle position à **l'intérieur et à l'extérieur** à condition d'être **équipé d'un toit de protection contre les intempéries**.

Avec un **cadre de base** monté, les ventilateurs MUB peuvent reposer **sur le sol**. Pour **éviter les vibrations** dans la gaine, il est recommandé d'utiliser des **connexions flexibles**.

## Paramètres techniques

### Données nominales

Tension (nominale)	230	V
Fréquence	50	Hz
Phases	1~	
Puissance installée	752	W
Puissance d'entrée kW	0,752	kW
Intensité	3,1	A
Vitesse de rotation	1 369	tr/min
Débit d'air	max 5 788	m³/h
Condensateur	16	µF
Température air en mouvement	max 65	°C
Temp. max. avec variateur	65	°C

### Protection/Classification

Indice de protection, moteur	IP54
Classe d'isolation	F

### Données selon ErP

Conformité ErP	ErP 2018
----------------	----------

### Dimensions et poids

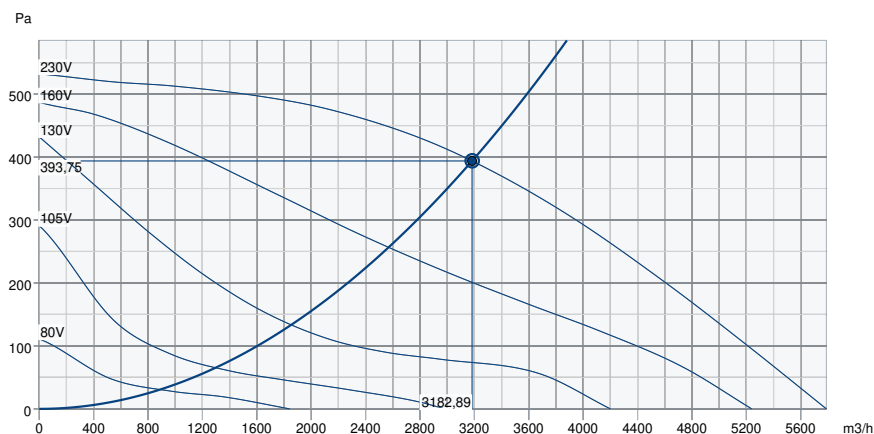
Poids	59,5	kg
-------	------	----

### Autres

Type de moteur	AC
----------------	----

## Performance

### Courbe de performance



#### Données aérauliques

Débit d'air requis	3184 m3/h
Pression statique requis	394 Pa
Débit d'air au point de fonctionnement	3183 m3/h
Pression statique au point de fonctionnement	394 Pa
Densité de l'air	1,204 kg/m³
Puissance	751,1 W
Vitesse	1369 rpm
Intensité	3,10 A
SFP	0,849 kW/m3/s
Tension de régulation	230,0 V
Tension d'alimentation	230 V

Niveau de puissance sonore		63	125	250	500	1k	2k	4k	8k	Total
Entrée	dB(A)	46	59	62	67	72	70	63	55	75
Sortie	dB(A)	47	61	64	69	73	71	64	56	77
Rayonné	dB(A)	30	44	45	42	46	47	38	24	52
Niveau de pression acoustique à 3m (20 m² Sabine)	dB(A)	-	-	-	-	-	-	-	-	45
Niveau de pression acoustique à 3m (champ libre)	dB(A)	-	-	-	-	-	-	-	-	31

#### AMCA Certified Rating statements

- Catalogue Version:

## EcoDesign

Produit		
Nom de marque		Systemair
Nom du produit		MUB 042 450EV
EcoDesign		
Conformité ErP		2018
Catégorie d'unité		NRVU
Variateur		MSD ou VSD externes
Type d'unité		UVU
Type de récupérateur de chaleur		Aucun
Ratio de température (UVU)		Sans objet
Qv nom	0,8842	m <sup>3</sup> /s
Puissance nominale	0,751	kW
Pression nominale	394	Pa
Efficacité du ventilateur	46,4	%
Fuite externe	5	%
Puissance acoustique (LWA)	52	dB(A)

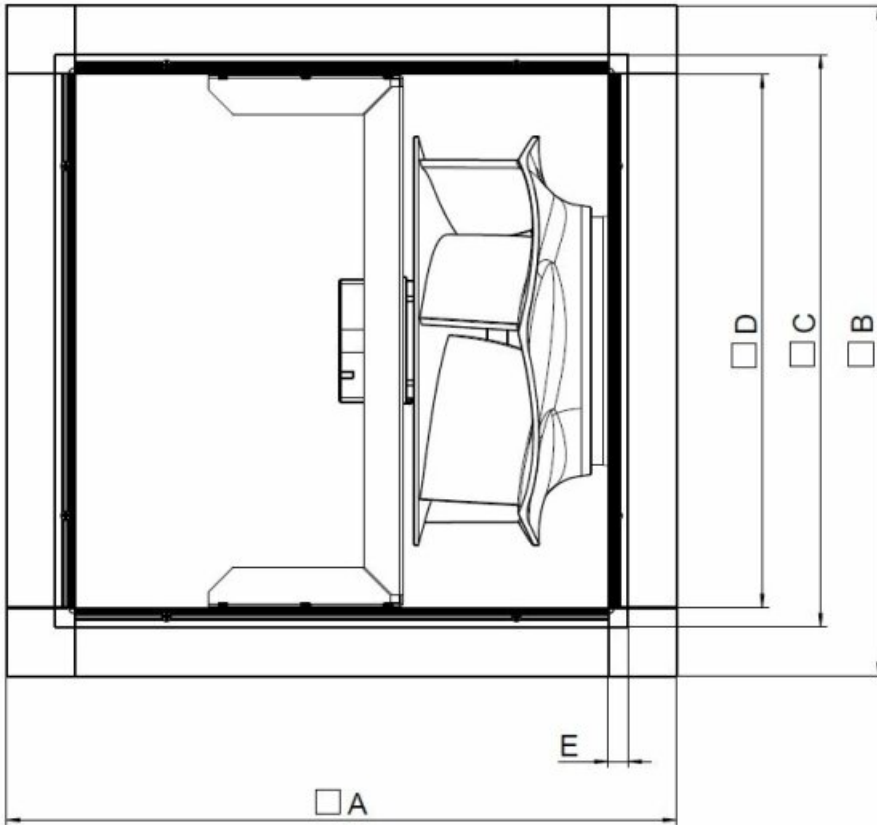
## Acoustique

The Level of Casing-Breakout-Noise depends on the quality of shielding the acoustic inlet and outlet noises.

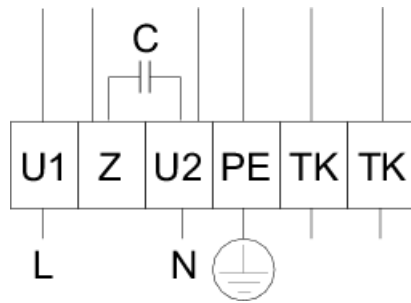
The shown Level of Casing-Breakout-Noise will be reached only in case of 100 % shielding the acoustic inlet and outlet noise and a correspondingly low environment noise.

## Dimensions

MUB 042	□A	□B	□C	□D	E
400/450/500	690	690	590	548	21



## Câblage



## Accessoires

- FGV 042 Manchette (4605)
- REU 5 Auto-transformateur (5006)
- S-ET 10 Boitier de protection (161199)
- TUNE-AHU-DE007-042-588x588-M0 (79881)
- WSD 042 Capot (31481)
- CCM 400 (42) Aspiration (311780)
- CCM 500 (42) Aspiration (311781)
- PS 042 ø315 (90941)
- PS 042 ø500 (90943)
- KKC-DX-L 042 caisson batt. DX (277261)
- KKC-W-L 042 caisson batt. EF (277269)
- KKD 042-caisson registre (333317)
- KKH-HW 042 caisson batt. EC (93339)
- RK-MUB-548x548-S (43680)
- SDM Porte d'accès MUB 042 30mm (273934)
- REE 4 Variateur (5317)
- RTRE 5 Auto-transformateur (5010)
- SD-MUB Amortisseurs (37324)
- UGS 042/500 Refoulement (4357)
- WSG 042 MUB complet (31485)
- CCM 400 (42) Refoulement (311682)
- CCM 500 (42) Refoulement (311683)
- PS 042 ø400 (90942)
- GRU 042 embase h= 100mm (276661)
- KKC-DX-R 042 caisson batt. DX (277265)
- KKC-W-R 042 caisson batt. EF (277273)
- KKF 30 042-caisson filtre plan (93311)
- KKS 042 caisson silencieux (276851)
- RKT-MUB-548x548-S (43684)

## Documents

- Installation, Operation and Maintenance instruction\_001
- EU DECLARATION OF CONFORMITY\_MUB\_EN\_003.PDF
- COMMISSIONING REPORT\_FANS\_160628\_EN\_001.PDF