



MUB CAV/VAV Ventilateurs de gaines isolés

Ventilateurs centrifuges puissants avec module intégré de contrôle des capteurs CAV/VAV

- Module intégré de contrôle des capteurs
- Réglage facile du mode de fonctionnement si nécessaire
- Toutes les tailles sont pré-câblées, pré-réglées et testées en usine
- Isolation acoustique et thermique de 30 mm
- Direction flexible du flux d'air grâce aux panneaux amovibles
- Installation intérieure et extérieure
- Système modulaire d'accessoires
- Disponible avec des moteurs EC pour 50 et 60 Hz

[Trouvez plus d'informations dans notre catalogue en ligne](#)

Technologie intelligente

Le MUB CAV/VAV est équipé d'un **module de contrôle par capteur** et d'une connexion complète pour un débit d'air constant. Le système est **entièrement pré-câblé** pour une utilisation et une installation faciles. En fonction du mode de fonctionnement choisi, le contrôleur peut être utilisé comme module de capteur ou de contrôle.

Il est possible de choisir entre **plusieurs modes de fonctionnement**, de la pression constante au volume d'air constant (réglé en usine), ou simplement l'affichage des données.

Flexibilité

Les ventilateurs MUB CAV/VAV sont destinés à être utilisés pour le **soufflage** ou l'**extraction** d'air et sont conçus pour être installés dans **n'importe quelle position**.

Les ventilateurs sont fabriqués d'usine pour un flux d'air direct mais peuvent être facilement adaptés grâce aux **panneaux amovibles** pour une évacuation de l'air à 90°. La construction de l'enveloppe et l'isolation thermique permettent une utilisation en **extérieur** et en **intérieur**.

Performance

Le ventilateur **haute performance**, qui bénéficie de **la technologie la plus moderne**, et les moteurs à **haut rendement** sont conçus pour garantir des performances de haut niveau, une **consommation d'énergie minimale** et une **efficacité maximale**.

Modularité

Grâce aux **différents types d'accessoires** tels que les raccords flexibles, les clapets, le toit, le cadre de base, etc., il est facile de créer **n'importe quel système de ventilation**.

En utilisant un **système modulaire** spécial, où certains accessoires construits dans le **même type de boîtier**, comme les **batteries**, le **silencieux**, le **filtre** ou le **filtre à charbon**, nous pouvons même construire une simple **unité de traitement d'air**.

Certifications



Ecodesign (ErP) compliant



Green Ventilation

Features

Construction

L'**enveloppe** se compose d'un **cadre en aluminium** résistant à la corrosion avec des **coins en plastique renforcé de fibre de verre en PA6**; très résistant aux chocs. Les **panneaux** sont en tôle d'acier **galvanisée double peau** avec une **isolation acoustique** et **thermique de 30 mm** en laine de roche. Les ventilateurs MUB CAV/VAV sont livrés pour un flux d'air direct et des **panneaux amovibles pour le changer**.

Ventilateur

Les ventilateurs MUB CAV/VAV utilisent une roue **radiale** avec une **courbure vers l'arrière**. Ils sont fabriqués en matériau composite haute performance ou en aluminium, **équilibrés dynamiquement** et couplés à des **moteurs à rotor externe** adaptés.

Moteur

Les ventilateurs MUB CAV/VAV sont livrés avec un **moteur EC** qui convient pour **50Hz** et **60Hz**.

Protection du moteur

Ces modèles avec **moteurs EC** ont une **protection thermique** électronique **intégrée** comprenant une **protection contre le blocage du rotor** et un **démarrage progressif**.

Régulation

Grâce au "kit de pression constante" qui est inclus dans le MUB-CAV/VAV, **le mode de fonctionnement peut être modifié** de CAV à VAV (pression constante). Le ventilateur est directement contrôlé par le signal de sortie 0-10V du module capteur-contrôle. Les **moteurs EC, selon le modèle**, sont également équipés d'une communication **ModBus** ou d'un **signal d'alarme**.

Installation

Les ventilateurs MUB CAV/VAV peuvent être installés dans n'importe quelle position **à l'intérieur et à l'extérieur** avec **le toit de protection contre les intempéries**. Avec le **cadre de base** monté, ils peuvent reposer **sur le sol**. Pour **éviter les vibrations** dans la gaine, il est recommandé d'utiliser un **raccord flexible**.

Paramètres techniques

Données nominales

Tension (nominale)	400	V
Fréquence	60; 50	Hz
Phases	3~	
Puissance installée	990	W
Puissance d'entrée kW	0,99	kW
Intensité	1,53	A
Vitesse de rotation	1 554	tr/min
Débit d'air	max 7 430	m³/h
Température air en mouvement	max 60	°C
Temp. max. avec variateur	60	°C

Protection/Classification

Indice de protection, moteur	IP55
Classe d'isolation	F

Données selon ErP

Conformité ErP	ErP 2018
----------------	----------

Dimensions et poids

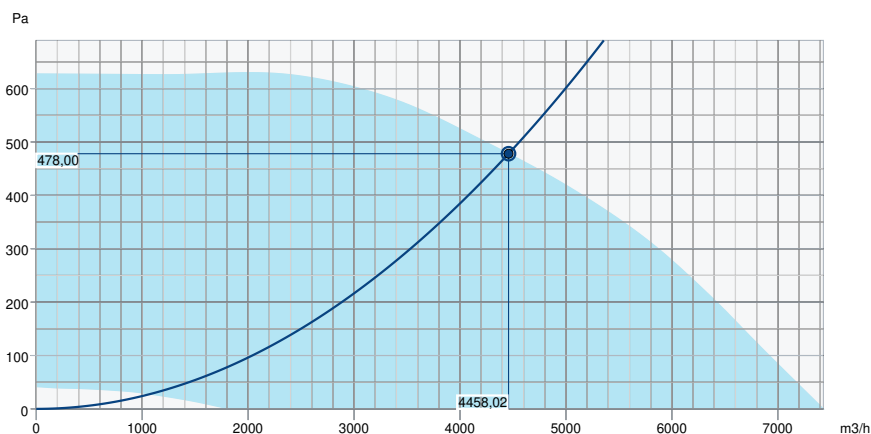
Poids	52	kg
-------	----	----

Autres

Type de moteur	EC
----------------	----

Performance

Courbe de performance



Données aérauliques

Débit d'air requis	4458 m3/h
Pression statique requis	478 Pa
Débit d'air au point de fonctionnement	4458 m3/h
Pression statique au point de fonctionnement	478 Pa
Densité de l'air	1,204 kg/m³
Puissance	993,5 W
Vitesse	1553 rpm
Intensité	1,54 A
SFP	0,802 kW/m3/s
Tension de régulation	10,0 V
Tension d'alimentation	400 V

Niveau de puissance sonore		63	125	250	500	1k	2k	4k	8k	Total
Entrée	dB(A)	42	63	64	70	75	74	68	59	79
Sortie	dB(A)	43	64	66	71	76	76	69	60	80
Rayonné	dB(A)	21	44	40	40	46	48	36	24	52
Niveau de pression acoustique à 3m (20 m² Sabine)	dB(A)	-	-	-	-	-	-	-	-	45
Niveau de pression acoustique à 3m (champ libre)	dB(A)	-	-	-	-	-	-	-	-	31

AMCA Certified Rating statements

- Catalogue Version:

EcoDesign

Produit		
Nom de marque	Systemair	
Nom du produit	MUB-CAV/VAV 042 450EC	
EcoDesign		
Conformité ErP	2018	
Catégorie d'unité	NRVU	
Variateur	VSD intégré	
Type d'unité	UVU	
Type de récupérateur de chaleur	Aucun	
Ratio de température (UVU)	Sans objet	
Qv nom	1,2383	m ³ /s
Puissance nominale	0,994	kW
Pression nominale	478	Pa
Efficacité du ventilateur	59,6	%
Fuite externe	5	%
Puissance acoustique (LWA)	52	dB(A)

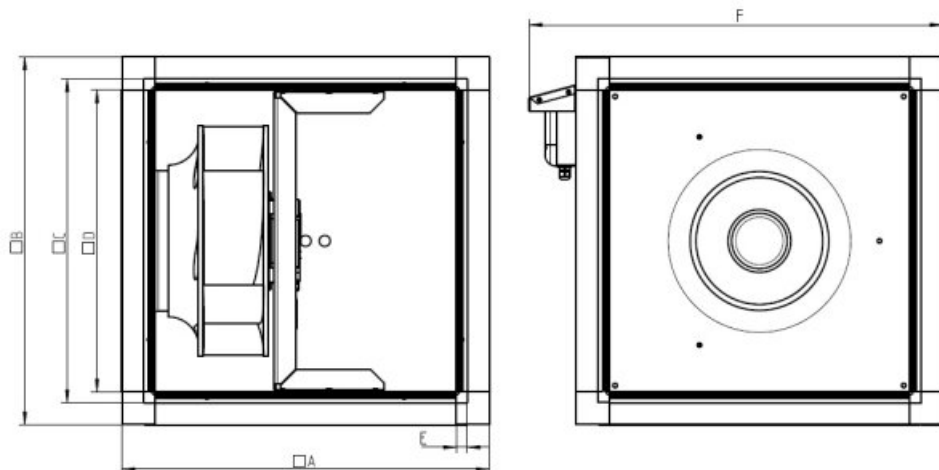
Acoustique

The Level of Casing-Breakout-Noise depends on the quality of shielding the acoustic inlet and outlet noises.

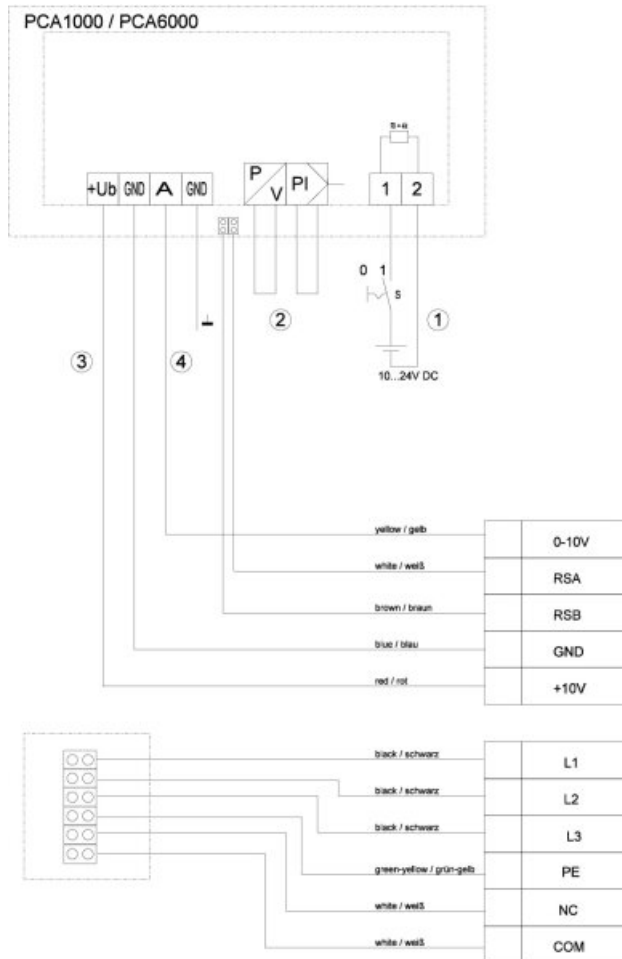
The shown Level of Casing-Breakout-Noise will be reached only in case of 100 % shielding the acoustic inlet and outlet noise and a correspondingly low environment noise.

Dimensions

MUB-CAV/VAV 042	□A	□B	□C	□D	E	F
400/450/500	690	690	590	548	21	776



Câblage



Function/assignment

-	-
1	Switching setpoint 1 / setpoint 2
2	Pressure connections
3	Voltage supply 10...24V DC
4	Output 0...10V
-	-
0-10V	Analog input (set value); 0-10V; Ri=100kΩ; adjustable curve
RSA	RS485 interface for MODBUS, RSA
RSB	RS485 interface for MODBUS, RSB
GND	Reference ground for control interface, SELV
+10V	Fixed voltage output 10 VDC, +10V +/-3%; max. 10mA; short-circuit-proof; power supply for external devices (e.g.pot)
-	-
L1	Power supply, phase 50/60 Hz
L2	Power supply, phase 50/60 Hz
L3	Power supply, phase 50/60 Hz
PE	Ground connection, PE connection
NC	Status relay, floating status contact; break for failure, contact rating 250 VAC / 2A (AC1) / min. 10mA
COM	Status relay, floating status contact; common connection, contact rating 250 VAC / 2A (AC1) / min. 10mA

Accessoires

- EC Control - CO2 + Température (24808)
- EC Control - Température (24805)
- FGV 042 Manchette (4605)
- TUNE-AHU-DE007-042-588x588-M0 (79881)
- WSD 042 Capot (31481)
- HR1 Hygrostat (215150)
- X-CO2RT-RD Sonde CO2 Mur (6993)
- CCM 400 (42) Refoulement (311682)
- CCM 500 (42) Refoulement (311683)
- KKC-DX-L 042 caisson batt. DX (277261)
- KKC-W-L 042 caisson batt. EF (277269)
- KKF 30 042-caisson filtre plan (93311)
- KKS 042 caisson silencieux (276851)
- RKT-MUB-548x548-S (43684)
- EC Control - Humidité (24807)
- EC Control - Universel 0-10V (24806)
- SD-MUB Amortisseurs (37324)
- UGS 042/500 Refoulement (4357)
- WSG 042 MUB complet (31485)
- IR24-P Détecteur de présence (6995)
- CCM 400 (42) Aspiration (311780)
- CCM 500 (42) Aspiration (311781)
- GRU 042 embase h= 100mm (276661)
- KKC-DX-R 042 caisson batt. DX (277265)
- KKC-W-R 042 caisson batt. EF (277273)
- KKH-HW 042 caisson batt. EC (93339)
- RK-MUB-548x548-S (43680)
- SDM Porte d'accès MUB 042 30mm (273934)

Documents

- Installation, Operation and Maintenance instruction_001
- L-BAL-E263-GB.PDF
- QUICK GUIDE_MUB CAVVAV CHANGE_[002]_314498_EN-DE.PDF
- MUB_EC_AMCA_CERTIFICATE.PDF
- EU DECLARATION OF CONFORMITY_MUB_EN_003.PDF
- COMMISSIONING REPORT_FANS_160628_EN_001.PDF