

## MUB/F Ventilateurs de gaines isolés

**Ventilateurs d'extraction de fumée très performants pour des conditions de travail difficiles avec des risques d'incendies.**

- 400°C/120 min (F400) : Testé selon la norme EN 12101-3 à LGAI Barcelone.
- Environnement à température standard en continu jusqu'à 55°C .
- Isolation acoustique et thermique 20 mm
- Installation intérieure et extérieure
- Direction flexible du flux d'air grâce aux panneaux amovibles

[Trouvez plus d'informations dans notre catalogue en ligne](#)

### Puissante extraction de la fumée

Les unités d'extraction de fumée MUB/F sont utilisées en cas d'incendie pour **extraire les gaz de fumée** et également dans des conditions de travail normales pour une **température standard allant jusqu'à 55°C** en continu.

### Flexibilité

Les ventilateurs MUB/F sont destinés à être utilisés pour l'extraction d'air et sont conçus pour être installés dans **n'importe quelle position**.

Les ventilateurs MUB/F sont fabriqués d'usine pour un flux d'air direct mais peuvent être facilement adaptés grâce aux **panneaux amovibles**. La construction de l'enveloppe et l'isolation thermique permettent une utilisation en **extérieur** et **en intérieur**.

### Conception résistante à l'usure

L'enveloppe se compose d'un **cadre fabriqué en acier profilé**, de **4 panneaux double peau** en acier galvanisé et d'une **isolation intérieure** en laine minérale de 20 mm.

### Performance

Ventilateur à **haute performance** profitant de la **technologie la plus moderne**.



## Features

### Construction

L'enveloppe se compose d'un **cadre en acier**, fabriqué à partir d'acier profilé, de **4 panneaux à double peau en acier galvanisé** et d'une **isolation intérieure** en laine minérale de **20 mm**.

L'entrée du ventilateur est équipé d'un cône d'entrée et d'un **embout de raccordement circulaire avec joints** en caoutchouc.

Le panneau de sortie du ventilateur, qui peut **facilement être modifié sur site** pour passer d'une direction d'air directe à une sortie supérieure ou latérale, est équipé d'un **raccord circulaire** de même diamètre que celui de l'entrée du ventilateur.

### Ventilateur

Les ventilateurs MUB/F utilisent une roue **radiale** avec une **courbure vers l'arrière**.

Ils sont fabriqués en acier galvanisé, **équilibrés dynamiquement** et couplés aux **moteurs IEC** correspondants avec un rendement **IE3**.

### Moteur

**Moteurs haute température** pour la classification de température F400 (400°C/120 min). Disponibles à **une ou deux vitesses**.

### Protection du moteur

La protection peut, par exemple, se faire par le **dispositif de surintensité** du convertisseur de fréquence.

### Régulation

Le **moteur** peut être régulé par une **unité de contrôle AES** ou un **convertisseur de fréquence**.

### Installation

Les ventilateurs MUB/F peuvent être installés dans n'importe quelle position à **l'intérieur et à l'extérieur** à condition d'être **équipés d'un toit de protection contre les intempéries**.

## Paramètres techniques

### Données nominales

Tension (nominale)	400	V
Fréquence	50	Hz
Phases	3~	
Connexion moteur	YY	
Puissance installée	6 374	W
Puissance d'entrée kW	6,374	kW
Intensité de démarrage	82,5	A
Intensité	11,6	A
Vitesse de rotation	1 464	tr/min
Débit d'air	max 17 942	m³/h
Température d'air maximum pendant 120mn	400	°C
Température air en mouvement	max 55	°C
Temp. max. avec variateur	55	°C

### Données acoustiques

Pression sonore à 10 m (champ libre)	45	dB(A)
Niveau sonore à 3 m (20m² Sabine)	69	dB(A)
Pression sonore à 4 m (champ libre)	53	dB(A)

### Protection/Classification

Indice de protection, moteur	IP55
Classe d'isolation	H

### Dimensions et poids

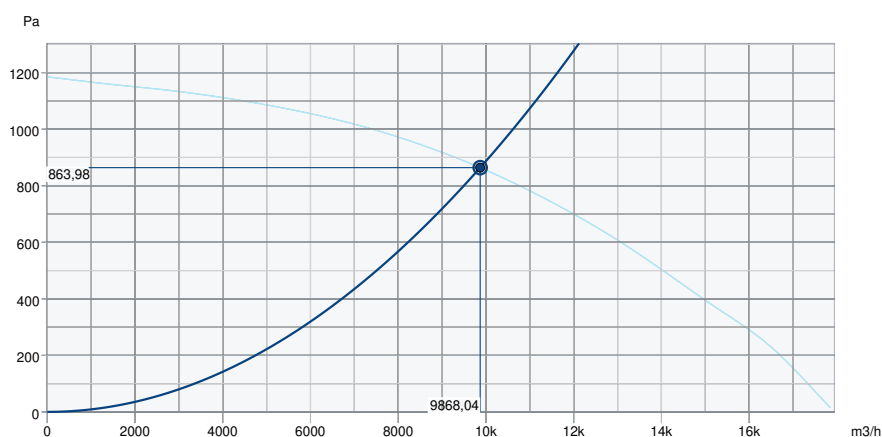
Poids	177,4	kg
-------	-------	----

### Autres

Type de moteur	AC
----------------	----

## Performance

### Courbe de performance



#### Données aérauliques

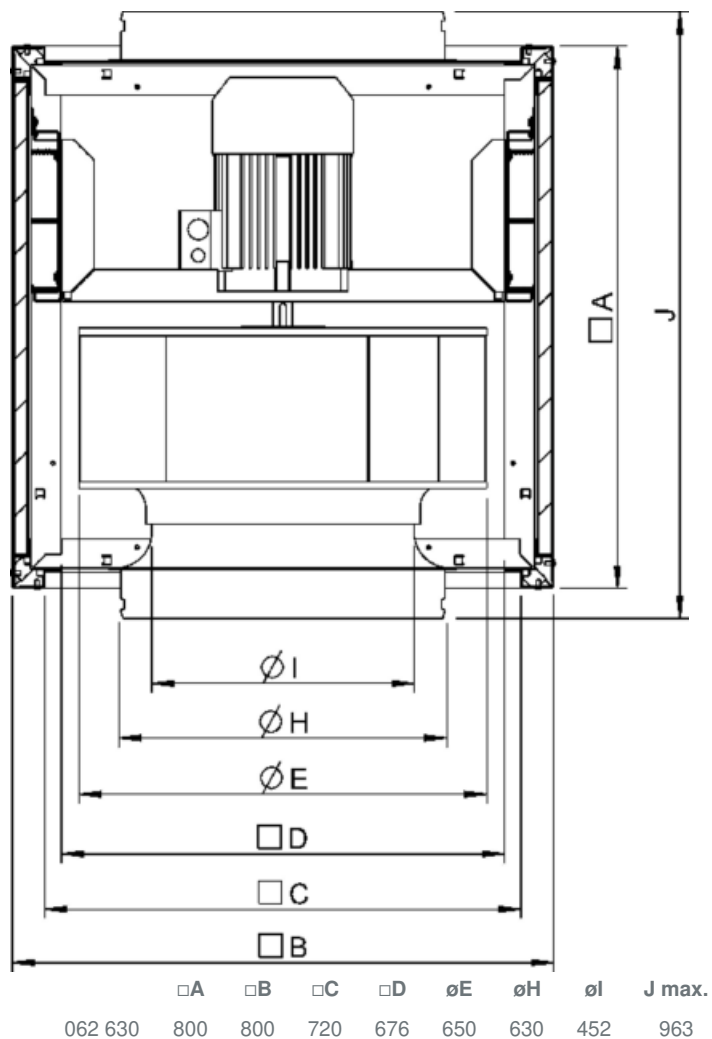
Débit d'air requis	9868 m3/h
Pression statique requis	864 Pa
Débit d'air au point de fonctionnement	9868 m3/h
Pression statique au point de fonctionnement	864 Pa
Densité de l'air	1,204 kg/m³
Puissance	6140,6 W
Vitesse	1464 rpm
Intensité	11,35 A
SFP	2,240 kW/m3/s
Tension de régulation	400,0 V
Tension d'alimentation	400 V

Niveau de puissance sonore		63	125	250	500	1k	2k	4k	8k	Total
Entrée	dB(A)	64	71	78	80	84	81	77	68	88
Sortie	dB(A)	65	73	80	82	85	82	78	70	89
Rayonné	dB(A)	42	57	69	64	68	65	59	48	73
Niveau de pression acoustique à 3m (20 m² Sabine)	dB(A)	-	-	-	-	-	-	-	-	66
Niveau de pression acoustique à 3m (champ libre)	dB(A)	-	-	-	-	-	-	-	-	52

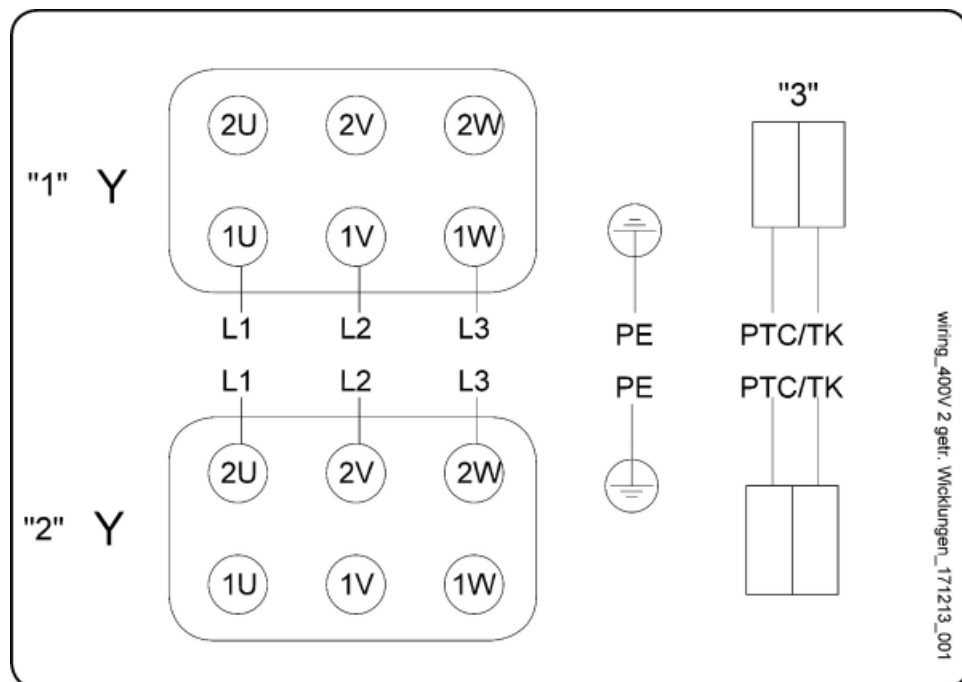
#### AMCA Certified Rating statements

- Catalogue Version:

## Dimensions



## Câblage



"1" Connection for low speed

"2" Connection for high speed

"3" Thermal motor protection optional

## Accessoires

- EVH 630 Rac. flex.AXC 400°C (8370)
- FRQS-16A V2 Variateur (37275)
- LRK 630(F) Clapet anti-retour (8322)
- S-DT2GKT Coupleur (2699)
- FC102-5,5kW/13A-IP55, 150/50m (36163)
- PS 062 ø630 (90944)
- FC102-5,5kW/13A-IP20,150/50m (36340)
- FRQ5S-16A+LED V2 Variateur (37276)
- GFL-AR/AXC 630 Contre-bride (8382)
- RSA 630/1260/080 (F) (311368)
- SD-MUB Amortisseurs (37324)
- PS 062 ø500 (90946)
- REV-6POL/11kW/F400 RED/YELLOW (162539)

## Documents

- Installation, Operation and Maintenance instruction\_001
- 2797\_CPR\_719672.PDF
- COMPANY STATEMENT FREQUENCY CONVERTER AXC(B)+MUB EN.PDF
- DOP\_MUB(F)\_WEG\_EN\_010.PDF
- eu\_declaration\_of\_conformity\_smoke\_extract\_fans\_en\_003.pdf