

MUB Ventilateurs de gaines isolés

Caissons insonorisés efficaces pour les systèmes de ventilation d'alimentation ou de soufflage

- Isolation acoustique et thermique de 30 mm
- Direction flexible du flux d'air grâce aux panneaux amovibles
- Installation intérieure et extérieure
- Système modulaire avec accessoires
- Disponible avec des moteurs AC et EC pour 50 et 60Hz

[Trouvez plus d'informations dans notre catalogue en ligne](#)



Flexibilité

Les ventilateurs MUB, pensés pour être installés dans **n'importe quelle position**, sont destinés à être utilisés pour **le soufflage ou l'extraction** d'air.

Les ventilateurs MUB sont initialement conçus pour un flux d'air direct, mais peuvent facilement être adaptés grâce à des **panneaux amovibles** permettant une évacuation de l'air à 90°. La construction de l'enveloppe et l'isolation thermique permettent une utilisation en **extérieur et en intérieur**.

Performance

Le ventilateur **haute performance** et les moteurs à **haut rendement** sont conçus pour garantir des performances de haut niveau afin de **minimiser la consommation d'énergie** et de **maximiser l'efficacité**.

Modularité

Grâce aux différents types d'**accessoires** tels que les raccords flexibles, les clapets, le toit, le cadre de base, etc., il est **facile de concevoir tout système de ventilation** en fonction de vos besoins. En utilisant des **systèmes modulaires** spéciaux, où certains accessoires intégrés dans le **même type de boîtier** tels que des **batteries, des silencieux, des filtres** ou encore des **filtres à charbon**, vous pouvez facilement concevoir une simple **unité de traitement d'air** (soufflé ou extrait).

Acoustique

Le **caisson** des ventilateurs **MUB** possède une parfaite capacité d'**isolation acoustique et thermique**.

Certifications



Ecodesign (ErP) compliant

Features

Construction

L'**enveloppe** se compose d'un **cadre en aluminium** résistant à la corrosion avec des **coins en plastique renforcé de fibre de verre en PA6**; très résistant aux chocs. Les **panneaux** sont en tôle d'acier **galvanisée double peau** avec une **isolation acoustique et thermique de 30 mm** en laine de roche.

Les ventilateurs MUB sont conçus pour un flux d'air direct, mais ils peuvent facilement être adaptés grâce à des **panneaux amovibles** permettant une évacuation de l'air à 90°.

Ventilateur

Les ventilateurs MUB utilisent des roues **radiales** avec des **pales incurvées vers l'arrière**. Celles-ci sont fabriquées en matériau composite haute performance ou en aluminium. Elles sont **équilibrées dynamiquement** et couplées à des **moteurs à rotor externe AC ou EC** adaptés.

Moteur

Selon le type, les ventilateurs MUB sont équipés d'un **moteur à rotor externe AC ou EC**. Ces moteurs conviennent pour du **50Hz** et du **60Hz**.

Protection du moteur

Selon le type, les moteurs à **courant alternatif** ont une protection thermique **intégrée** avec réarmement manuel (électrique), un **thermocontact** intégré précâblé **TK** ou une **thermistance PTC** raccordée à un **dispositif de protection du moteur**.

Les ventilateurs équipés de **moteurs EC** ont une **protection thermique** électronique **intégrée** comprenant une **protection contre le blocage du rotor** et un **démarrage progressif**.

Régulation

Les **moteurs EC** avec **potentiomètre intégré**, pour ajuster le point de fonctionnement, peuvent également être contrôlés par un **signal externe 0-10V**.

Les **moteurs EC, selon le type**, sont également équipés d'une communication **ModBus ou d'un signal d'alarme**.

Les **moteurs AC** peuvent être contrôlés par un régulateur de vitesse à **5 étapes**, un régulateur de vitesse **continu**, un commutateur **D/Y** ou un **convertisseur de fréquence**.

Installation

Les ventilateurs MUB peuvent être installés dans n'importe quelle position à **l'intérieur et à l'extérieur** à condition d'être **équipé d'un toit de protection contre les intempéries**.

Avec un **cadre de base** monté, les ventilateurs MUB peuvent reposer **sur le sol**. Pour **éviter les vibrations** dans la gaine, il est recommandé d'utiliser des **connexions flexibles**.

Paramètres techniques

Données nominales

Tension (nominale)	400	V
Fréquence	50	Hz
Phases	3~	
Puissance installée	2 638	W
Puissance d'entrée kW	2,638	kW
Intensité	4,77	A
Vitesse de rotation	1 329	tr/min
Débit d'air	max 15 284	m³/h
Température air en mouvement	max 45	°C
Temp. max. avec variateur	45	°C

Protection/Classification

Indice de protection, moteur	IP54
Classe d'isolation	F

Données selon ErP

Conformité ErP	ErP 2018
----------------	----------

Dimensions et poids

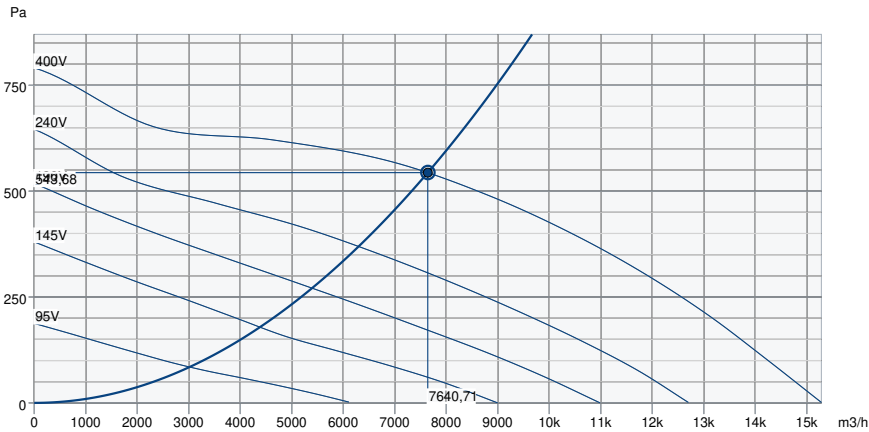
Poids	87	kg
-------	----	----

Autres

Type de moteur	AC
----------------	----

Performance

Courbe de performance



Données aérauliques

Débit d'air requis	7643 m3/h
Pression statique requis	544 Pa
Débit d'air au point de fonctionnement	7641 m3/h
Pression statique au point de fonctionnement	544 Pa
Densité de l'air	1,204 kg/m³
Puissance	2407,3 W
Vitesse	1347 rpm
Intensité	4,44 A
SFP	1,134 kW/m3/s
Tension de régulation	400,0 V
Tension d'alimentation	400 V

Niveau de puissance sonore		63	125	250	500	1k	2k	4k	8k	Total
Entrée	dB(A)	59	70	71	75	78	75	72	65	82
Sortie	dB(A)	61	71	72	77	79	77	73	66	84
Rayonné	dB(A)	39	54	44	43	48	47	39	30	56
Niveau de pression acoustique à 3m (20 m² Sabine)	dB(A)	-	-	-	-	-	-	-	-	49
Niveau de pression acoustique à 3m (champ libre)	dB(A)	-	-	-	-	-	-	-	-	35

AMCA Certified Rating statements

- Catalogue Version:

EcoDesign

Produit		
Nom de marque	Systemair	
Nom du produit	MUB 062 630DV	
EcoDesign		
Conformité ErP	2018	
Catégorie d'unité	NRVU	
Variateur	MSD ou VSD externes	
Type d'unité	UVU	
Type de récupérateur de chaleur	Aucun	
Ratio de température (UVU)	Sans objet	
Qv nom	2,1225	m³/s
Puissance nominale	2,407	kW
Pression nominale	544	Pa
Efficacité du ventilateur	48	%
Fuite externe	5	%
Puissance acoustique (LWA)	56	dB(A)

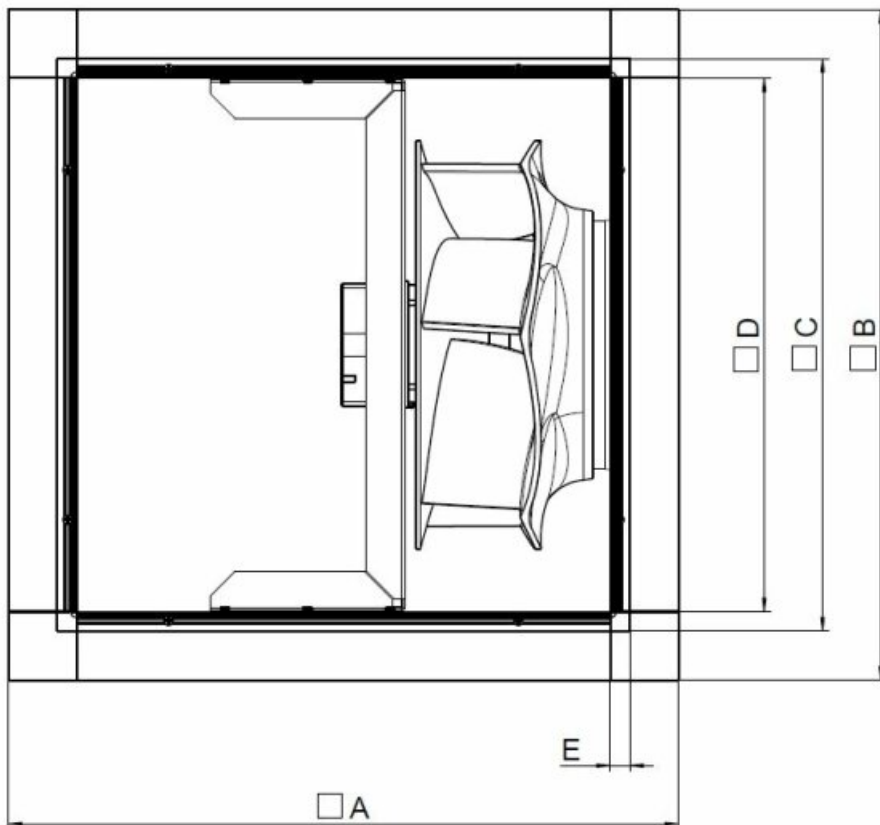
Acoustique

The Level of Casing-Breakout-Noise depends on the quality of shielding the acoustic inlet and outlet noises.

The shown Level of Casing-Breakout-Noise will be reached only in case of 100 % shielding the acoustic inlet and outlet noise and a correspondingly low environment noise.

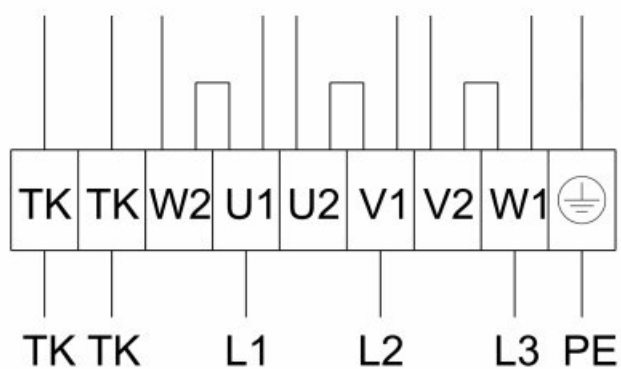
Dimensions

MUB 062	□A	□B	□C	□D	E
560/630	820	820	720	678	21

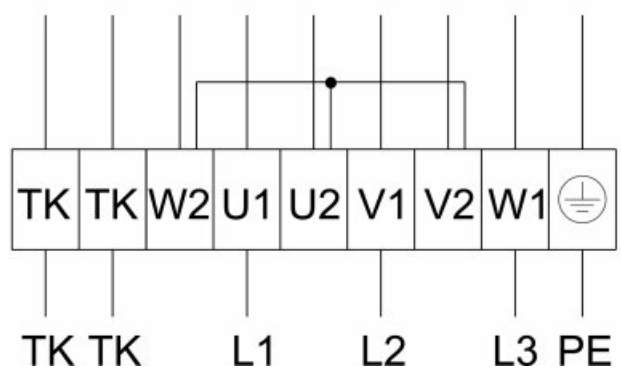


Câblage

Delta connection



Star connection



Accessoires

- FGV 062 Manchette (4198)
- RTRD 5.2 Auto-transformateur (32399)
- S-DT2SKT Coupleur (2697)
- TUNE-AHU-DE008-062-718x718-M0 (79882)
- WSD 062 Capot (31482)
- FRQS-10A V2 Variateur (36232)
- CCM 560 (62) Refoulement (311684)
- CCM 630 (62) Refoulement (311681)
- KKC-DX-L 062 caisson batt. DX (277262)
- KKC-W-L 062 caisson batt. EF (277270)
- KKD 062-caisson registre (333318)
- KKH-HW 062 caisson batt. EC (93340)
- RK-MUB-678x678-S (43681)
- SDM Porte d'accès MUB 062 30mm (273935)
- FRQ5S-10A+LED V2 Variateur (36234)
- S-DT 16 Boitier de protection (161206)
- SD-MUB Amortisseurs (37324)
- UGS 062/630 Refoulement (4358)
- WSG 062 MUB complet (31486)
- CCM 560 (62) Aspiration (311782)
- CCM 630 (62) Aspiration (311783)
- GRU 062 embase h= 100mm (276662)
- KKC-DX-R 062 caisson batt. DX (277266)
- KKC-W-R 062 caisson batt. EF (277274)
- KKF 30 062-caisson filtre plan (93312)
- KKS 062 caisson silencieux (276852)
- RKT-MUB-678x678-S (43685)

Documents

- Installation, Operation and Maintenance instruction_001
- EU DECLARATION OF CONFORMITY_MUB_EN_003.PDF
- COMMISSIONING REPORT_FANS_160628_EN_001.PDF