

Servomoteur rotatif communicant avec fonction de sécurité servant au réglage des registres dans des services techniques du bâtiment

- Pour clapets jusqu'à environ: 2 m²
- Couple du moteur 10 Nm
- Tension nominale AC/DC 24 V
- Commande Modulant, Communication 2...10 V variable
- Signal de recopie 2...10 V variable
- Conversion signaux capteur
- Communication via MP-Bus Belimo



Caractéristiques techniques

Caractéristiques électriques	Tension nominale	AC/DC 24 V
	Fréquence nominale	50/60 Hz
	Plage de tension nominale	AC 19.2...28.8 V / DC 21.6...28.8 V
	Puissance consommée en service	7 W
	Puissance consommée à l'arrêt	3.5 W
	Puissance consommée pour dimensionnement des câbles	9.5 VA
	Raccordement d'alimentation / de commande	Câble 1 m, 4 x 0.75 mm ²
	Fonctionnement parallèle	Oui (tenir compte des données de performance)
Caractéristiques fonctionnelles	Couple du moteur	10 Nm
	Couple de fonction de sécurité électrique	10 Nm
	Produits communicants	MP-Bus
	Plage de service Y	2...10 V
	Impédance d'entrée	100 kΩ
	Plage de service Y variable	Début 0.5...30 V Fin 2.5...32 V
	Options positioning signal	Tout-ou-rien 3 points (uniquement AC) Proportionnel (DC 0 ... 32V)
	Signal de recopie U	2...10 V
	Info. sur le signal de recopie U	Max. 0.5 mA
	Signal de recopie U variable	Début 0.5...8 V Fin 2.5...10 V
	Précision de la position	±5%
	Sens de déplacement du moteur à mouvement	sélectionnable à l'aide du commutateur G / D
	Sens de déplacement réglable	Sélectionnable à travers l'attribution de contact
	Sens de déplacement de la fonction de sécurité électrique	sélectionnable grâce au montage G / D
	Commande manuelle	au moyen de la clé de manœuvre et du commutateur de verrouillage
	Angle de rotation	Max. 95°
	Note relative à l'angle de rotation	réglable en commençant à 33% par degré de 2,5% (avec butée mécanique)
	Temps de course	150 s / 90°
Temps de course réglable	40...150 s	
Temps de course fonction de sécurité	<20 s / 90° <20 s @ -20...50°C / <60 s @ -30°C	
Plage de réglage d'adaptation	manuel	

Caractéristiques fonctionnelles

Variable de plage de réglage d'adaptation	Aucune action Adaptation lors de la mise sous tension Adaptation après avoir utilisé la manivelle à main
Commande forcée	MAX (position maximale) = 100% MIN (position minimale) = 0% ZS (position intermédiaire, AC uniquement) = 50%
Commande forcée réglable	MAX = (MIN + 32%)...100% MIN = 0%...(MAX - 32%) ZS = MIN...MAX
Niveau sonore, moteur	40 dB(A)
Mechanical interface	Entraînement du clapet: Noix d'entraînement universelle 10...25.4 mm
Indication de la position	Mécanique, enfichable
Durée de vie	Min. 60 000 positions de sécurité

Données de sécurité

Classe de protection CEI/EN	III, Basse Tension de sécurité (SELV)
Power source UL	Class 2 Supply
Indice de protection IEC/EN	IP54
Indice de protection NEMA/UL	NEMA 2
Enclosure	Boîtier UL de type 2
CEM	CE according to 2014/30/EU
Certification CEI/EN	IEC/EN 60730-1 et IEC/EN 60730-2-14
Certification UL	cULus selon UL 60730-1A, UL 60730-2-14 et CAN/CSA E60730-1.02 Le marquage UL sur le servomoteur dépend du site de production, le dispositif est conforme UL dans tous les cas
Mode de fonctionnement	Type 1.AA
Tension d'impulsion assignée d'alimentation/ de commande	0.8 kV
Degré de pollution	3
Température ambiante	-30...50°C
Température d'entreposage	-40...80°C
Humidité ambiante	Max. 95% RH, sans condensation
Entretien	sans entretien
Poids	Poids 2.0 kg

Consignes de sécurité


- L'appareil ne doit pas être utilisé à des fins autres que celles spécifiées, surtout pas dans les avions ou dans tout autre moyen de transport aérien.
- Application extérieure : possible uniquement lorsqu'aucun(e) eau (de mer), neige, glace, gaz d'isolation ou agressif n'interfère directement avec le dispositif et lorsque les conditions ambiantes restent en permanence dans les seuils, conformément à la fiche technique.
- L'installation est effectuée uniquement par des spécialistes agréés. La réglementation juridique et institutionnelle en vigueur doit être respectée lors de l'installation.
- Il est uniquement possible d'ouvrir l'appareil sur le site du fabricant. Il ne contient aucune pièce pouvant être remplacée ou réparée par l'utilisateur.
- L'appareil contient des composants électriques et électroniques, par conséquent, ne doit pas être jeté avec les ordures ménagères. La législation et les exigences en vigueur dans le pays concerné doivent absolument être respectées.
- Évitez de déconnecter les câbles de l'appareil.

Caractéristiques du produit

Mode de fonctionnement	<p>Mode de commande classique:</p> <p>Le servomoteur est raccordé par un signal modulant standard de 0...10 V et se positionne proportionnellement à la valeur de ce signal. La tension de mesure U peut être utilisée pour l'affichage électrique de la position du clapet 0.5 à 100 % et comme signal de commande esclave pour d'autres servomoteurs.</p> <p>Fonctionnement sur bus :</p> <p>Le servomoteur reçoit la commande de positionnement du régulateur, via MP-Bus, et bouge jusqu'à atteindre la position définie. Le raccordement en U sert d'interface de communication et ne fournit pas de tension de mesure analogique.</p>
Convertisseur pour capteurs	<p>Le servomoteur dispose d'une entrée capteur (passive, active ou commutateur). Le servomoteur de la gamme MP sert de convertisseur analogique/numérique pour la transmission des signaux du capteur via MP-Bus au système de niveau supérieur.</p>
Servomoteurs paramétrables	<p>Les paramètres usine des servomoteurs répondent à la plupart des applications courantes. Les paramètres simples peuvent être modifiés grâce aux boîtiers de paramétrages Belimo MFT-P ou ZTH UE.</p>
Montage simple	<p>Montage simple et direct sur l'axe de registre avec une noix d'entraînement universelle, fournie avec un dispositif anti-rotation pour empêcher au servomoteur de tourner.</p>
Commande manuelle	<p>Grâce à la clé de manœuvre, il est possible d'activer le clapet manuellement et l'enclencher à l'aide du commutateur de verrouillage à une position quelconque. Le déverrouillage est effectué manuellement ou automatiquement par l'application de la tension de fonctionnement.</p>
Angle de rotation réglable	<p>Angle de rotation réglable avec butées mécaniques.</p>
Sécurité de fonctionnement élevée	<p>Le servomoteur est protégé contre les surcharges, ne requiert pas de contact de fin de course et s'arrête automatiquement en butée.</p>
Position de départ	<p>Lors de la première mise sous tension, c'est-à-dire lors de la mise en service, le servomoteur effectue une synchronisation. La synchronisation est à la position de départ (0%).</p> <p>Le servomoteur se déplace alors dans la position définie par le signal de positionnement.</p>
Adaptation et synchronisation	<p>Une adaptation peut être déclenchée manuellement par une pression sur le bouton « Adaptation » ou avec le PC-Tool. Les butées de fin de course sont ainsi détectées lors de l'adaptation (plage de fonctionnement complète). Une adaptation est automatiquement programmée après avoir actionné le servomoteur avec une poignée. La synchronisation est à la position de départ (0%).</p> <p>Le servomoteur se déplace alors dans la position définie par le signal de positionnement.</p> <p>Une plage de paramètres peut être adaptée à l'aide du PC-Tool (voir la documentation MFT-P)</p>

Accessoires

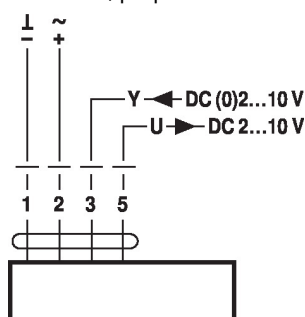
Passerelles	Description	Références
	Passerelle MP vers BACnet MS/TP	UK24BAC
	Passerelle MP vers Modbus RTU	UK24MOD
Accessoires électriques	Description	Références
	Positionneur pour montage mural	CRP24-B1
	Potentiomètres d'asservissement 1 kΩ	P1000A-F
	Potentiomètres d'asservissement 200 Ω	P200A-F
	Contacts auxiliaires 2 x SPDT	S2A-F
	Positionneur pour montage mural	SGA24
	Positionneur pour montage encastré	SGE24
	Positionneur pour montage en façade d'armoire	SGF24
	Convertisseur de signal tension/courant 100 kΩ Alimentation AC/DC 24 V	Z-UIC
	Alimentation MP-Bus pour servomoteurs MP	ZN230-24MP

Accessoires mécaniques	Description	Références
	Rallonge d'axe 240 mm Ø20 mm pour axe de registre Ø 8...22,7 mm	AV8-25
	Indicateur de position	IND-AFB
	Noix d'entraînement réservable, pour montage central, pour axes de registre Ø12,7 / 19,0 / 25,4 mm	K7-2
	Rotule approprié pour levier du registre KH8 / KH10	KG10A
	Rotule approprié pour levier du registre KH8	KG8
	Levier de servomoteur, pour axes 3/4 po, plage de serrage Ø10...22 mm, Largeur fente de 8.2 mm	KH-AFB
	Levier de registre Largeur fente 8,2 mm, plage de serrage Ø10...18 mm	KH8
	Mécanisme anti-rotation 230 mm, Emballage multiple 20 pièces	Z-ARS230L
	Rallonge de socle	Z-SF
	Adaptateurs inserts 10x10 mm, Emballage multiple 20 pièces	ZF10-NSA-F
	Adaptateurs inserts 12x12 mm, Emballage multiple 20 pièces	ZF12-NSA-F
	Adaptateurs inserts 15x15 mm, Emballage multiple 20 pièces	ZF15-NSA-F
	Adaptateurs inserts 16x16 mm, Emballage multiple 20 pièces	ZF16-NSA-F
	Kits de montage (à plat / sur le coté) Montage à plat ou sur le coté	ZG-AFB
	Clé de manœuvre 63 mm	ZKN2-B
Outils de paramétrage	Description	Références
	Adaptateur pour outil de réglage ZTH	MFT-C
	Belimo PC-Tool, Logiciel de paramétrage et diagnostics	MFT-P
	Câble de raccordement 5 m, A: RJ11 6/4 ZTH EU, B : prise de service 6 pôles pour appareil Belimo	ZK1-GEN
	Câble de raccordement 5 m, A: RJ11 6/4 ZTH EU, B : extrémité de fil libre pour le raccordement au bornier MP/PP	ZK2-GEN
	Outil de réglage, avec fonction ZIP USB, pour servomoteurs Belimo paramétrables et communicants, régulateur VAV et dispositifs performants HVAC	ZTH EU

Installation électrique

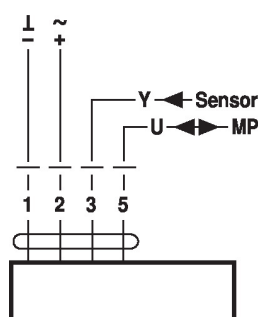
Alimentation par transformateur d'isolement de sécurité.
Un raccordement simultané d'autres servomoteurs est possible. Tenir compte des données de performance.
Schémas de raccordement

AC/DC 24 V, proportionnel


Couleurs des câbles :

- 1 = noir
- 2 = rouge
- 3 = blanc
- 5 = orange

Mode de commande MP-Bus

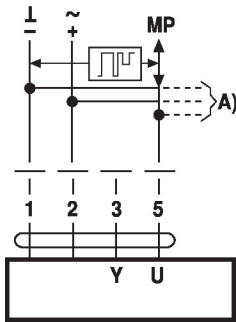

Couleurs des câbles :

- 1 = noir
- 2 = rouge
- 3 = blanc
- 5 = orange

Fonctions

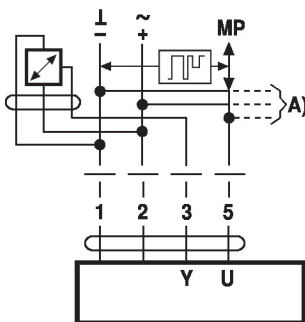
Fonctions lors d'une utilisation avec MP-Bus

Raccordement sur MP-Bus



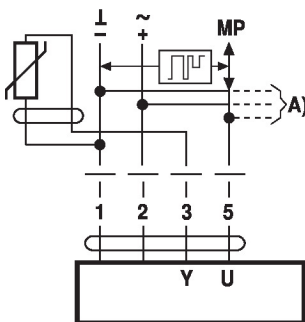
A) nœuds MP-Bus supplémentaires (max. 8)

Raccordement de capteurs actifs



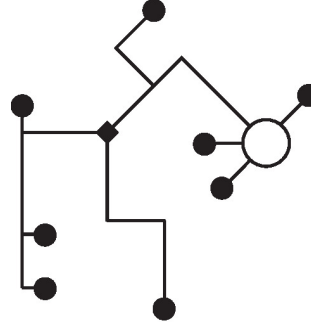
A) nœuds MP-Bus supplémentaires (max. 8)
 • Alimentation AC/DC 24 V
 • Signal de sortie DC 0...10 V (max. DC 0...32 V)
 • Résolution 30 mV

Raccordement de capteurs passifs



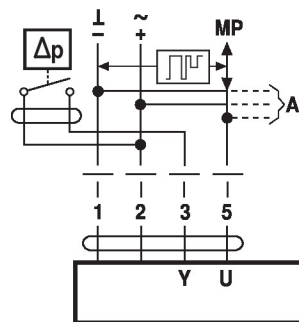
Ni1000	-28...+98°C	850...1600 Ω ²⁾
PT1000	-35...+155°C	850...1600 Ω ²⁾
NTC	-10...+160°C ¹⁾	200 Ω...60 kΩ ²⁾

Topologie de réseau



Aucune restriction en ce qui concerne la topologie du réseau (les formes en étoile, en anneau, arborescente ou mixtes sont permises).
 Alimentation et communication par le même câble à 3 fils
 • pas de protection ni torsion nécessaires
 • pas de résistances terminales requises

Raccordement d'un contact de commutation externe

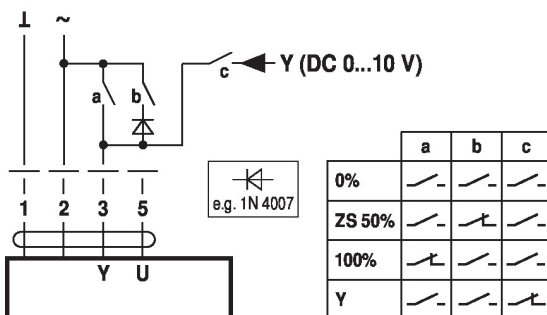


A) nœuds MP-Bus supplémentaires (max. 8)
 • Courant de commutation 16 mA @ 24 V
 • Le début de la plage de travail doit être paramétré sur le servomoteur MP comme ≥ 0.5 V

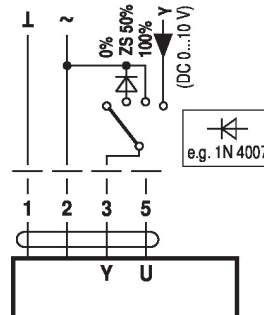
A) Nœuds MP-Bus supplémentaires (max. 8)
 1) Selon le type
 2) Résolution 1 Ohm
 Une compensation de la valeur de mesure est recommandée

Câblage avec valeurs basiques (fonctionnement classique)

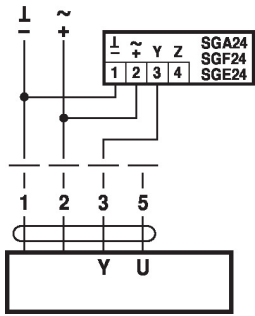
Commande forcée avec alimentation AC 24 V par des contacts relais



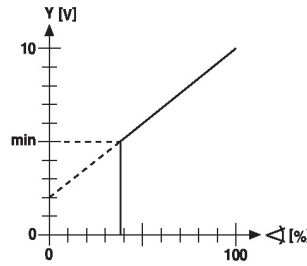
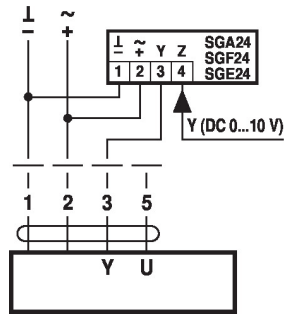
Commande forcée avec alimentation AC 24 V par un commutateur rotatif



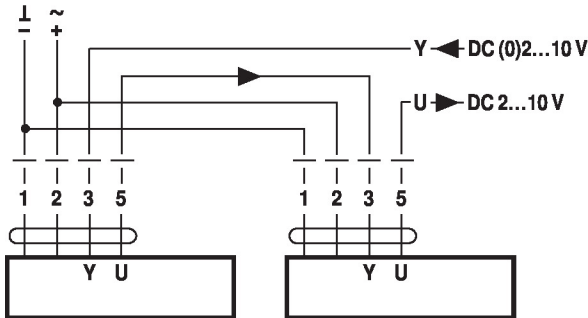
Commande à distance 0 - 100 % avec positionneur SG.



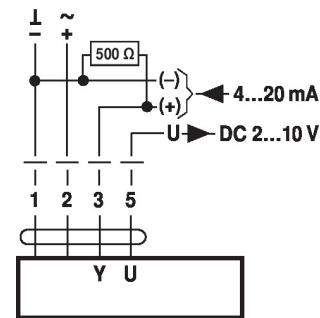
Limitation minimale avec positionneur SG.



Commande de suivi (selon la position)



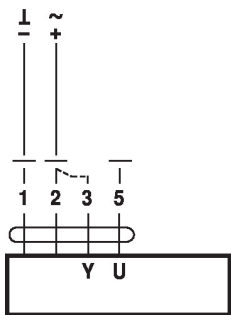
Commande avec 4 - 20 mA via résistance externe



Mise en garde :

La plage de fonctionnement doit être comprise entre DC 2...10 V. La résistance de 500 Ω convertit le signal de courant de 4...20 mA en signal de tension de 2...10 V DC.

Valeurs fonctionnelles



Procédure

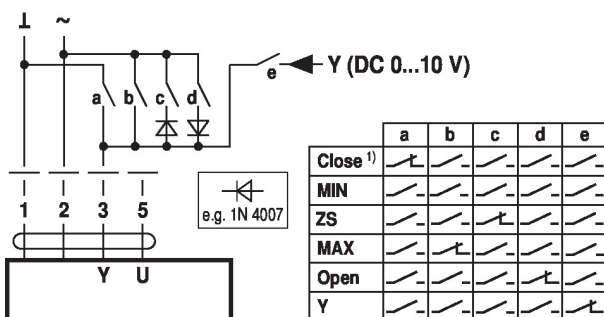
1. Appliquez une tension 24 V aux raccords 1 et 2
2. Débranchez le raccordement 3 :

 - avec sens de rotation 0 : le servomoteur tourne vers la gauche
 - avec sens de rotation 1 : le servomoteur tourne vers la droite

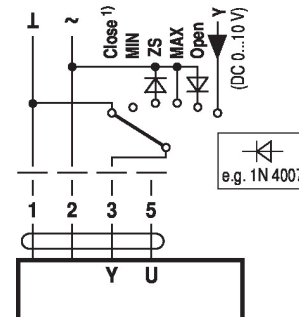
3. Court-circuitez les raccords 2 et 3 :
 - Le servomoteur tourne dans le sens opposé

Fonctions des servomoteurs avec paramètres spécifiques (nécessite un paramétrage)

Commande forcée et limitation avec AC 24 V avec contacts de relais

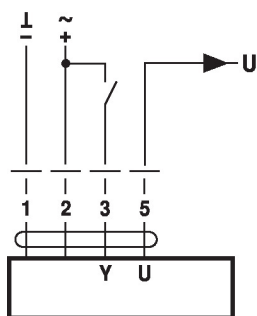


Commande forcée et limitation avec alimentation AC 24 V par un commutateur rotatif

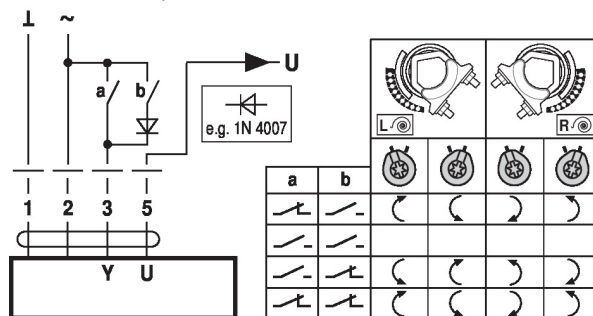


1) **Mise en garde :** Cette fonction est active uniquement si le point de départ de la plage de fonctionnement est défini sur une valeur minimale de 0,5 V.

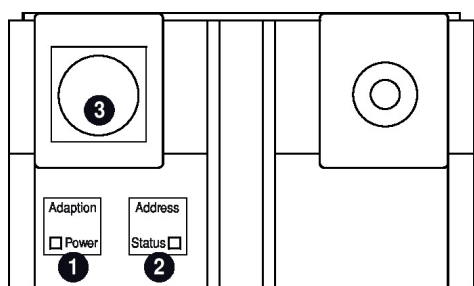
Commande - tout-ou-rien



Commande à 3 points



Éléments d'affichage et de commande



- 1 Bouton-poussoir et LED vert**
 Éteint: Pas d'alimentation ou défaut
 Allumé: En marche
 Appui sur le bouton: Déclenchement de l'adaptation d'angle, puis marche normale
- 2 Bouton-poussoir et LED jaune**
 Éteint: Mode standard
 Vacillant: Communication MP active
 Allumé: Procédure d'adaptation et de synchronisation active
 Clignotant: Demande pour l'adressage du maître MP
 Appui sur le bouton: Confirmation de l'adressage
- 3 Prise de service**
 Pour le raccordement des appareils de paramétrage et outils de paramétrages

Éléments de commande

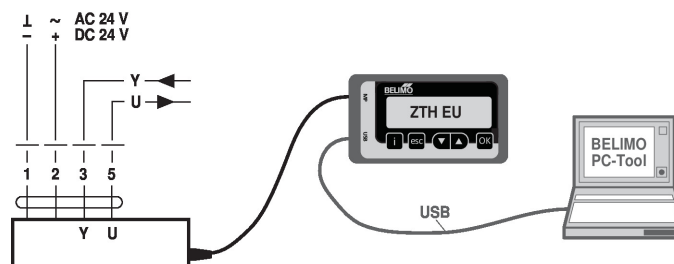
Commande manuelle, avec interrupteur de verrouillage et sens de rotation sont présents sur les deux faces

Service

Raccordement outils de paramétrages

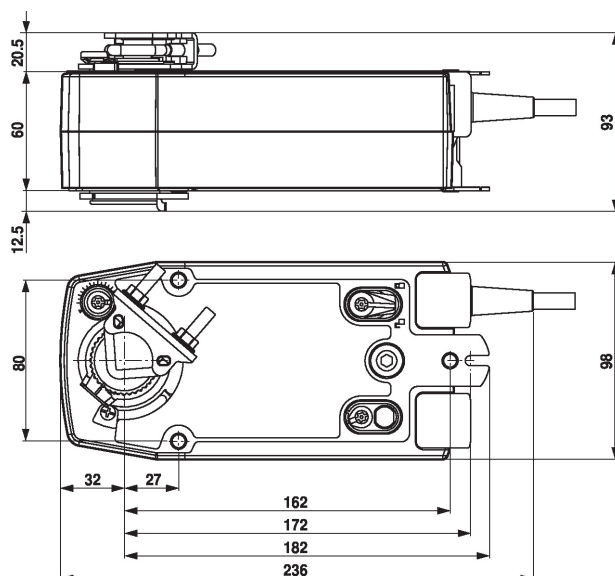
Le servomoteur peut être paramétré par le ZTH EU via la fiche de service. Pour un paramétrage prolongé, le PC-Tool peut être connecté.

Raccordement de ZTH EU / PC-Tool



Dimensions

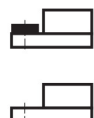
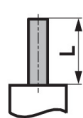
Schémas dimensionnels



Plage de fixation

	10...22	10	14...25.4
	19...25.4	12...18	

Longueur d'axe



Min. 85

Min. 15

Documentation complémentaire

- Aperçu des partenaires de coopération MP
- Raccordements d'outils
- Présentation de la technologie MP-Bus

Remarques sur l'application

- Pour la commande numérique des servomoteurs dans les applications à volume d'air variable, le brevet EP 3163399 doit être pris en compte.