

- Couple du moteur 10 Nm
- Tension nominale AC/DC 24 V
- Commande Communication
- Conversion signaux capteur
- Communication via KNX (mode S)



Caractéristiques techniques

Valeurs électriques	Tension nominale	AC/DC 24 V
	Fréquence nominale	50/60 Hz
	Plage de tension nominale	AC 19.2...28.8 V / DC 21.6...28.8 V
	Puissance consommée en service	3.5 W
	Puissance consommée à l'arrêt	1.4 W
	Puissance consommée pour dimensionnement des câbles	6 VA
	Raccordement d'alimentation / de commande	Câble 1 m, 6 x 0.75 mm ²
Bus de communication de données	Fluide	KNX TP
	Nombre de nœuds	max. 64 par segment de ligne, réduit le nombre de nœuds grâce au raccordement de câble avec des fils courts
	Fonctionnement selon	S-Mode
	Current consumption of KNX-Bus	max. 5 mA
Données fonctionnelles	Couple du moteur	10 Nm
	Couple réglable	Réduction 25%, 50%, 75%
	Produits communicants	KNX (Mode S)
	Précision de la position	±5%
	Sens de déplacement du moteur à mouvement	sélectionnable avec interrupteur 0/1
	Note relative au sens de déplacement	Y = 0% : au niveau du réglage du commutateur 0 (rotation dans le sens antihoraire) / 1 (rotation dans le sens horaire)
	Sens de déplacement réglable	Sélectionnable à travers l'attribution de contact
	Commande manuelle	avec bouton-poussoir, verrouillable
	Temps de course	150 s / 90°
	Temps de course réglable	43...173 s
	Plage de réglage d'adaptation	manuel
	Variable de plage de réglage d'adaptation	Aucune action Adaptation lors de la mise sous tension Adaptation après avoir appuyé sur le bouton de débrayage du servomoteur
	Commande forcée, contrôlable via communication de bus	MAX (position maximale) = 100% MIN (position minimale) = 0% ZS (position intermédiaire) = 50%
	Commande forcée réglable	MAX = (MIN + 32%)...100% MIN = 0%...(MAX - 32%) ZS = MIN...MAX
	Niveau sonore, moteur	35 dB(A)
Indication de la position	Mécanique, enfichable	
Données de sécurité	Classe de protection CEI/EN	III Basse Tension de sécurité (SELV)

Indice de protection IEC/EN	IP54
CEM	CE according to 2014/30/EU
Certification CEI/EN	IEC/EN 60730-1 et IEC/EN 60730-2-14
Mode de fonctionnement	Type 1
Tension d'impulsion assignée d'alimentation/de commande	0.8 kV
Contrôle du degré de pollution	3
Température ambiante	-30...50°C
Température d'entreposage	-40...80°C
Humidité ambiante	Max. 95% r.H., sans condensation
Nom du bâtiment/projet	sans entretien
Poids	Poids
	0.77 kg

Consignes de sécurité


- L'appareil ne doit pas être utilisé à des fins autres que celles spécifiées, surtout pas dans les avions ou dans tout autre moyen de transport aérien.
- Application extérieure : possible uniquement lorsqu'aucun(e) eau (de mer), neige, glace, gaz d'isolation ou agressif n'interfère directement avec le dispositif et lorsque les conditions ambiantes restent en permanence dans les seuils, conformément à la fiche technique.
- L'installation est effectuée uniquement par des spécialistes agréés. La réglementation juridique et institutionnelle en vigueur doit être respectée lors de l'installation.
- Il est uniquement possible d'ouvrir l'appareil sur le site du fabricant. Il ne contient aucune pièce pouvant être remplacée ou réparée par l'utilisateur.
- Évitez de déconnecter les câbles de l'appareil.
- Pour calculer la valeur de couple nécessaire, respectez les spécifications fournies par les fabricants de clapets concernant la section transversale, la conception, le site d'installation et les conditions de ventilation.
- L'appareil contient des composants électriques et électroniques, par conséquent, ne doit pas être jeté avec les ordures ménagères. La législation et les exigences en vigueur dans le pays concerné doivent absolument être respectées.

Caractéristiques du produit

Mode de fonctionnement	Le servomoteur est équipé d'une interface intégré pour le KNX (S-Mode) et peut être connecté à tous les dispositifs KNX qui disposent de points de données correspondants.
Convertisseur pour capteurs	Le servomoteur dispose d'une entrée capteur (passive, active ou commutateur). De cette manière, le signal de capteur analogique peut être facilement numérisé et transmis au KNX.
Servomoteurs paramétrables	Les paramètres usine des servomoteurs répondent à la plupart des applications courantes. Si nécessaire, adaptez des paramètres individuels aux systèmes ou aux services spécifiques à l'aide du boîtier de paramétrages (par ex. ZTH EU) ou de l'outil de planification et de mise en service ETS.
Montage simple	Montage simple et direct sur l'axe de registre avec une noix d'entraînement universelle, fournie avec un dispositif anti-rotation pour empêcher au servomoteur de tourner.
Commande manuelle	Actionnement manuel possible avec bouton-poussoir (débrayage temporaire / permanent)
Angle de rotation réglable	Angle de rotation réglable avec butées mécaniques.
Sécurité de fonctionnement élevé	Le servomoteur est protégé contre les surcharges, ne requiert pas de contact de fin de course et s'arrête automatiquement en butée.
Position de départ	Lors de la première mise sous tension, c'est-à-dire lors de la mise en service, le servomoteur effectue une synchronisation. La synchronisation est à la position de départ (0%). Le servomoteur se déplace alors dans la position définie par le signal de positionnement.
Adaptation et synchronisation	Une adaptation peut être déclenchée manuellement par une pression sur le bouton « Adaptation » ou avec le PC-Tool. Les butées de fin de course sont ainsi détectées lors de l'adaptation (plage de

fonctionnement complète).Après avoir appuyé sur le bouton de débrayage de la boîte de vitesses, la synchronisation automatique est configurée. La synchronisation est à la position de départ (0%). Le servomoteur se déplace alors dans la position définie par le signal de positionnement. Une plage de paramètres peut être adaptée à l'aide du PC-Tool (voir la documentation MFT-P)

Accessoires

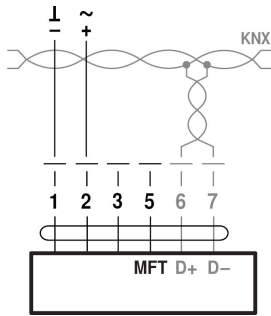
Accessoires électriques	Description	Type
	Potentiomètres d'asservissement 10 kΩ adaptable	P10000A
	Potentiomètres d'asservissement 1 kΩ adaptable	P1000A
	Potentiomètres d'asservissement 140 Ω adaptable	P140A
	Potentiomètres d'asservissement 200 Ω adaptable	P200A
	Potentiomètres d'asservissement 2.8 kΩ adaptable	P2800A
	Potentiomètres d'asservissement 5 kΩ adaptable	P5000A
	Potentiomètres d'asservissement 500 Ω adaptable	P500A
	Contacts auxiliaires 1 x SPDT adaptable	S1A
	Contacts auxiliaires 2 x SPDT adaptable	S2A
	Câble de raccordement 5 m, A: RJ11 6/4 ZTH EU, B : prise de service 6 pôles pour appareil Belimo	ZK1-GEN
	Câble de raccordement 5 m, A: RJ11 6/4 ZTH EU, B : extrémité de fil libre pour le raccordement au bornier MP/PP	ZK2-GEN
Accessoires mécaniques	Description	Type
	Limiteur d'angle de rotation pour K-NA et K-SA	20334-00001
	Levier de servomoteur pour noix d'entraînement standard (unilatéral)	AH-25
	Rallonge d'axe 240 mm Ø20 mm pour axe de registre Ø 8...22,7 mm	AV8-25
	Noix d'entraînement unilatéral, plage de serrage Ø8...26 mm avec insert,	K-ENMA
	Emballage multiple 20 pièces	
	Noix d'entraînement unilatéral, plage de serrage Ø8...26 mm, Emballage multiple 20 pièces	K-ENSA
	Noix d'entraînement réservable, plage de serrage Ø8...20 mm	K-NA
	Rotule approprié pour levier du registre KH8 / KH10	KG10A
	Rotule approprié pour levier du registre KH8	KG8
	Levier de registre Largeur fente 8,2 mm, plage de serrage Ø10...18 mm	KH8
	Mécanisme anti-rotation 180 mm, Emballage multiple 20 pièces	Z-ARS180
	Rallonge de socle pour NM..A à NM.., pcs.	Z-NMA
	Indicateur de position, Emballage multiple 20 pièces	Z-PI
	Adaptateurs inserts 10x10 mm, Emballage multiple 20 pièces	ZF10-NSA
	Adaptateurs inserts 12x12 mm, Emballage multiple 20 pièces	ZF12-NSA
	Adaptateurs inserts 15x15 mm, Emballage multiple 20 pièces	ZF15-NSA
	Adaptateurs inserts 16x16 mm, Emballage multiple 20 pièces	ZF16-NSA
	Adaptateurs inserts 8x8 mm, Emballage multiple 20 pièces	ZF8-NMA
	Kits de montage (à plat / sur le coté) Montage à plat	ZG-NMA
Outils de paramétrage	Description	Type
	Adaptateur pour outil de réglage ZTH	MFT-C
	Belimo PC-Tool, Logiciel de paramétrage et diagnostics	MFT-P
	Outil de réglage, avec fonction ZIP USB, pour les servomoteurs paramétrables et communicants de Belimo/régulateurs VAV et dispositifs de contrôle final	ZTH EU

Installation électrique


Alimentation par transformateur d'isolement de sécurité.

Schémas de raccordement

Raccordement sans capteur



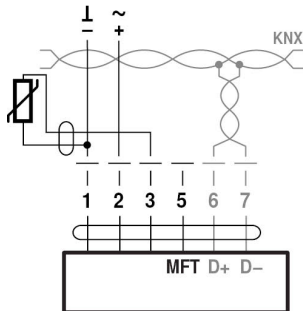
Affectation du signal KNX :

D+ = KNX+ (rose > rouge)

D- = KNX- (gris > noir)

Le raccordement de la ligne KNX doit s'effectuer via les borniers WAGO 222/221.

Raccordement avec capteur passif, ex. Pt1000, Ni1000, NTC

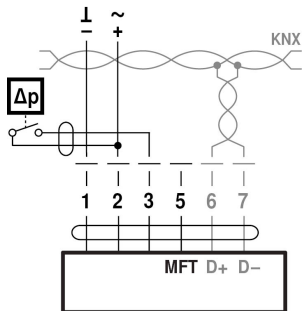


Ni1000	-28...+98 °C	850...1600 Ω ²⁾
PT1000	-35...+155 °C	850...1600 Ω ²⁾
NTC	-10...+160 °C ¹⁾	200 Ω...60 kΩ ²⁾

1) en fonction du type

2) Résolution - 1 Ohm

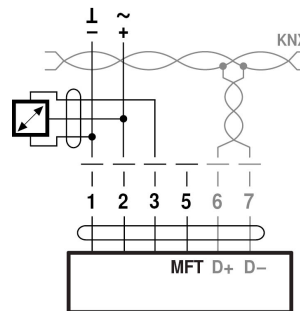
Raccordement avec commutateur, ex. Pressostat



Caractéristique du commutateur:

Le commutateur doit avoir la capacité de commuter un courant de 16 mA à 24 V.

Raccordement avec capteur actif, par exemple 0...10 V @ 0...50 °C



Plage de tension éventuelle :
0 - 32 V (Résolution 30 mV)

KNX group objects

Name	Type	Flags						Data point type				Values range
		C	R	W	T	U	ID	DPT_Name	Format	Unit		
Setpoint	I	C	-	W	-	-	5.001	_Scaling	1 Byte	%	[0...100] Resolution 0.4%	
Override control	I	C	-	W	-	-	20.*	_Enum	1 Byte	-	0 = no override 1 = Open 2 = Closed 3 = Min 4 = Mid 5 = Max	
Reset	I	C	-	W	-	-	1.015	_Reset	1 Bit	-	0 = no action 1 = reset	
Adaptation	I	C	-	W	-	-	1.017	_Switch	1 Bit	-	0 = no action 1 = adapt	
Testrun	I	C	-	W	-	-	1.017	_Switch	1 Bit	-	0 = no action 1 = Testrun	
Min	I/O	C	R	W	-	-	5.001	_Scaling	1 Byte	%	[0...100] Resolution 0.4%	
Max	I/O	C	R	W	-	-	5.001	_Scaling	1 Byte	%	[0...100] Resolution 0.4%	
Relative position	O	C	R	-	T	-	5.001	_Scaling	1 Byte	%	[0...100] Resolution 0.4%	
Absolute position	O	C	R	-	T	-	8.011 7.011	_Rotation_Angle _Length_mm	2 Byte	° mm	[-32,768...32,768] [0...65,535]	
Fault state	O	C	R	-	T	-	1.002	_Bool	1 Bit	-	0 = no fault 1 = fault	
Overridden	O	C	R	-	T	-	1.002	_Bool	1 Bit	-	0 = not active 1 = active	
Gear disengaged	O	C	R	-	T	-	1.002	_Bool	1 Bit	-	0 = engaged 1 = disengaged	
Service information	O	C	R	-	T	-	22.*	_Bitset16	2 Byte	-	Bit 0 (1) Excessive utilisation Bit 1 (2) Mechanical travel increased Bit 2 (4) Mechanical overload Bit 3 (8) - (Not used) Bit 4 (16) - (Not used) Bit 5 (32) - (Not used) Bit 6 (64) - (Not used) Bit 7 (128) - (Not used) Bit 8 (256) Internal activity Bit 9 (512) Bus watchdog triggered	
Sensor value	O	C	R	-	T	-						
- Resistance R							14.060	_Value_Resistance	4 Byte	Ω	-	
- Temperature							9.001	_Value_Temp	2 Byte	°C	[-273.....670'760]	
- Relative humidity							9.007	_Value_Humidity	2 Byte	% rH	[0...670'760]	
- Air quality							9.008	_Value_AirQuality	2 Byte	ppm	[0...670'760]	
- Voltage mV							9.020	_Value_Voltage	2 Byte	mV	[-670'760...670'760]	
- Voltage scaled							7.*	-	2 Byte	-	[0...65'535]	
- Voltage scaled %							5.001	_Scaling	1 Byte	%	[0...100]	
- Switch							1.001	_Switch	-	-	0/1	

Objets de groupe KNX®

Setpoint	Specification of actuator position in % between the parameterised Min and Max limits.
Override control	Overriding the setpoint with defined override states. As data point type, 1 Byte (unsigned) is recommended (DPT 20.*)
Reset	Resetting the stored service messages (see KNX group object <i>Service information</i>).
Adaptation	Perform the adaptation. An active adaptation is signaled in Bit 8 of <i>Service information</i> .
Testrun	Performance of a testrun that checks the entire operating range. An active testrun is signaled in Bit 8 of <i>Service information</i> . After completion, detected faults (mechanical overload, mechanical travel increased) are signaled in <i>Service Information</i> .
Min	Minimum Limit (position) in %. Caution: Changing the setting may result in malfunctions.
Max	Maximum Limit (position) in %. Caution: Changing the setting may result in malfunctions.
Relative position	Current actuator position in %
Absolute position	Absolute position/stroke The data point type is to be selected depending on the type of movement: [°] DPT 8.011 [mm] DPT 7.011
Fault state	Collective fault based on Bit 0 ... Bit 7 of <i>Service information</i>
Overridden	Signaling of an active override control (OPEN/CLOSED) The device can be commanded via the KNX group object <i>Override control</i> or via the forced switching at the input Y/3. Only the override controls OPEN and CLOSED are signaled.
Gear disengaged	Signaling an active gear disengagement
Service information	Detailed information regarding device status As data point type, Bitset 16-Bit is recommended (DPT 22.*) Status information Bit 0: Motor operation in relation to operating period too high Bit 1: Mechanical travel increased, e.g. defined end position exceeded Bit 2: Mechanical overload, i.e. defined end position not reached Bit 3 ... 7: not used with this device type Bit 8: Internal activity (Synchronisation, Adaptation, Testrun, ...) Bit 9: Bus watchdog triggered Bit 0 ... Bit 7 are stored by the device and can be reset with the KNX group object <i>Reset</i> . As an alternative, the several bits can be read as collective fault state.
Sensor value	The representation of the sensor value is dependent on the parameterization. See section "KNX parameters – Sensor"

Paramètres KNX
Common

- Setpoint at bus failure** A setpoint can be defined for cases of communication interruption.
 Values range: None (last setpoint)
 Open
 Closed
 Mid
 Factory setting: None (last setpoint)
 The monitoring of the communication takes place for the KNX group objects *Setpoint* and *Override control*. If none of the objects is written within the parameterised monitoring time, the bus fail position is set and signaled in the *Service information* (Bit 9).
- Bus timeout [min]** Monitoring time for the detection of a communication interruption.
 Values range: 1 ... 120 min
 Factory setting: –
- Increment for value update [%]** Actual values (position, volumetric flow) are transferred at the time of a value change insofar as these change by the parameterised difference value. If the relative value changes by the difference value, not only the relative actual value but also the absolute actual value are transferred.
 Values range: 0 ... 100%
 Factory setting: 5%
 The transfer is deactivated with 0% in the event of a value change.
- Repetition time [s]** Repetition time for all position and sensor actual values. Status objects are not transferred except with a change.
 Values range: 0 ... 3600 s
 Factory setting: 0 = no periodic transmission

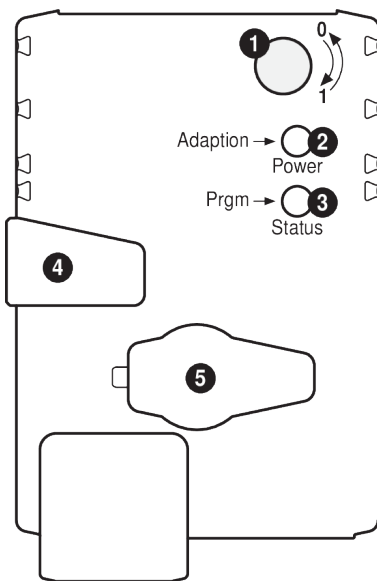
Sensor

- Sensor type** The input Y/3 can be used to connect a sensor. The sensor value is digitised and made available as KNX communication object.
 Values range: No sensor
 Active sensor (0 ... 32 V)
 Passive sensor 1 K
 Passive sensor 20 K
 Switch (0 / 1)
 Temperature sensor PT1000 / Ni1000 / NTG10K
 Humidity sensor (0 ... 10 V corresponds to 0 ... 100%)
 Air quality sensor CO2 (0 ... 10 V corresponds to 0 ... 2000 ppm)
 Factory setting: No sensor
 A switching to Y/3 is treated as local override in the absence of sensor parameterization.
- Increment for sensor value update** The sensor value is transferred at the time of a value change insofar as this changes by the parameterised difference value.
 Values range: 0 ... 65,535
 Factory setting: 1
 The transfer is deactivated with 0 in the event of a value change. Without value change, the sensor value is sent because of the repetition time.
- Output** (for sensor type "Active sensor") Only for "Active sensor" sensor type
 Values range: Sensor value mV (DPT 9.020)
 Sensor value scaled (DPT 7.xxx)
 Sensor value scaled % (DPT 5.001)
 Factory setting: –
 For "Sensor value mV", the measured voltage is made available without processing. In the case of the scaled sensor values, a linear transformation can be defined with two points.
- Polarity** (for sensor type "Switch") The polarity can be defined for the sensor type "Switch".
 Values range: Normal
 Inverted
 Factory setting: –

Flux de travail KNX

- Base de données produit** La base de données des produits pour l'importation dans ETS4 ou supérieur est disponible sur le site web de Belimo.
- Définition de l'adresse physique** La programmation de l'adresse physique est effectuée par l'ETS et le bouton de programmation sur l'appareil.
- Si le bouton de programmation n'est pas accessible ou s'il n'est que difficilement accessible, alors l'adresse peut être définie à l'aide d'une connexion point à point : « Ecraser l'adresse individuelle : 15.15.255 »
- Comme troisième possibilité, l'adresse physique peut être programmée sur la base du numéro de série KNX (par exemple avec Moov'n'Group). Le numéro de série KNX est placé sur l'appareil en deux versions. Un autocollant peut être retiré pour être collé sur le journal de mise en service, par exemple.
- Mise à jour du micrologiciel** Le firmware KNX de l'appareil est automatiquement mis à jour avec la programmation du programme d'application quand la base de données des produits a une version plus récente.
- Dans un tel cas, la première procédure de programmation prend un peu plus de temps (>1 min).
- Réinitialiser aux réglages d'usine KNX** Si nécessaire, l'appareil peut être réinitialisé manuellement aux réglages d'usine KNX (adresse physique, adresse de groupe, paramètres KNX).
- Pour la réinitialisation, le bouton de programmation de l'appareil doit être enfoncé pendant au moins 5 s lors du démarrage.

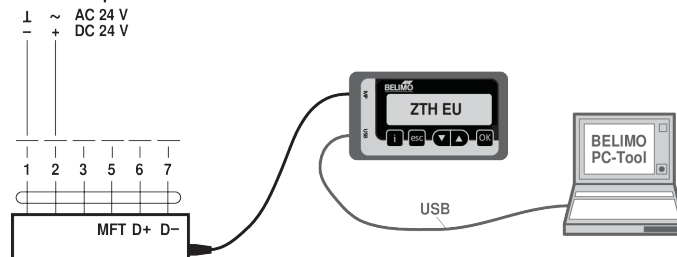
Éléments d'affichage et de commande



- 1 Direction of rotation switch**
Switch over: Direction of rotation changes
- 2 Push-button and LED display green**
Off: No power supply or malfunction
On: In operation
Press button: Triggers angle of rotation adaptation, followed by standard mode
- 3 Push-button and LED display yellow**
Off: The actuator is ready
On: Adaptation or synchronising process active or actuator in programming mode (KNX)
Flashing: Connection test (KNX) active
Press button: In operation (>3 s): Switch the programming mode on and off (KNX)
When starting (>5 s): Reset to factory setting (KNX)
- 4 Gear disengagement button**
Press button: Gear disengages, motor stops, manual override possible
Release button: Gear engages, synchronisation starts, followed by standard mode
- 5 Service plug**
For connecting parameterisation and service tools

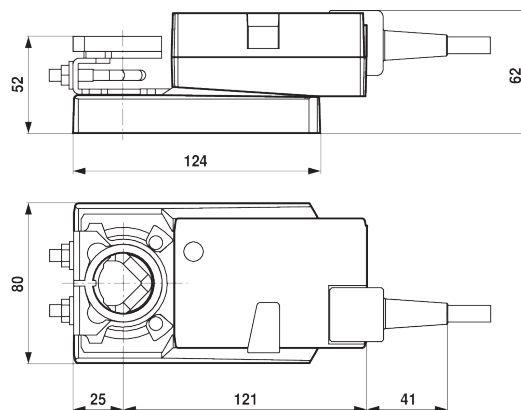
Service

- Raccordement outils de paramétrages** Le servomoteur peut être paramétré par le ZTH EU via la fiche de service. Pour un paramétrage prolongé, le PC-Tool peut être connecté.



Dimensions

Schémas dimensionnels



Documentation complémentaire

- Raccordements d'outils
- Remarques générales pour la planification du projet