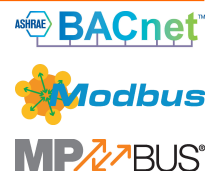


Servomoteur de registre communicant servant au réglage des registres dans des bâtiments techniques

- Pour clapets jusqu'à environ: 2 m<sup>2</sup>
- Couple du moteur 10 Nm
- Tension nominale AC/DC 24 V
- Commande Modulant, Communication, hybride
- Conversion signaux capteur
- Communication via BACnet MS/TP, Modbus RTU, MP-Bus Belimo ou la commande classique



### Caractéristiques techniques

Caractéristiques électriques	Tension nominale	AC/DC 24 V
	Fréquence nominale	50/60 Hz
	Plage de tension nominale	AC 19.2...28.8 V / DC 21.6...28.8 V
	Puissance consommée en service	3.5 W
	Puissance consommée à l'arrêt	1.4 W
	Puissance consommée pour dimensionnement des câbles	6 VA
	Raccordement d'alimentation / de commande	Câble 1 m, 6 x 0.75 mm <sup>2</sup>
Caractéristiques fonctionnelles	Couple du moteur	10 Nm
	Couple réglable	Réduction 25%, 50%, 75%
	Produits communicants	BACnet MS/TP Modbus RTU (réglage par défaut) MP-Bus
	Plage de service Y	2...10 V
	Plage de service Y variable	0.5...10 V
	Signal de recopie U	2...10 V
	Info. sur le signal de recopie U	Max. 1 mA
	Signal de recopie U variable	Début 0.5...8 V Fin 2...10 V
	Précision de la position	±5%
	Sens de déplacement du moteur à mouvement	sélectionnable avec interrupteur 0/1
	Note relative au sens de déplacement	Y = 0% : au niveau du réglage du commutateur 0 (rotation dans le sens antihoraire) / 1 (rotation dans le sens horaire)
	Sens de déplacement réglable	Sélectionnable à travers l'attribution de contact
	Commande manuelle	avec bouton-poussoir, verrouillable
	Angle de rotation	Max. 95°
	Note relative à l'angle de rotation	peut être limité des deux côtés à l'aide des butées mécaniques réglables
	Temps de course	150 s / 90°
	Temps de course réglable	43...173 s
	Plage de réglage d'adaptation	manuel
	Variable de plage de réglage d'adaptation	Aucune action Adaptation lors de la mise sous tension Adaptation après avoir appuyé sur le bouton de débrayage du servomoteur
	Commande forcée	MAX (position maximale) = 100% MIN (position minimale) = 0% ZS (position intermédiaire, AC uniquement) = 50%

**Caractéristiques fonctionnelles**

Commande forcée, contrôlable via communication de bus	MAX (position maximale) = 100% MIN (position minimale) = 0% ZS (position intermédiaire) = 50%
Commande forcée réglable	MAX = (MIN + 32%)...100% MIN = 0%...(MAX - 32%) ZS = MIN...MAX
Niveau sonore, moteur	35 dB(A)
Mechanical interface	Entraînement du clapet: Noix d'entraînement universelle 8...26.7 mm
Indication de la position	Mécanique, enfichable

**Données de sécurité**

Classe de protection CEI/EN	III, Basse Tension de sécurité (SELV)
Power source UL	Class 2 Supply
Indice de protection IEC/EN	IP54
Indice de protection NEMA/UL	NEMA 2
Enclosure	Boîtier UL de type 2
CEM	CE according to 2014/30/EU
Certification CEI/EN	IEC/EN 60730-1 et IEC/EN 60730-2-14
Certification UL	cULus selon UL 60730-1A, UL 60730-2-14 et CAN/CSA E60730-1.02 Le marquage UL sur le servomoteur dépend du site de production, le dispositif est conforme UL dans tous les cas
Mode de fonctionnement	Type 1
Tension d'impulsion assignée d'alimentation/ de commande	0.8 kV
Degré de pollution	3
Température ambiante	-30...50°C
Température d'entreposage	-40...80°C
Humidité ambiante	Max. 95% RH, sans condensation
Entretien	sans entretien
<b>Poids</b>	<b>Poids</b> 0.93 kg

**Consignes de sécurité**


- L'appareil ne doit pas être utilisé à des fins autres que celles spécifiées, surtout pas dans les avions ou dans tout autre moyen de transport aérien.
- Application extérieure : possible uniquement lorsqu'aucun(e) eau (de mer), neige, glace, gaz d'isolation ou agressif n'interfère directement avec le dispositif et lorsque les conditions ambiantes restent en permanence dans les seuils, conformément à la fiche technique.
- L'installation est effectuée uniquement par des spécialistes agréés. La réglementation juridique et institutionnelle en vigueur doit être respectée lors de l'installation.
- Il est uniquement possible d'ouvrir l'appareil sur le site du fabricant. Il ne contient aucune pièce pouvant être remplacée ou réparée par l'utilisateur.
- Évitez de déconnecter les câbles de l'appareil.
- Pour calculer la valeur de couple nécessaire, respectez les spécifications fournies par les fabricants de clapets concernant la section transversale, la conception, le site d'installation et les conditions de ventilation.
- L'appareil contient des composants électriques et électroniques, par conséquent, ne doit pas être jeté avec les ordures ménagères. La législation et les exigences en vigueur dans le pays concerné doivent absolument être respectées.

**Caractéristiques du produit**

<b>Mode de fonctionnement</b>	Le servomoteur est muni d'une interface intégrée pour BACnet MS/TP, Modbus RTU et MP-Bus. Il reçoit le signal de positionnement numérique du système de commande et renvoie le statut actuel.
-------------------------------	---

<b>Convertisseur pour capteurs</b>	Option de connexion d'un capteur (passif, actif ou contact de commutation). De cette manière, le signal de capteur analogique peut être facilement numérisé et transmis aux systèmes bus BACnet, Modbus ou MP-Bus.
<b>Servomoteurs paramétrables</b>	<p>Les paramètres usine des servomoteurs répondent à la plupart des applications courantes. Les paramètres simples peuvent être modifiés grâce aux boîtiers de paramétrages Belimo MFT-P ou ZTH UE.</p> <p>Les paramètres de communication des systèmes bus (adresse, débit en Baud, etc.) sont définis à l'aide du ZTH EU. En appuyant sur le bouton « Adresse » du servomoteur pendant la mise sous tension, cela réinitialise les paramètres de communication aux réglages d'usine.</p> <p>Adressage rapide : Les adresses BACnet et Modbus peuvent alternativement être réglées à l'aide des boutons du servomoteur numérotés de 1...16. La valeur sélectionnée est ajoutée au paramètre de l'« Adresse de base » afin que les adresses complètes BACnet et Modbus soient accessibles.</p>
<b>Combinaison commande analogique - Communicante (mode Hybride)</b>	Grâce à la commande conventionnelle au moyen d'un signal de positionnement analogique, BACnet ou Modbus peut être utilisé pour le signal de recopie communicatif.
<b>Montage simple</b>	Montage simple et direct sur l'axe de registre avec une noix d'entraînement universelle, fournie avec un dispositif anti-rotation pour empêcher au servomoteur de tourner.
<b>Commande manuelle</b>	Actionnement manuel possible avec bouton-poussoir (débrayage temporaire / permanent)
<b>Angle de rotation réglable</b>	Angle de rotation réglable avec butées mécaniques.
<b>Sécurité de fonctionnement élevée</b>	Le servomoteur est protégé contre les surcharges, ne requiert pas de contact de fin de course et s'arrête automatiquement en butée.
<b>Position de départ</b>	<p>Lors de la première mise sous tension, c'est-à-dire lors de la mise en service, le servomoteur effectue une synchronisation. La synchronisation est à la position de départ (0%).</p> <p>Le servomoteur se déplace alors dans la position définie par le signal de positionnement.</p>
<b>Adaptation et synchronisation</b>	<p>Une adaptation peut être déclenchée manuellement par une pression sur le bouton « Adaptation » ou avec le PC-Tool. Les butées de fin de course sont ainsi détectées lors de l'adaptation (plage de fonctionnement complète). Après avoir appuyé sur le bouton de débrayage de la boîte de vitesses, la synchronisation automatique est configurée. La synchronisation est à la position de départ (0%).</p> <p>Le servomoteur se déplace alors dans la position définie par le signal de positionnement.</p> <p>Une plage de paramètres peut être adaptée à l'aide du PC-Tool (voir la documentation MFT-P)</p>

**Accessoires**

Accessoires électriques	Description	Références
	Potentiomètres d'asservissement 10 kΩ adaptable	P10000A
	Potentiomètres d'asservissement 1 kΩ adaptable	P1000A
	Potentiomètres d'asservissement 140 Ω adaptable	P140A
	Potentiomètres d'asservissement 200 Ω adaptable	P200A
	Potentiomètres d'asservissement 2.8 kΩ adaptable	P2800A
	Potentiomètres d'asservissement 5 kΩ adaptable	P5000A
	Potentiomètres d'asservissement 500 Ω adaptable	P500A
	Contacts auxiliaires 1 x SPDT adaptable	S1A
	Contacts auxiliaires 2 x SPDT adaptable	S2A

Accessoires mécaniques	Description	Références
	Limiteur d'angle de rotation pour K-NA et K-SA	20334-00001
	Levier de servomoteur pour noix d'entraînement standard (unilatéral)	AH-25
	Rallonge d'axe 240 mm Ø20 mm pour axe de registre Ø 8...22,7 mm	AV8-25
	Noix d'entraînement unilatéral, plage de serrage Ø8...26 mm avec insert, Emballage multiple 20 pièces	K-ENMA
	Noix d'entraînement unilatéral, plage de serrage Ø8...26 mm, Emballage multiple 20 pièces	K-ENSA
	Noix d'entraînement réservable, plage de serrage Ø8...20 mm	K-NA
	Rotule approprié pour levier du registre KH8 / KH10	KG10A
	Rotule approprié pour levier du registre KH8	KG8
	Levier de registre Largeur fente 8,2 mm, plage de serrage Ø10...18 mm	KH8
	Mécanisme anti-rotation 180 mm, Emballage multiple 20 pièces	Z-ARS180
	Rallonge de socle pour NM..A à NM..., pcs.	Z-NMA
	Indicateur de position, Emballage multiple 20 pièces	Z-PI
	Adaptateurs inserts 10x10 mm, Emballage multiple 20 pièces	ZF10-NSA
	Adaptateurs inserts 12x12 mm, Emballage multiple 20 pièces	ZF12-NSA
	Adaptateurs inserts 15x15 mm, Emballage multiple 20 pièces	ZF15-NSA
	Adaptateurs inserts 16x16 mm, Emballage multiple 20 pièces	ZF16-NSA
	Adaptateurs inserts 8x8 mm, Emballage multiple 20 pièces	ZF8-NMA
	Kits de montage (à plat / sur le coté) Montage à plat	ZG-NMA
Outils de paramétrage	Description	Références
	Adaptateur pour outil de réglage ZTH	MFT-C
	Belimo PC-Tool, Logiciel de paramétrage et diagnostics	MFT-P
	Câble de raccordement 5 m, A: RJ11 6/4 ZTH EU, B : prise de service 6 pôles pour appareil Belimo	ZK1-GEN
	Câble de raccordement 5 m, A: RJ11 6/4 ZTH EU, B : extrémité de fil libre pour le raccordement au bornier MP/PP	ZK2-GEN
	Outil de réglage, avec fonction ZIP USB, pour servomoteurs Belimo paramétrables et communicants, régulateur VAV et dispositifs performants HVAC	ZTH EU

## Installation électrique



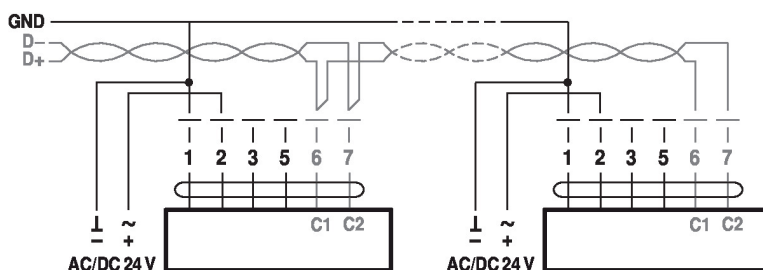
**Alimentation par transformateur d'isolement de sécurité.**

**Le câblage du BACnet MS/TP / Modbus RTU doit être effectué conformément à la réglementation RS485 en vigueur.**

**Modbus / BACnet : l'alimentation et la communication ne sont pas isolées galvaniquement. Connectez les signaux de mise à la terre des dispositifs entre eux.**

### Schémas de raccordement

BACnet MS/TP / Modbus RTU



#### couleurs des câbles :

- 1= noir
- 2 = rouge
- 3 = blanc
- 5 = orange
- 6 = rose
- 7 = gris

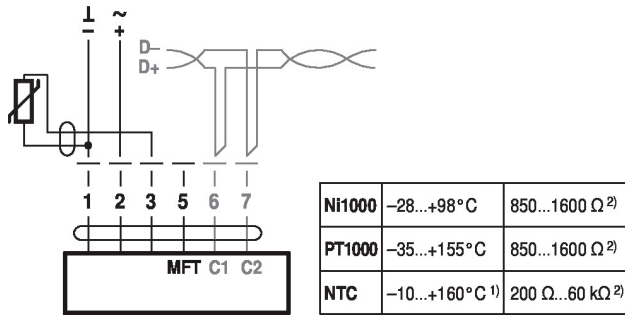
Affectation du signal BACnet /

Modbus :

C1 = D- = A

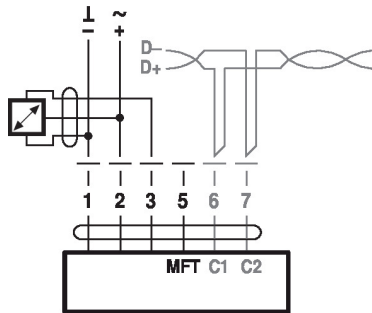
C2 = D+ = B

Raccordement avec capteur passif, ex. Pt1000, Ni1000, NTC



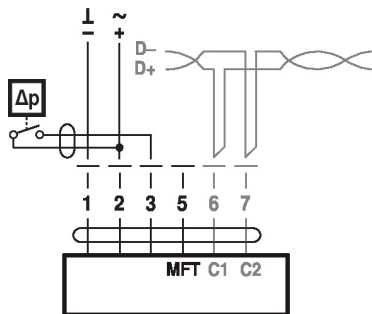
- 1) selon le type
  - 2) Résolution 1 Ohm
- Une compensation de la valeur de mesure est recommandée

Raccordement avec capteur actif, par exemple 0...10 V @ 0...50 °C



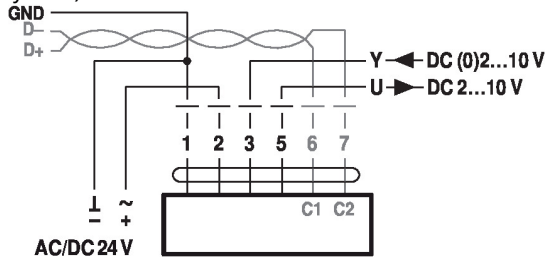
Plage de tension éventuelle :  
0 - 32 V (Résolution 30 mV)

Raccordement avec le contact de commutation, par exemple le moniteur Δp

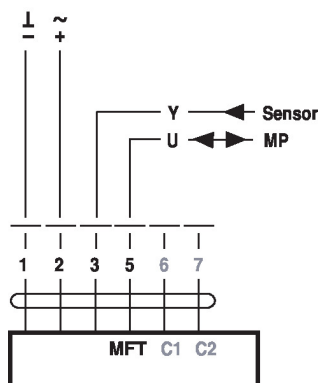


Caractéristique du commutateur:  
Le commutateur doit avoir la capacité de commuter un courant de 16 mA à 24 V.

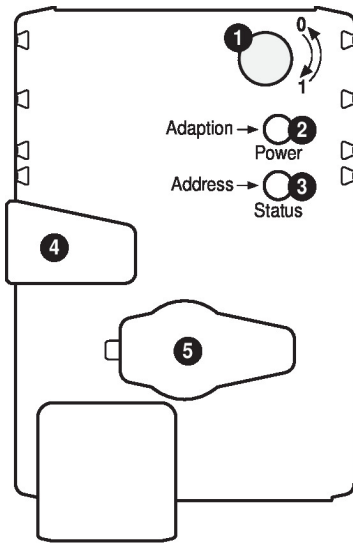
Modbus RTU / BACnet MS/TP avec consigne analogique (mode hybride)



Mode de commande MP-Bus



## Éléments d'affichage et de commande


**1 Sélecteur de sens de rotation**

Commutation: Changement de sens de rotation

**2 Bouton-poussoir et LED vert**

Éteint: Pas d'alimentation ou défaut

Allumé: En marche

Clignotant: Mode adressage: le nombre de clignotement correspond à l'adresse sélectionnée (1 ... 16)

Au démarrage: réinitialisation paramètre usine (communication)

 Appui sur le bouton: Déclenchement de l'adaptation d'angle, puis marche normale  
 En mode adressage: confirmation adresse sélectionnée (1 ... 16)

**3 Bouton-poussoir et LED jaune**

Éteint: Mode standard

Allumé: Procédure d'adaptation ou de synchronisation active ou servomoteur en mode adressage (LED vert clignotant)

Vacillant: Communication Modbus active

Appui sur le bouton: En fonctionnement (&gt;3 s) : activation/désactivation mode

En mode adressage : sélection adresse par pressions successives sur le bouton

Au démarrage (&gt;5 s) : réinitialisation paramètre usine (communication)

**4 Débrayage du servomoteur**

Appui sur le bouton: Réducteur débrayé, arrêt du moteur, actionnement manuel possible

Relâchement du bouton: Réducteur embrayé, démarrage de la synchronisation, puis marche normale

**5 Prise de service**

Pour le raccordement des appareils de paramétrage et outils de paramétrages

**Vérifier le raccordement de l'alimentation électrique**
**2** Éteint et **3** Allumé: Possible erreur de câblage de l'alimentation électrique

## Service

**Adressage rapide**

1. Appuyez sur le bouton « Adresse » et maintenez-le enfoncé jusqu'à ce que la DEL verte de « Sous tension » s'éteigne. La DEL clignote suivant l'adresse précédemment définie.

2. Définissez l'adresse en appuyant sur le bouton « Adresse » autant de fois que nécessaire (1...16).

3. Le voyant vert LED clignote suivant l'adresse saisie (...16). Si l'adresse n'est pas correcte, réglez-la à nouveau conformément à l'étape 2.

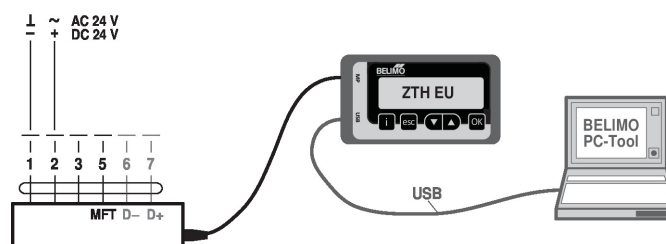
4. Confirmez le réglage de l'adresse en appuyant sur le bouton vert « Adaptation ».

Si vous n'obtenez pas de confirmation dans les 60 secondes, la procédure de définition de l'adresse est arrêtée. Toutes les modifications d'adresse déjà commencées seront annulées.

L'adresse BACnet MS/TP et Modbus RTU qui en résulte est composée de l'adresse de base définie et de l'adresse courte (p. ex. 100+7=107).

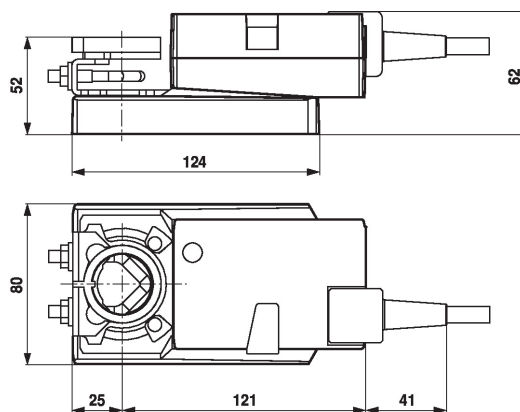
**Raccordement outils de paramétrages**

Le servomoteur peut être paramétré par le ZTH EU via la fiche de service. Pour un paramétrage prolongé, le PC-Tool peut être connecté.



## Dimensions

## Schémas dimensionnels



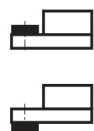
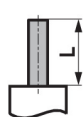
## Plage de fixation

	8...26.7	$\geq 8$	$\leq 26.7$
	8...20	$\geq 8$	$\leq 20$

\* Option (Accessoire K-NA)

\*Option :noix d'entraînement montée en dessous (accessoires K-NA nécessaires)

## Longueur d'axe



Min. 40

Min. 20

## Documentation complémentaire

- Raccordements d'outils
- Description de la déclaration de conformité d'une implémentation de protocole PICS
- Description du registre Modbus
- Aperçu des partenaires de coopération MP
- Glossaire MP
- Présentation de la technologie MP-Bus

## Remarques sur l'application

- Pour la commande numérique des servomoteurs dans les applications à volume d'air variable, le brevet EP 3163399 doit être pris en compte.