

Servomoteur de registre RobustLine communicant servant au réglage de registres d'installations industrielles et de bâtiments techniques

- Pour clapets jusqu'à environ: 2 m²
- Couple du moteur 10 Nm
- Tension nominale AC/DC 24 V
- Commande Modulant, Communication 2...10 V variable
- Signal de recopie 2...10 V variable
- Conversion signaux capteur
- Communication via MP-Bus Belimo
- Protection optimale contre la corrosion et les influences chimiques, les rayons UV, l'humidité et la condensation



Caractéristiques techniques

Caractéristiques électriques	Tension nominale	AC/DC 24 V	
	Fréquence nominale	50/60 Hz	
	Plage de tension nominale	AC 19.2...28.8 V / DC 21.6...28.8 V	
	Puissance consommée en service	3.5 W	
	Puissance consommée à l'arrêt	1.4 W	
	Puissance consommée pour dimensionnement des câbles	6 VA	
	Raccordement d'alimentation / de commande	Câble 1 m, 4 x 0.75 mm ² (sans halogène)	
	Fonctionnement parallèle	Oui (tenir compte des données de performance)	
	Caractéristiques fonctionnelles	Couple du moteur	10 Nm
		Couple réglable	Réduction 25%, 50%, 75%
Produits communicants		MP-Bus	
Plage de service Y		2...10 V	
Impédance d'entrée		100 kΩ	
Plage de service Y variable		Début 0.5...30 V Fin 2.5...32 V	
Options positioning signal		Tout-ou-rien 3 points (uniquement AC) Proportionnel (DC 0 ... 32V)	
Signal de recopie U		2...10 V	
Info. sur le signal de recopie U		Max. 0.5 mA	
Signal de recopie U variable		Début 0.5...8 V Fin 2.5...10 V	
Précision de la position		±5%	
Sens de déplacement du moteur à mouvement		sélectionnable avec interrupteur 0/1	
Note relative au sens de déplacement		Y.. (5 Nm)	
Sens de déplacement réglable		Sélectionnable à travers l'attribution de contact	
Commande manuelle		avec bouton-poussoir, verrouillable	
Angle de rotation		Max. 95°	
Note relative à l'angle de rotation		peut être limité des deux côtés à l'aide des butées mécaniques réglables	
Temps de course		150 s / 90°	
Temps de course réglable		43...173 s	
Plage de réglage d'adaptation		manuel	
Variable de plage de réglage d'adaptation	Aucune action Adaptation lors de la mise sous tension Adaptation après avoir appuyé sur le bouton de débrayage du servomoteur		

Caractéristiques fonctionnelles

Commande forcée	MAX (position maximale) = 100% MIN (position minimale) = 0% ZS (position intermédiaire, AC uniquement) = 50%
Commande forcée réglable	MAX = (MIN + 32%)...100% MIN = 0%...(MAX - 32%) ZS = MIN...MAX
Niveau sonore, moteur	35 dB(A)
Mechanical interface	Entraînement du clapet: Noix d'entraînement universelle 10...20 mm
Indication de la position	Mécanique, enfichable

Données de sécurité

Classe de protection CEI/EN	III, Basse Tension de sécurité (SELV)
Power source UL	Class 2 Supply
Indice de protection IEC/EN	IP66/67
Indice de protection NEMA/UL	NEMA 4X
Enclosure	Boîtier UL de type 4X
CEM	CE according to 2014/30/EU
Certification CEI/EN	IEC/EN 60730-1 et IEC/EN 60730-2-14
Certification UL	cULus selon UL 60730-1A, UL 60730-2-14 et CAN/CSA E60730-1.02 Le marquage UL sur le servomoteur dépend du site de production, le dispositif est conforme UL dans tous les cas
Mode de fonctionnement	Type 1
Tension d'impulsion assignée d'alimentation/ de commande	0.8 kV
Degré de pollution	4
Température ambiante	-30...50°C
Température d'entreposage	-40...80°C
Humidité ambiante	Max. 100 % RH
Entretien	sans entretien

Poids

Poids	1.7 kg
-------	--------

Consignes de sécurité



- L'appareil ne doit pas être utilisé à des fins autres que celles spécifiées, surtout pas dans les avions ou dans tout autre moyen de transport aérien.
- L'installation est effectuée uniquement par des spécialistes agréés. La réglementation juridique et institutionnelle en vigueur doit être respectée lors de l'installation.
- Les boîtiers de raccordement doivent au minimum correspondre au degré de protection IP du boîtier !
- Le couvercle du boîtier de protection peut être ouvert à des fins de réglage et d'entretien. Une fois refermé, vérifiez l'étanchéité du boîtier (voir les instructions d'installation).
- Il est uniquement possible d'ouvrir l'appareil sur le site du fabricant. Il ne contient aucune pièce pouvant être remplacée ou réparée par l'utilisateur.
- Les câbles ne doivent pas être retirés du dispositif installé à l'intérieur.
- Pour calculer la valeur de couple nécessaire, respectez les spécifications fournies par les fabricants de clapets concernant la section transversale, la conception, le site d'installation et les conditions de ventilation.
- L'appareil contient des composants électriques et électroniques, par conséquent, ne doit pas être jeté avec les ordures ménagères. La législation et les exigences en vigueur dans le pays concerné doivent absolument être respectées.
- Les informations relatives à la résistance chimique se rapportent à des essais en laboratoire avec des matières premières et des produits finis, ainsi qu'à des essais sur le terrain dans les domaines d'application définis.
- Les matériaux utilisés peuvent être soumis à des influences extérieures (température, pression, appareil de construction, effet des substances chimiques, etc.), qui ne peuvent être simulées dans les tests de laboratoire ou les essais sur le terrain.
- Les informations concernant les domaines d'application et la résistance ne peuvent donc servir que de guide. En cas de doute, nous vous recommandons vivement de procéder à des tests. Ces informations n'ont pas de valeur légale. Belimo n'est en aucun cas responsable et n'est tenu de fournir aucune garantie. La résistance chimique ou mécanique des matériaux utilisés n'est pas suffisante pour juger de l'aptitude d'un produit. La réglementation relative aux liquides inflammables tels que des solvants, etc. doit être prise en compte, eu égard en particulier à la protection contre les explosions.
- Les conduits de câble métallique flexibles ou les conduits de câble filetés de même valeur doivent être utilisés pour les applications UL (NEMA) de type 4X.
- En cas d'utilisation sous charges UV élevées (p. ex., fort ensoleillement), il est recommandé d'utiliser des conduits de câbles métalliques souples ou équivalents.

Caractéristiques du produit

Domaines d'applications	Le servomoteur est particulièrement approprié pour une utilisation dans les applications extérieures et est protégé contre les conditions atmosphériques suivantes: <ul style="list-style-type: none"> - Séchage du bois - Élevage - Transformation des aliments - Agriculture Piscines / bains publics intérieurs <ul style="list-style-type: none"> - Ventilation plafond - Applications extérieures - Climat changeant - Laboratoires
Résistances	Test de gaz nocif EN 60068-2-60 (Fraunhofer Institut ICT/DE) Test de pulvérisation de brouillard salin EN 60068-2-52 (Fraunhofer Institut ICT/DE) Test d'ammoniac DIN 50916-2 (Fraunhofer Institut ICT/DE) Test climatique IEC60068-2-30 (Trikon Solutions AG/CH) Désinfectant (animaux) (Trikon Solutions AG/CH) Test UV (Rayonnement solaire au niveau du sol) EN 60068-2-5, EN 60068-2-63 (Quinel/Zug CH)

Matériaux usagés	Boîtier du servomoteur en polypropylène (PP) Embouts de câble / arbre creux en polyamide (PA) Câble de raccordement FRNC Noix d'entraînement / vis en acier 1.4404 Joints EPDM Adaptateur insert en aluminium anodisé
Mode de fonctionnement	Mode de commande classique: Le servomoteur est actionné par un signal modulant standard de 0...10 V et se positionne proportionnellement à la valeur de ce signal. La tension de mesure U peut être utilisée pour afficher la position électrique de la vanne 0.5...100% ou comme signal de commande pour d'autres servomoteurs. Fonctionnement sur bus : Le servomoteur reçoit la commande de positionnement du régulateur, via MP-Bus, et bouge jusqu'à atteindre la position définie. Le raccordement en U sert d'interface de communication et ne fournit pas de tension de mesure analogique.
Convertisseur pour capteurs	Le servomoteur dispose d'une entrée capteur (passive, active ou commutateur). Le servomoteur de la gamme MP sert de convertisseur analogique/numérique pour la transmission des signaux du capteur via MP-Bus au système de niveau supérieur.
Servomoteurs paramétrables	Les paramètres usine des servomoteurs répondent à la plupart des applications courantes. Les paramètres simples peuvent être modifiés grâce aux boîtiers de paramétrages Belimo MFT-P ou ZTH UE.
Montage simple	Montage simple et direct sur l'axe de registre avec une noix d'entraînement universelle, fournie avec un dispositif anti-rotation pour empêcher au servomoteur de tourner.
Commande manuelle	Actionnement manuel possible avec bouton-poussoir (débrayage temporaire / permanent)
Angle de rotation réglable	Angle de rotation réglable avec butées mécaniques. Paramètres standard 0 ...90 °. Le capot de protection doit être retiré pour régler l'angle de rotation.
Sécurité de fonctionnement élevée	Le servomoteur est protégé contre les surcharges, ne requiert pas de contact de fin de course et s'arrête automatiquement en butée.
Position de départ	Lors de la première mise sous tension, c'est-à-dire lors de la mise en service, le servomoteur effectue une synchronisation. La synchronisation est à la position de départ (0%). Le servomoteur se déplace alors dans la position définie par le signal de positionnement.
Adaptation et synchronisation	Une adaptation peut être déclenchée manuellement par une pression sur le bouton « Adaptation » ou avec le PC-Tool. Les butées de fin de course sont ainsi détectées lors de l'adaptation (plage de fonctionnement complète).Après avoir appuyé sur le bouton de débrayage de la boîte de vitesses, la synchronisation automatique est configurée. La synchronisation est à la position de départ (0%). Le servomoteur se déplace alors dans la position définie par le signal de positionnement. Une plage de paramètres peut être adaptée à l'aide du PC-Tool (voir la documentation MFT-P)

Accessoires

Passerelles	Description	Références
	Passerelle MP vers BACnet MS/TP	UK24BAC
	Passerelle MP vers Modbus RTU	UK24MOD

Accessoires électriques	Description	Références
	Potentiomètres d'asservissement 10 kΩ adaptable	P10000A
	Potentiomètres d'asservissement 1 kΩ adaptable	P1000A
	Potentiomètres d'asservissement 140 Ω adaptable	P140A
	Potentiomètres d'asservissement 200 Ω adaptable	P200A
	Potentiomètres d'asservissement 2.8 kΩ adaptable	P2800A
	Potentiomètres d'asservissement 5 kΩ adaptable	P5000A
	Potentiomètres d'asservissement 500 Ω adaptable	P500A
	Contacts auxiliaires 2 x SPDT adaptable, gris	S2A GR
Outils de paramétrage	Description	Références
	Adaptateur pour outil de réglage ZTH	MFT-C
	Belimo PC-Tool, Logiciel de paramétrage et diagnostics	MFT-P
	Outil de réglage, avec fonction ZIP USB, pour servomoteurs Belimo paramétrables et communicants, régulateur VAV et dispositifs performants HVAC	ZTH EU

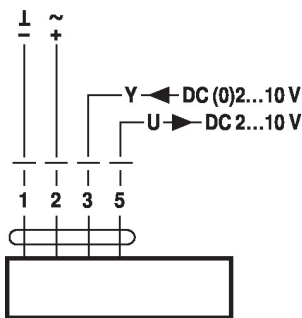
Installation électrique



Alimentation par transformateur d'isolement de sécurité.

Un raccordement simultané d'autres servomoteurs est possible. Tenir compte des données de performance.

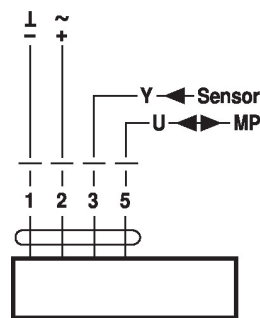
Schémas de raccordement AC/DC 24 V, proportionnel



Couleurs des câbles :

- 1 = noir
- 2 = rouge
- 3 = blanc
- 5 = orange

Mode de commande MP-Bus



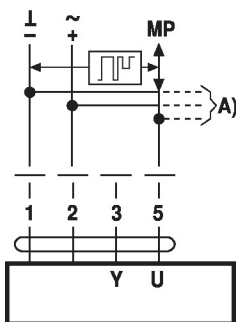
Couleurs des câbles :

- 1 = noir
- 2 = rouge
- 3 = blanc
- 5 = orange

Fonctions

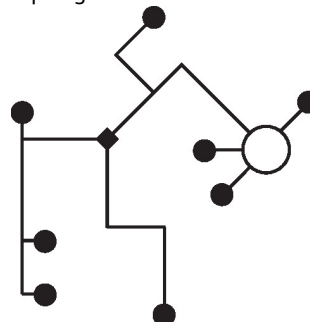
Fonctions lors d'une utilisation avec MP-Bus

Raccordement sur MP-Bus



A) nœuds MP-Bus supplémentaires (max. 8)

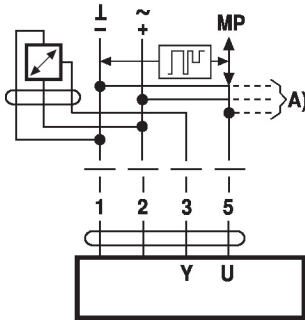
Topologie de réseau



Aucune restriction en ce qui concerne la topologie du réseau (les formes en étoile, en anneau, arborescente ou mixtes sont permises).
Alimentation et communication par le même câble à 3 fils

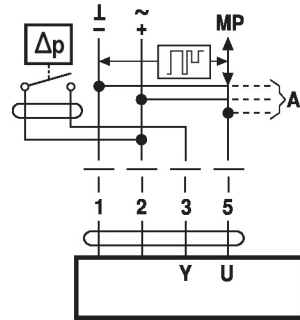
- pas de protection ni torsion nécessaires
- pas de résistances terminales requises

Raccordement de capteurs actifs



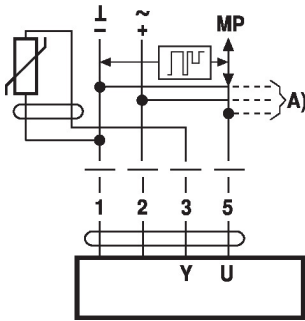
- A) nœuds MP-Bus supplémentaires (max. 8)
- Alimentation AC/DC 24 V
 - Signal de sortie DC 0...10 V (max. DC 0...32 V)
 - Résolution 30 mV

Raccordement d'un contact de commutation externe



- A) nœuds MP-Bus supplémentaires (max. 8)
- Courant de commutation 16 mA @ 24 V
 - Le début de la plage de travail doit être paramétré sur le servomoteur MP comme ≥ 0.5 V

Raccordement de capteurs passifs

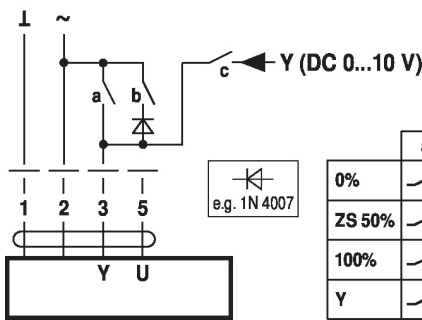


Ni1000	-28...+98 °C	850...1600 Ω^2)
PT1000	-35...+155 °C	850...1600 Ω^2)
NTC	-10...+160 °C ¹⁾	200 Ω ...60 k Ω^2)

- A) Nœuds MP-Bus supplémentaires (max. 8)
- 1) Selon le type
 - 2) Résolution 1 Ohm
- Une compensation de la valeur de mesure est recommandée

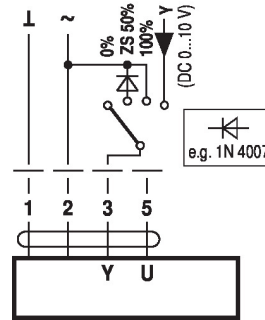
Câblage avec valeurs basiques (fonctionnement classique)

Commande forcée avec alimentation AC 24 V par des contacts relais

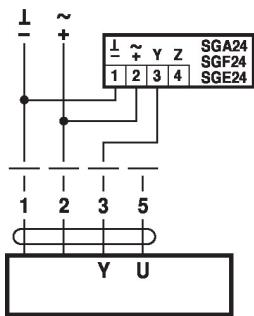


	a	b	c
0%	—	—	—
ZS 50%	—	—	—
100%	—	—	—
Y	—	—	—

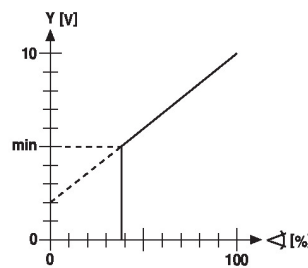
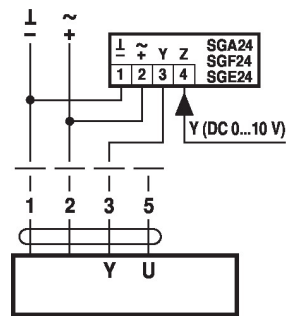
Commande forcée avec alimentation AC 24 V par un commutateur rotatif



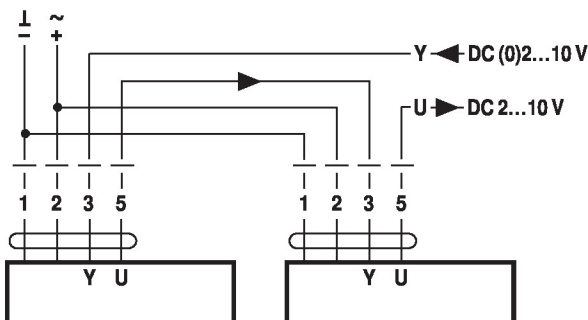
Commande à distance 0 - 100 % avec positionneur SG.



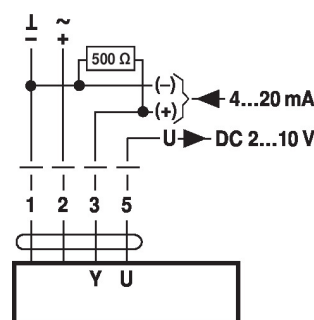
Limitation minimale avec positionneur SG.



Commande de suivi (selon la position)

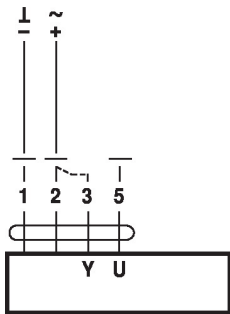


Commande avec 4 - 20 mA via résistance externe



Mise en garde :
La plage de fonctionnement doit être comprise entre DC 2...10 V. La résistance de 500 Ω convertit le signal de courant de 4...20 mA en signal de tension de 2...10 V DC.

Valeurs fonctionnelles



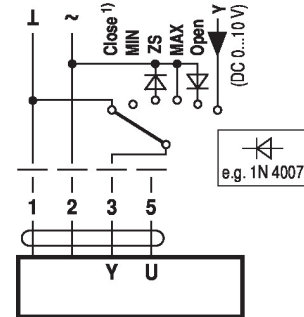
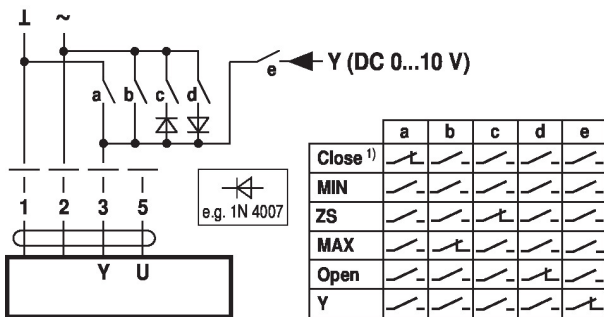
Procédure

1. Appliquez une tension 24 V aux raccords 1 et 2
2. Débranchez le raccordement 3 :
 - avec sens de rotation 0 : le servomoteur tourne vers la gauche
 - avec sens de rotation 1 : le servomoteur tourne vers la droite
3. Court-circuitez les raccords 2 et 3 :
 - Le servomoteur tourne dans le sens opposé

Fonctions des servomoteurs avec paramètres spécifiques (nécessite un paramétrage)

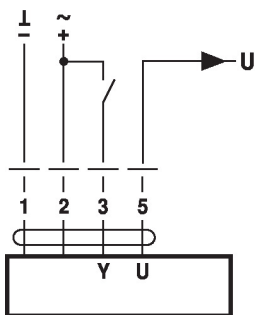
Commande forcée et limitation avec AC 24 V avec contacts de relais

Commande forcée et limitation avec alimentation AC 24 V par un commutateur rotatif

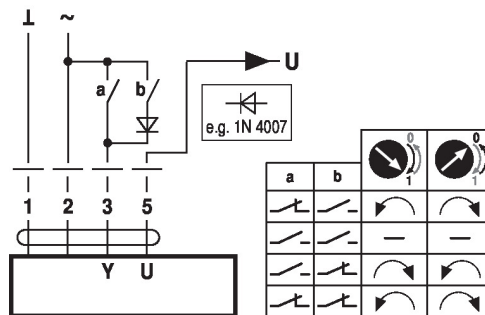


1) **Mise en garde** : Cette fonction est active uniquement si le point de départ de la plage de fonctionnement est défini sur une valeur minimale de 0,5 V.

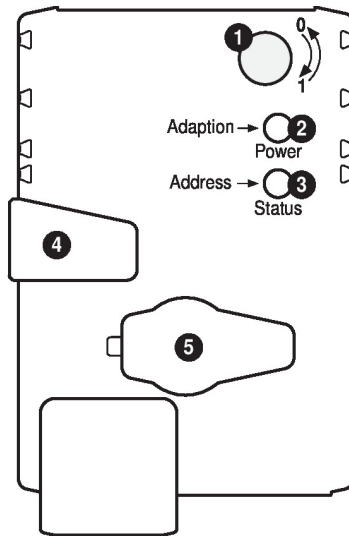
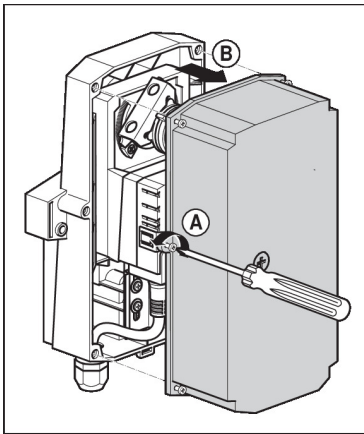
Commande - tout-ou-rien



Commande à 3 points



Éléments d'affichage et de commande



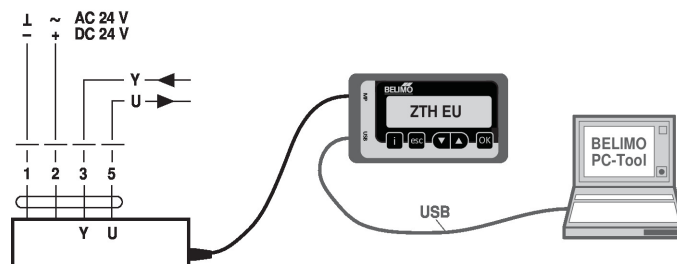
- 1 Sélecteur de sens de rotation**
 Commutation: Changement de sens de rotation
 - 2 Bouton-poussoir et LED vert**
 Éteint: Pas d'alimentation ou défaut
 Allumé: En marche
 Appui sur le bouton: Déclenchement de l'adaptation d'angle, puis marche normale
 - 3 Bouton-poussoir et LED jaune**
 Éteint: Mode standard
 Vacillant: Communication MP active
 Allumé: Procédure d'adaptation ou de synchronisation active
 Clignotant: Demande pour l'adressage du maître MP
 Appui sur le bouton: Confirmation of the addressing
 - 4 Débrayage du servomoteur**
 Appui sur le bouton: Réducteur débrayé, arrêt du moteur, actionnement manuel possible
 Relâchement du bouton: Réducteur embrayé, démarrage de la synchronisation, puis marche normale
 - 5 Prise de service**
 Pour le raccordement des appareils de paramétrage et outils de paramétrages
- Vérifier le raccordement de l'alimentation électrique**
- 2 Éteint et 3 Allumé:** Possible erreur de câblage de l'alimentation électrique

Service

Raccordement outils de paramétrages

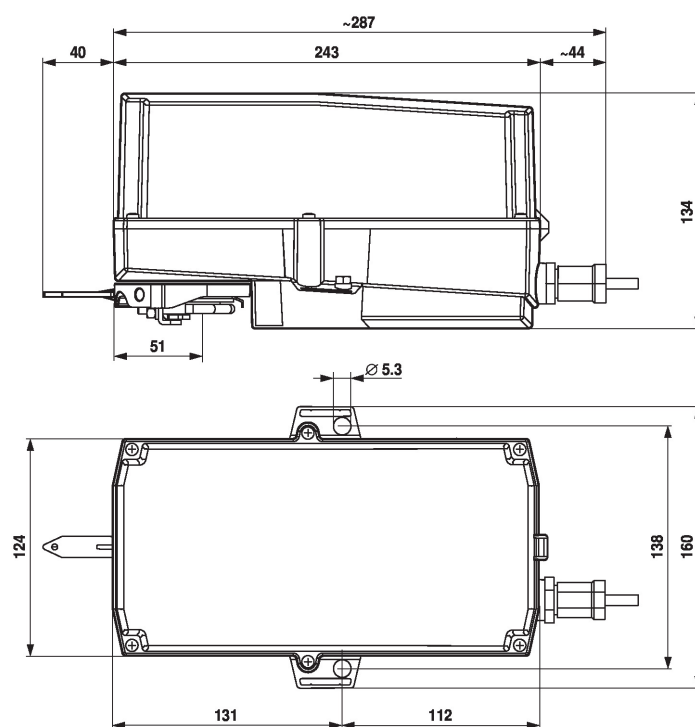
Le servomoteur peut être paramétré par le ZTH EU via la fiche de service. Pour un paramétrage prolongé, le PC-Tool peut être connecté.

Raccordement de ZTH EU / PC-Tool



Dimensions

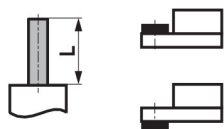
Schémas dimensionnels



Plage de fixation

10...20	8...14	10...20

Longueur d'axe


 -
20...58

Documentation complémentaire

- Aperçu des partenaires de coopération MP
- Raccordements d'outils
- Présentation de la technologie MP-Bus

Remarques sur l'application

- Pour la commande numérique des servomoteurs dans les applications à volume d'air variable, le brevet EP 3163399 doit être pris en compte.