



PRF-EX Ventilateurs centrifuges

Vitesse contrôlable, efficacité antidéflagrante

- Certifié conforme à la norme ATEX 2014/34/EU
- Supporte les médias agressifs
- Utilisation flexible

[Trouvez plus d'informations dans notre catalogue en ligne](#)

La sécurité avant tout

Les ventilateurs PRF-EX sont **conçus pour des environnements difficiles** où des explosions peuvent se produire. C'est pourquoi ils sont **testés conformément à la directive ATEX 2014/34/EU**, afin de garantir qu'ils fonctionneront comme prévu après leur installation.

Flexibilité

Là où il y a de la saleté, des gaz corrosifs ou d'autres éléments problématiques, les ventilateurs sont exposés à des défis particuliers. Notre **gamme PRF-EX** a été spécialement développée pour de telles **applications dans les industries alimentaire, électronique, médicale et chimique**. Grâce à des composants robustes et soigneusement sélectionnés, ils **fonctionnent de manière fiable dans des conditions défavorables**.

Modularité

La position du **boîtier antistatique** de l'unité, qui est **fabriqué en PE résistant aux UV et à l'humidité**, peut être facilement adaptée. Ainsi, le PRF s'adapte facilement à **diverses configurations**.

Performance

Le **PRF-EX** peut être utilisé pour les **classes de température T1 à T4**. L'évacuation des gaz potentiellement explosifs dans les **zones 1 et 2**, ainsi que dans les **groupes IIA, IIB et IIC** est également possible.

Features

Construction

Boîtier sintérisé en PP résistant aux UV, étanche. Le boîtier peut être **facilement ajusté** en le tournant (la position standard est LG270). Le **piédestal** est **fabriqué en acier inoxydable**, laqué résistant à l'abrasion.

Ventilateur

Les ventilateurs PRF-EX utilisent des **roues à simple flux en PP** avec une géométrie de pale efficace, **équilibrées dynamiquement** et associées à un **moteur IEC Ex d** correspondant.

Moteur

Moteur antidéflagrant avec **boîte à bornes Ex e** sur le moteur.

Protection du moteur

Thermistances PTC intégrées, à connecter à un dispositif de protection du moteur.

Régulation

Vitesse réglable par **convertisseur de fréquence**.

Installation

Les ventilateurs PRF-EX peuvent être posés **sur le sol** avec un **piédestal monté**. Pour **éviter les vibrations** dans la gaine, il est recommandé d'utiliser un **raccord flexible**.

Paramètres techniques

Données nominales

Tension (nominale)	400	V
Fréquence	50	Hz
Phases	3~	
Puissance installée	276	W
Puissance d'entrée kW	0,276	kW
Intensité de démarrage	2,9	A
Intensité	0,546	A
Vitesse de rotation	2 850	tr/min
Débit d'air	max 680	m³/h
Température air en mouvement	max 60	°C
Temp. max. avec variateur	60	°C

Données acoustiques

Niveau sonore à 3 m (20m² Sabine)	59	dB(A)
-----------------------------------	----	-------

Protection/Classification

Indice de protection, moteur	IP55
Classe d'isolation	F
Antidéflagrant	II 2G Ex h IIB+H2 T4 Gb
Certificat	TPS 19 ATEX 085751 0005 X

Plage de température, ambiante et conduit

Plage de température, ambiante et conduit	-20 à 60	°C
---	----------	----

Dimensions et poids

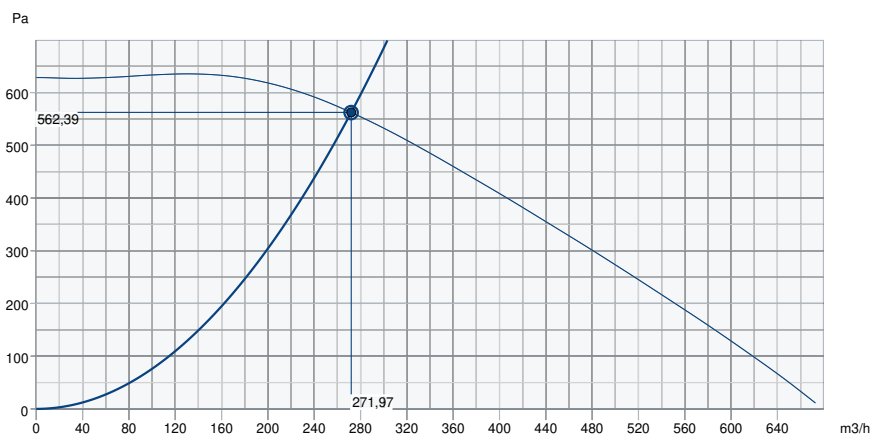
Conduit Circul d'aspiration	125	mm
Conduit Circul de refoulement	125	mm
Poids	13,5	kg

Autres

Type de connexion	Circulaire
Type de moteur	AC

Performance

Courbe de performance

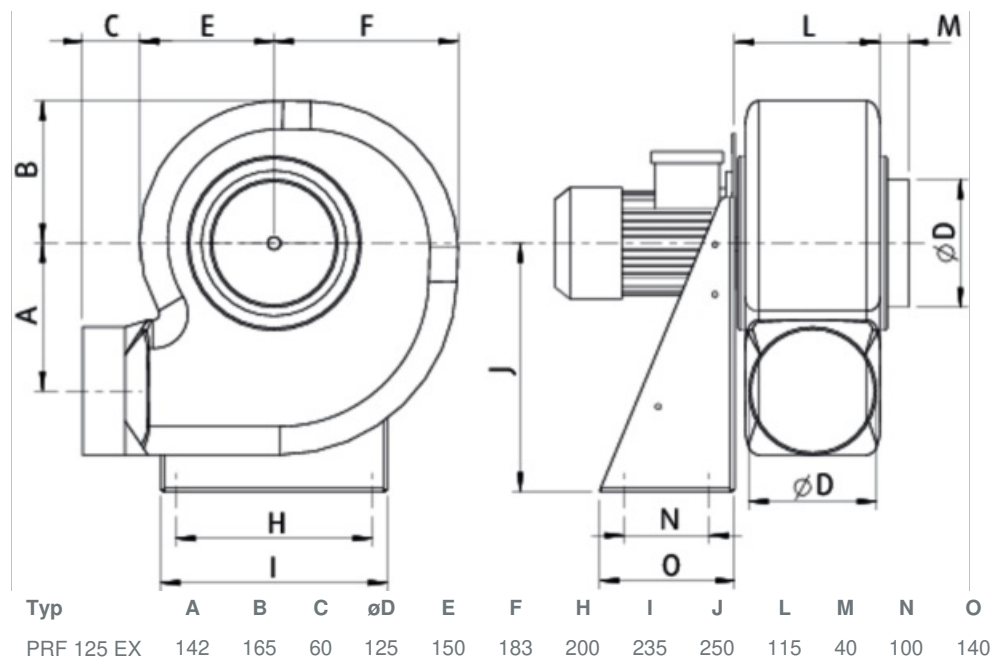


Données aérauliques

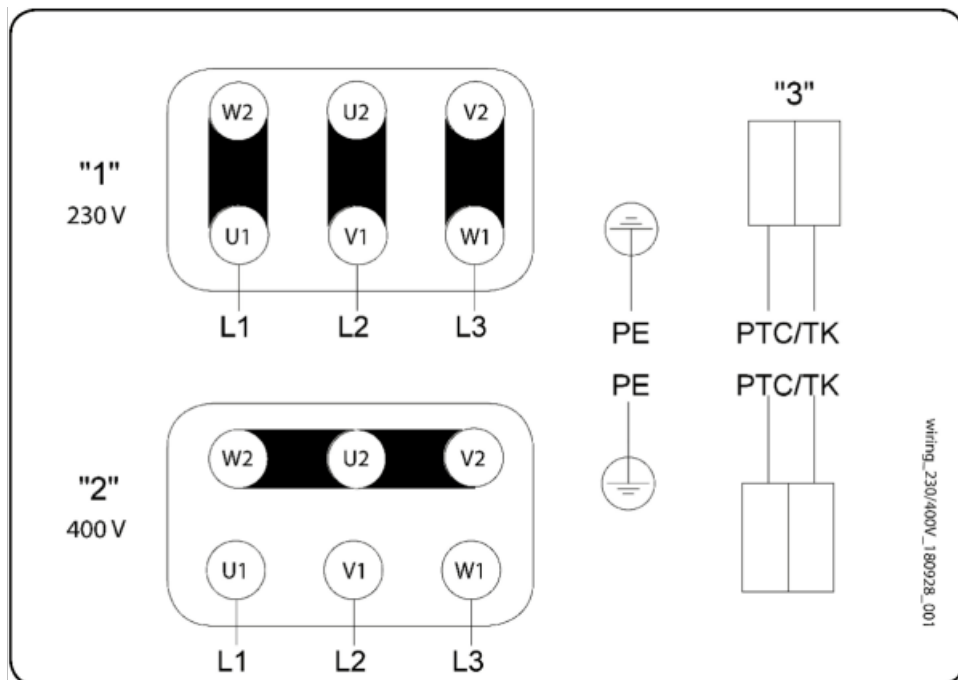
Débit d'air requis	272 m3/h
Pression statique requis	562 Pa
Débit d'air au point de fonctionnement	272 m3/h
Pression statique au point de fonctionnement	562 Pa
Densité de l'air	1,204 kg/m³
Puissance	152,8 W
Vitesse	2929 rpm
Intensité	0,44 A
SFP	2,022 kW/m3/s
Tension de régulation	400,0 V
Tension d'alimentation	400 V

Niveau de puissance sonore		63	125	250	500	1k	2k	4k	8k	Total
Entrée	dB(A)	66	63	75	73	67	62	55	47	78
Sortie	dB(A)	73	73	77	76	70	63	57	46	81
Rayonné	dB(A)	44	36	53	63	60	59	52	43	66
Niveau de pression acoustique à 3m (20 m² Sabine)	dB(A)	-	-	-	-	-	-	-	-	59
Niveau de pression acoustique à 3m (champ libre)	dB(A)	-	-	-	-	-	-	-	-	45

Dimensions



Câblage



230/400V motor

"1" 3 x 230V Delta connection

"2" 3 x 400V Star connection

"3" Thermal motor protection optional

See motor name plate!

Accessoires

- ASS-P 125 Manchette (32364)
- FRQ5S-4A+LED V2 Variateur (36233)
- FXDM5AM Convertisseur fréq. (31387)
- U-EK230E Protection Moteur EX (30199)
- VKS-P 125 Clapet anti-retour (32374)
- REV-3POL ATEX 11kW-25A ON/OFF (36414)
- Prise purge 3/8" PRF (313946)
- FRQ5-4A+LED V2 (36229)
- FRQS-4A V2 Variateur (36231)
- SD PRF 125 Amortisseur (32567)
- VKA-P 125 Registre (32369)
- FC102-1,1kW/3A-IP55, 150/50m (36158)
- FC102-1,1kW/3A-IP20,150/50m (36335)

Documents

- Installation and Operating Instructions_012.pdf
- TPS 19 ATEX 085751 0005 X 01 EN.PDF
- TUV_IT_13_ATEX_039_X_REV_2.PDF
- compatibility with chemical agents_en_003
- EU_DECLARATION_OF_CONFORMITY_ALL_009_314830.PDF
- CASING POSITION PRF.PDF