



Paramètres techniques

Données nominales	
Tension (nominale)	230 V
Fréquence	50; 60 Hz
Phases	1~
Puissance installée	80 W
Intensité	0.68 A
Vitesse de rotation	4 257 tr/min
Débit d'air	max 770 m³/h
Température air en mouvement	max 55 °C
Temp. max. avec variateur	55 °C

Données acoustiques	
Niveau sonore à 3 m (20m² Sabine)	47 dB(A)

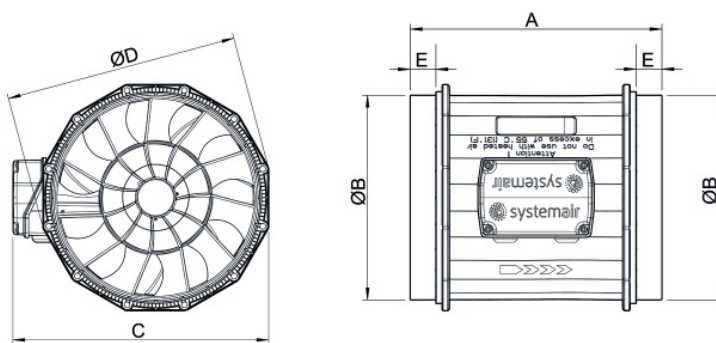
Protection/Classification	
Indice de protection, moteur	IP44
Classe d'isolation	B

Données selon ErP	
Conformité ErP	Pas d'ErP pertinent

Dimensions et poids	
Conduit Circul d'aspiration	160 mm
Conduit Circul de refoulement	160 mm
Poids	1,6 kg

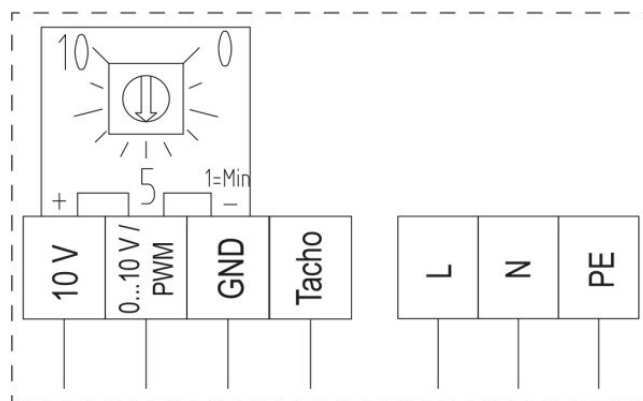
Autres	
Type de connexion	Circulaire
Type de moteur	EC

Dimensions



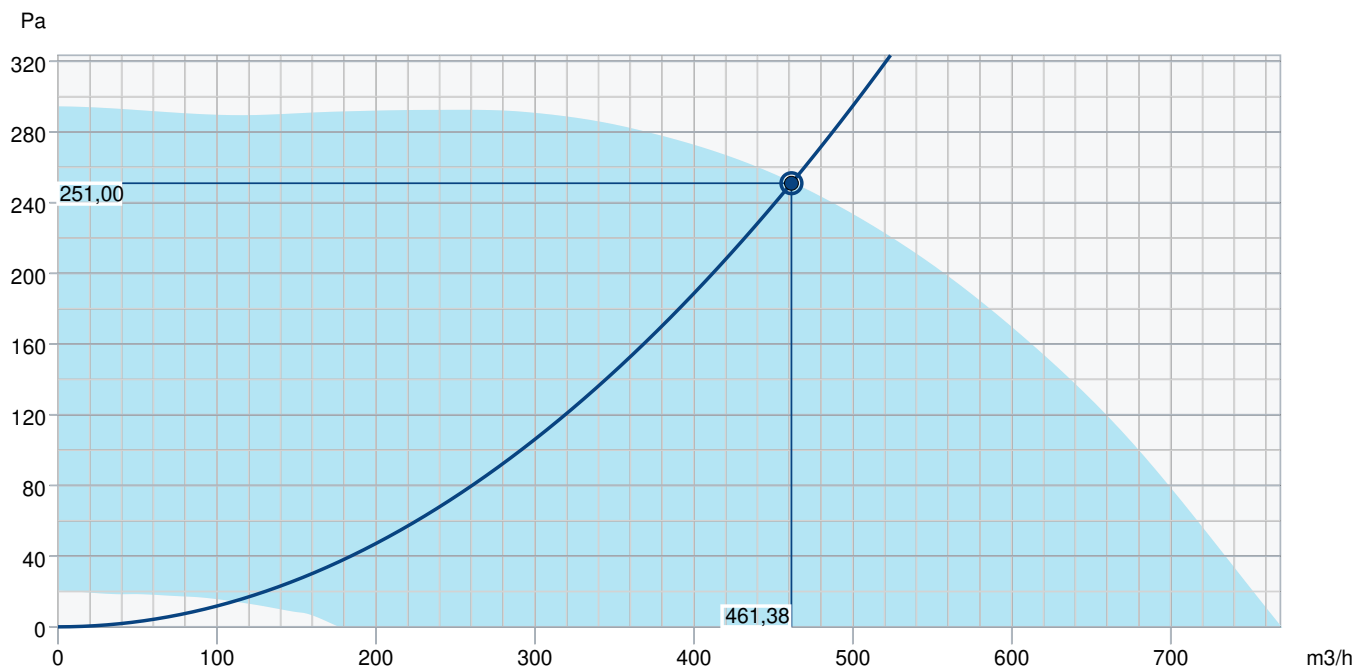
	A	øB	C	øD	E
prio 160	220	159	211	187	25

Câblage



Function / assignment	
L	Power supply 230V AC, 50...60 Hz, see name plate for voltage range
N	Neutral conductor
PE	Protective conductor
0...10V / PWM	Controller input 0...10V or PWM
10V	Voltage output 10V / Short-circuit-proof power supply for external devices (e.g. poti) prio 150EC, prio 160EC -> I max=1.1mA prio 200EC, prio 250EC -> I max=10mA
GND	GND-connection of the controller interface
Tacho	Speed output: Open Collector, 1 impulse per revolution, electrically isolated, Isink_max =10mA

Courbe de performance



Données hydrauliques

Débit d'air requis	461 m3/h
Pression statique requis	251 Pa
Débit d'air au point de fonctionnement	461 m3/h
Pression statique au point de fonctionnement	251 Pa
Densité de l'air	1,204 kg/m³
Puissance	77,0 W
Vitesse	4290 rpm
Intensité	0,70 A
SFP	0,601 kW/m3/s
Tension de régulation	10,0 V
Tension d'alimentation	230 V

Niveau de puissance sonore

		63	125	250	500	1k	2k	4k	8k	Total
Entrée	dB(A)	27	40	56	62	63	66	60	50	69
Sortie	dB(A)	29	41	57	63	64	67	62	51	71
Rayonné	dB(A)	25	12	44	47	55	60	53	47	62
Niveau de pression acoustique à 3m (20 m² Sabine)	dB(A)	-	-	-	-	-	-	-	-	55
Niveau de pression acoustique à 3m (champ libre)	dB(A)	-	-	-	-	-	-	-	-	41

Accessoires

DMD-C Transmetteur (15793)

EC Control - Humidité (24807)

EC Control - Universel 0-10V (24806)

EC-Vent Tableau de commande (3018)

MTP 10 Potentiomètre (32731)

MTV-1/010 Potentiomètre (30650)

SG-160 Grille (5608)

CO2RT-RD Sonde CO2 Mur-FDS (6993)

IR24-P Détecteur de présence (6995)

CWK 160-3-2,5 Batterie (30022)

FGR 160 Cassette + Filtre G3 (1809)

LDC 160.300 Silencieux (53108)

LDC 160.900 Silencieux (5193)

VBC 160-2-2,5 Batterie (5458)

VK 15 Fermeture à ventelles (87679)

EC Control - CO2 + Température (24808)

EC Control - Température (24805)

EC-Vent Régulateur mural (3115)

IGK-160 Grille (1632)

MTP 20 Potentiomètre (310220)

REV-3POL/03 ON/OFF (33978)

VKK 160 Clapet anti-retour (1625)

HR1 Hygrostat (215150)

Support prio 150/160 (79314)

FFR 160 Cassette sans Filtre (1770)

FK 160 Manchette (1610)

LDC 160.600 Silencieux (5192)

RSK 160 Clapet Anti-Retour (5601)

VBC 160-3-2,5 Batterie (9840)

IGC-160 grille (76876)

Documents

imo_prioair_fr_003.pdf

prioair160_o_rahmen.dxf

EU DECLARATION OF CONFORMITY_PRIO_PRIO-XP_FR_006.PDF