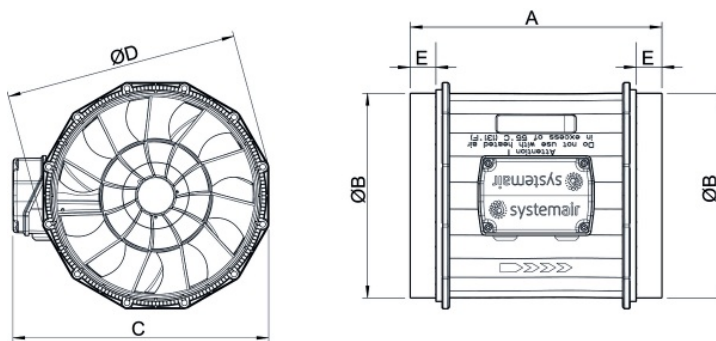




Paramètres techniques

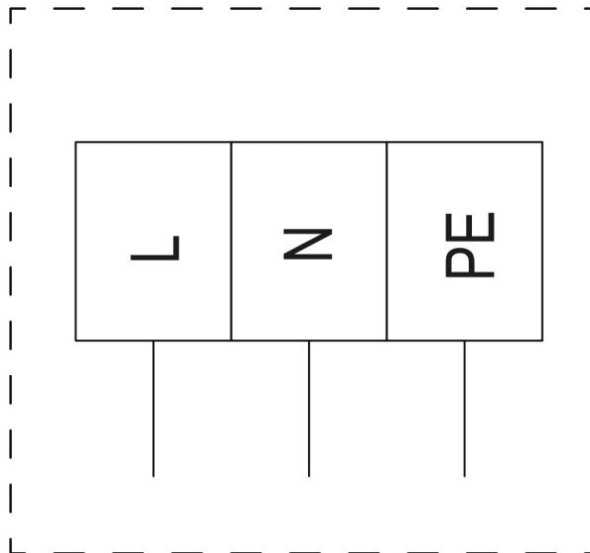
Données nominales	
Tension (nominale)	230 V
Fréquence	50 Hz
Phases	1~
Puissance installée	68 W
Intensité	0,316 A
Vitesse de rotation	2 605 tr/min
Débit d'air	max 954 m³/h
Condensateur	1,5 µF
Température air en mouvement	max 55 °C
Temp. max. avec variateur	55 °C
Données acoustiques	
Niveau sonore à 3 m (20m² Sabine)	43 dB(A)
Protection/Classification	
Indice de protection, moteur	IP44
Classe d'isolation	B
Données selon ErP	
Conformité ErP	ErP 2018
Dimensions et poids	
Conduit Circul d'aspiration	200 mm
Conduit Circul de refoulement	200 mm
Poids	3,4 kg
Autres	
Type de connexion	Circulaire
Type de moteur	AC

Dimensions



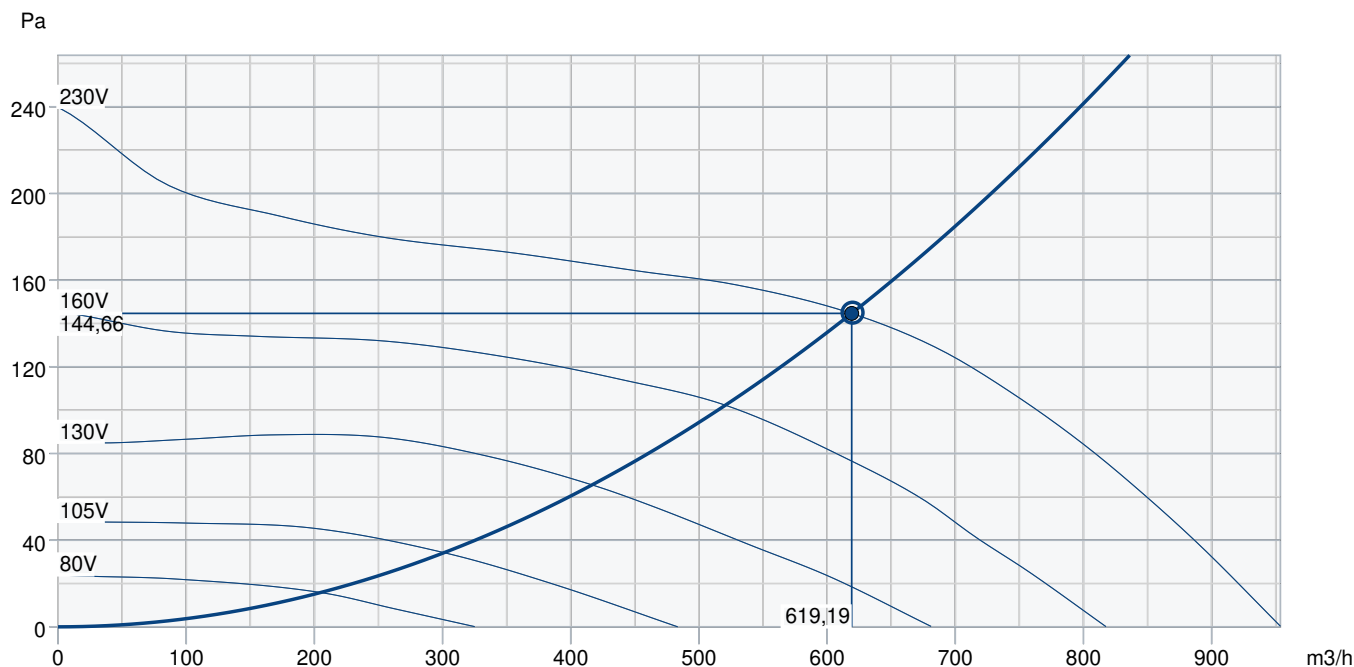
	A	øB	C	øD	E
prio 200	245	199	249	227	25

Câblage



	Function / assignment
L	Power supply 230V AC, 50..60Hz
N	Neutral conductor
PE	Protective conductor
Speed control:	Voltage controllable (See accessories in ouronline catalogue)
Motor protection:	By integrated thermal contacts

Courbe de performance



Données hydrauliques										
Débit d'air requis	620 m3/h									
Pression statique requis	145 Pa									
Débit d'air au point de fonctionnement	619 m3/h									
Pression statique au point de fonctionnement	145 Pa									
Densité de l'air	1,204 kg/m³									
Puissance	66,8 W									
Vitesse	2620 rpm									
Intensité	0,30 A									
SFP	0,388 kW/m3/s									
Tension de régulation	230,0 V									
Tension d'alimentation	230 V									
Niveau de puissance sonore		63	125	250	500	1k	2k	4k	8k	Total
Entrée	dB(A)	39	51	65	65	62	59	55	46	70
Sortie	dB(A)	37	50	57	61	59	57	54	46	65
Rayonné	dB(A)	12	22	33	47	45	42	31	19	50
Niveau de pression acoustique à 3m (20 m² Sabine)	dB(A)	-	-	-	-	-	-	-	-	43
Niveau de pression acoustique à 3m (champ libre)	dB(A)	-	-	-	-	-	-	-	-	29
Accessoires										

Accessoires

- RE 1,5 Auto-transformateur (5000)
- REE 1 Variateur (5314)
- RETP 6 Variateur (32293)
- REU 1,5 Auto-transformateur (5004)
- REV-3POL/03 ON/OFF (33978)
- SG-200 Grille (5609)
- VKK 200 Clapet anti-retour (1626)
- CO2RT-RD Sonde CO2 Mur-FDS (6993)
- HR1 Hygrostat (215150)
- IGK-200 Grille (1633)
- IR24-P Détecteur de présence (6995)
- Support prio 200 (79315)
- CWK 200-3-2,5 Batterie* (30023)
- FFR 200 Casette sans Filtre (1773)
- FGR 200 Casette + Filtre G3 (1812)
- FK 200 Manchette (1611)
- LDC 200.300 Silencieux (53369)
- LDC 200.600 Silencieux (5194)
- LDC 200.900 Silencieux (5195)
- RSK 200 Clapet Anti-Retour (5602)
- VBC 200-2-2,5 Batterie (5459)
- VBC 200-3-2,5 Batterie (9841)
- VK 20 Fermeture à ventelles (87686)
- IGC-200 Grille (76877)

Documents

- imo_prioair_fr_003.pdf
- prio_air200_o_rahmen.dxf
- EU DECLARATION OF CONFORMITY_PRIO_PPIO-XP_FR_006.PDF