



Paramètres techniques

Données nominales	
Tension (nominale)	230 V
Fréquence	50; 60 Hz
Phases	1~
Puissance installée	117 W
Intensité	0,921 A
Vitesse de rotation	3 463 tr/min
Débit d'air	max 1 318 m³/h
Température air en mouvement	max 55 °C
Temp. max. avec variateur	55 °C

Données acoustiques	
Niveau sonore à 3 m (20m² Sabine)	52 dB(A)

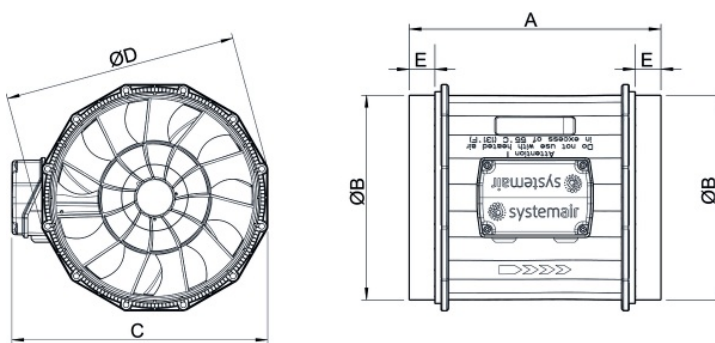
Protection/Classification	
Indice de protection, moteur	IP44
Classe d'isolation	B

Données selon ErP	
Conformité ErP	Pas d'ErP pertinent

Dimensions et poids	
Conduit Circul d'aspiration	200 mm
Conduit Circul de refoulement	200 mm
Poids	2,4 kg

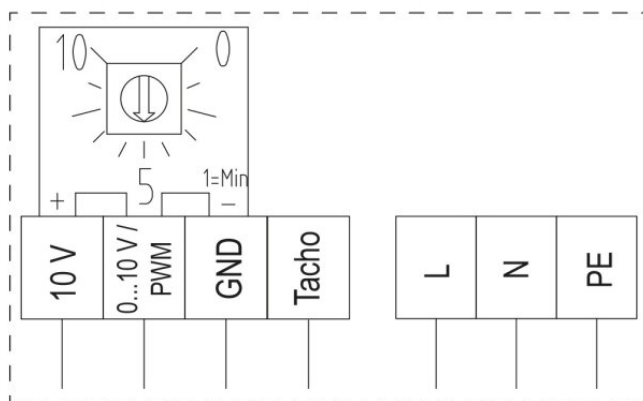
Autres	
Type de connexion	Circulaire
Type de moteur	EC

Dimensions



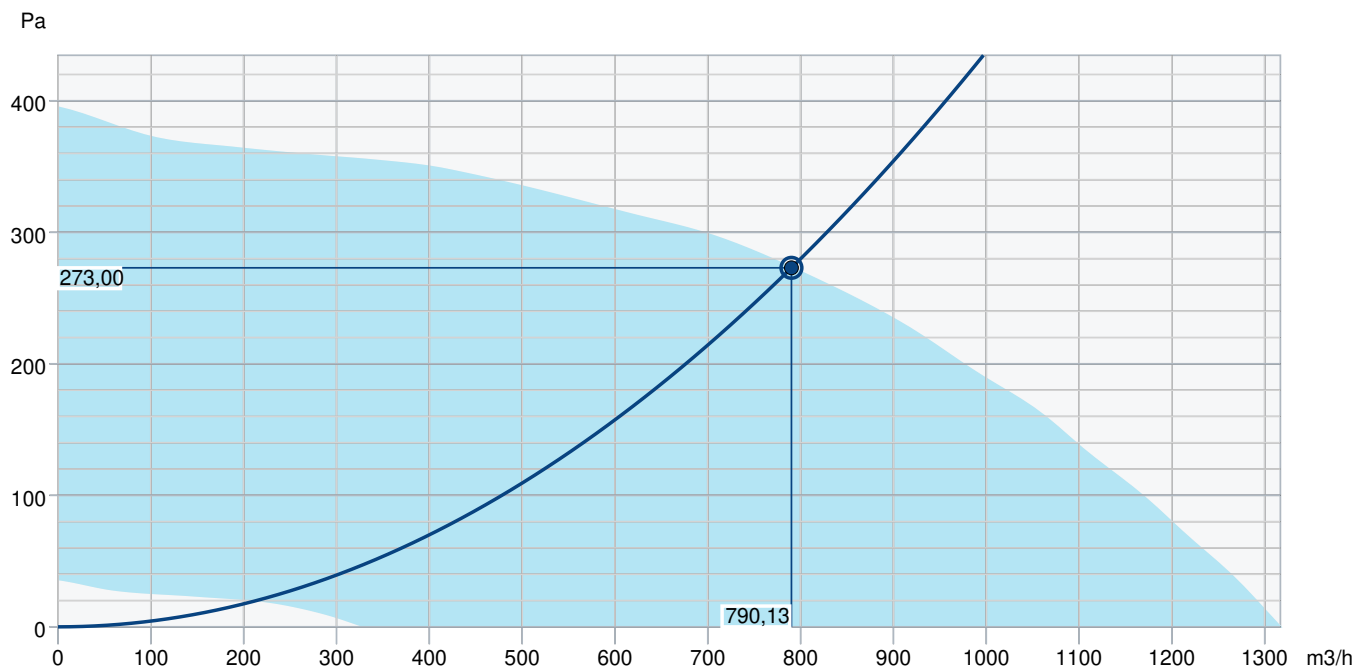
	A	øB	C	øD	E
prio 200	245	199	249	227	25

Câblage



Function / assignment	
L	Power supply 230V AC, 50...60 Hz, see name plate for voltage range
N	Neutral conductor
PE	Protective conductor
0...10V / PWM	Controller input 0...10V or PWM
10V	Voltage output 10V / Short-circuit-proof power supply for external devices (e.g. poti) prio 150EC, prio 160EC → I max=1,1mA prio 200EC, prio 250EC → I max=10mA
GND	GND-connection of the controller interface
Tacho	Speed output: Open Collector, 1 impulse per revolution, electrically isolated, Isink_max =10mA

Courbe de performance



Données hydrauliques										
Débit d'air requis	790 m3/h									
Pression statique requis	273 Pa									
Débit d'air au point de fonctionnement	790 m3/h									
Pression statique au point de fonctionnement	273 Pa									
Densité de l'air	1,204 kg/m³									
Puissance	116,5 W									
Vitesse	3511 rpm									
Intensité	0,90 A									
SFP	0,531 kW/m3/s									
Tension de régulation	10,0 V									
Tension d'alimentation	230 V									
Niveau de puissance sonore		63	125	250	500	1k	2k	4k	8k	Total
Entrée	dB(A)	46	54	70	71	73	69	64	56	77
Sortie	dB(A)	44	54	58	67	68	65	61	56	72
Rayonné	dB(A)	13	27	39	52	56	53	45	32	59
Niveau de pression acoustique à 3m (20 m² Sabine)	dB(A)	-	-	-	-	-	-	-	-	52
Niveau de pression acoustique à 3m (champ libre)	dB(A)	-	-	-	-	-	-	-	-	38
Accessoires										

Accessoires

- DMD-C Transmetteur (15793)
- EC Control - CO2 + Température (24808)
- EC Control - Humidité (24807)
- EC Control - Température (24805)
- EC Control - Universel 0-10V (24806)
- EC-Vent Régulateur mural (3115)
- EC-Vent Tableau de commande (3018)
- MTP 10 Potentiomètre (32731)
- MTP 20 Potentiomètre (310220)
- MTV-1/010 Potentiomètre (30650)
- REV-3POL/03 ON/OFF (33978)
- SG-200 Grille (5609)
- VKK 200 Clapet anti-retour (1626)
- CO2RT-RD Sonde CO2 Mur-FDS (6993)
- HR1 Hygrostat (215150)
- IGK-200 Grille (1633)
- IR24-P Détecteur de présence (6995)
- Support prio 200 (79315)
- CWK 200-3-2,5 Batterie* (30023)
- FFR 200 Cassette sans Filtre (1773)
- FGR 200 Cassette + Filtre G3 (1812)
- FK 200 Manchette (1611)
- LDC 200.300 Silencieux (53369)
- LDC 200.600 Silencieux (5194)
- LDC 200.900 Silencieux (5195)
- RSK 200 Clapet Anti-Retour (5602)
- VBC 200-2-2,5 Batterie (5459)
- VBC 200-3-2,5 Batterie (9841)
- VK 20 Fermeture à ventelles (87686)
- IGC-200 Grille (76877)

Documents

- imo_prioair_fr_003.pdf
- prio_air200_o_rahmen.dxf
- EU DECLARATION OF CONFORMITY_PRIO_PRIO-XP_FR_006.PDF