



Paramètres techniques

Données nominales	
Tension (nominale)	230 V
Fréquence	50; 60 Hz
Phases	1~
Puissance installée	124 W
Intensité	0,901 A
Vitesse de rotation	2 336 tr/min
Débit d'air	max 1 822 m³/h
Température air en mouvement	max 55 °C
Temp. max. avec variateur	55 °C

Données acoustiques	
Niveau sonore à 3 m (20m² Sabine)	46 dB(A)

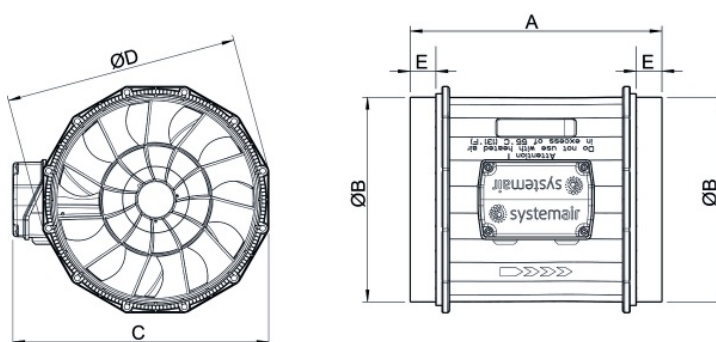
Protection/Classification	
Indice de protection, moteur	IP44
Classe d'isolation	B

Données selon ErP	
Conformité ErP	Pas d'ErP pertinent

Dimensions et poids	
Conduit Circul d'aspiration	250 mm
Conduit Circul de refoulement	250 mm
Poids	3,1 kg

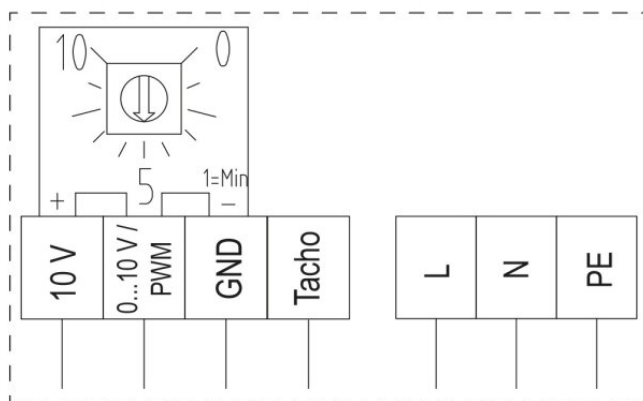
Autres	
Type de connexion	Circulaire
Type de moteur	EC

Dimensions



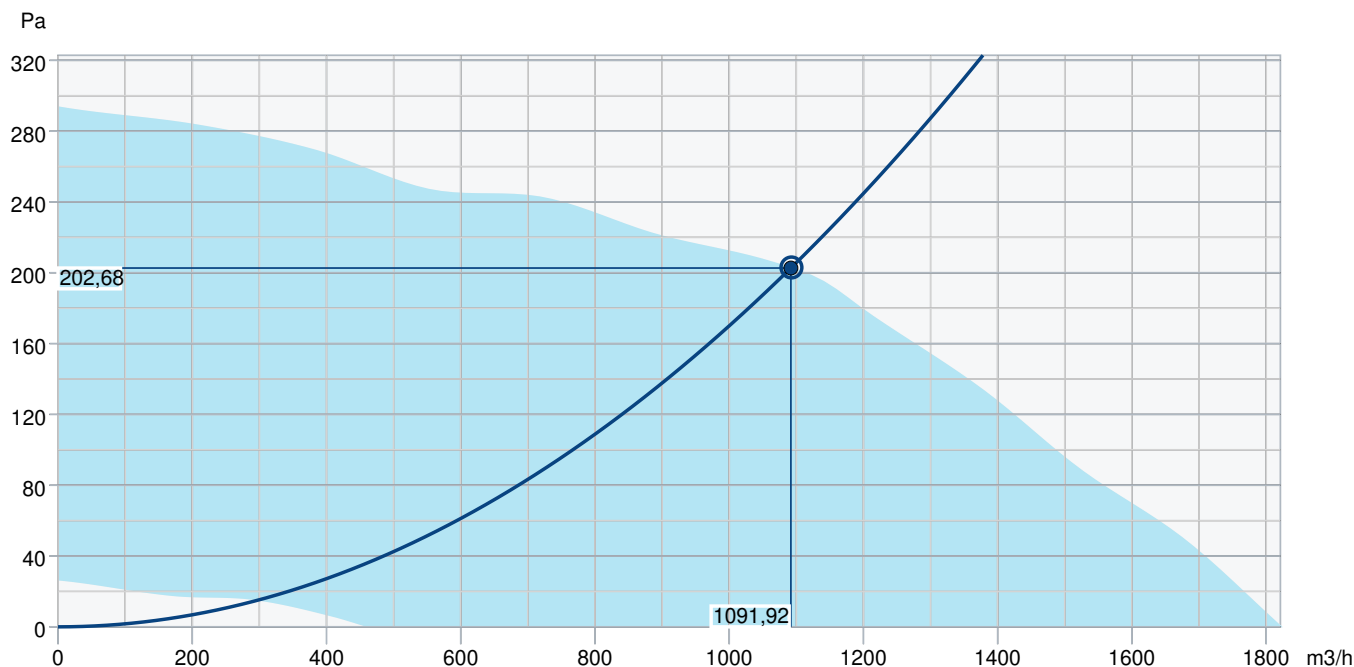
	A	øB	C	øD	E
prio 250	300	249	303	284	30

Câblage



Function / assignment	
L	Power supply 230V AC, 50...60 Hz, see name plate for voltage range
N	Neutral conductor
PE	Protective conductor
0...10V / PWM	Controller input 0...10V or PWM
10V	Voltage output 10V / Short-circuit-proof power supply for external devices (e.g. poti) prio 150EC, prio 160EC -> I max=1,1mA prio 200EC, prio 250EC -> I max=10mA
GND	GND-connection of the controller interface
Tacho	Speed output: Open Collector, 1 impulse per revolution, electrically isolated, Isink_max =10mA

Courbe de performance



Données hydrauliques

Débit d'air requis	1093 m3/h
Pression statique requis	203 Pa
Débit d'air au point de fonctionnement	1092 m3/h
Pression statique au point de fonctionnement	203 Pa
Densité de l'air	1,204 kg/m³
Puissance	125,7 W
Vitesse	2329 rpm
Intensité	0,90 A
SFP	0,415 kW/m3/s
Tension de régulation	10,0 V
Tension d'alimentation	230 V

Niveau de puissance sonore		63	125	250	500	1k	2k	4k	8k	Total
Entrée	dB(A)	36	57	63	63	67	65	60	52	71
Sortie	dB(A)	37	51	57	62	65	64	59	48	70
Rayonné	dB(A)	<10	27	38	46	50	46	35	23	53
Niveau de pression acoustique à 3m (20 m² Sabine)	dB(A)	-	-	-	-	-	-	-	-	46
Niveau de pression acoustique à 3m (champ libre)	dB(A)	-	-	-	-	-	-	-	-	32

Accessoires

DMD-C Transmetteur (15793)

EC Control - Humidité (24807)

EC Control - Universel 0-10V (24806)

EC-Vent Tableau de commande (3018)

MTP 20 Potentiomètre (310220)

REV-3POL/03 ON/OFF (33978)

VKK 250 Clapet anti-retour (1627)

HR1 Hygrostat (215150)

Support prio 250 (79316)

FFR 250 Cassette sans Filtre (1776)

FK 250 Manchette (1612)

RSK 250 Clapet Anti-Retour (5603)

VBC 250-3-2,5 Batterie (9843)

IGC-250 Grille (76878)

EC Control - CO2 + Température (24808)

EC Control - Température (24805)

EC-Vent Régulateur mural (3115)

MTP 10 Potentiomètre (32731)

MTV-1/010 Potentiomètre (30650)

SG-250 Grille (5610)

CO2RT-RD Sonde CO2 Mur-FDS (6993)

IR24-P Détecteur de présence (6995)

CWK 250-3-2,5 Batterie (30024)

FGR 250 Cassette + Filtre G3 (1815)

LDC 250.900 Silencieux (5196)

VBC 250-2-2,5 Batterie* (5460)

VK 25 Fermeture à ventelles (87687)

Documents

imo_prioair_fr_003.pdf

prioair250_o_rahmen.dxf

EU DECLARATION OF CONFORMITY_PPIO_PPIO-XP_FR_006.PDF