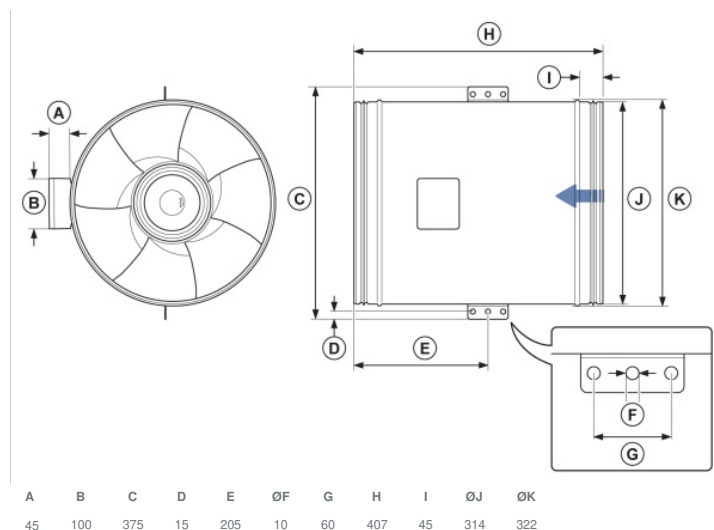




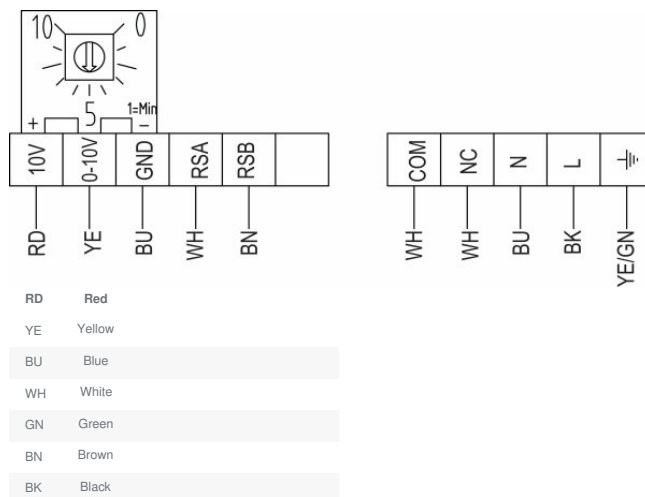
Paramètres techniques

Données nominales	
Tension (nominale)	230 V
Fréquence	60; 50 Hz
Phases	1~
Puissance installée	528 W
Intensité	2,32 A
Vitesse de rotation	2 446 tr/min
Débit d'air	max ; 3,784; m³/h
Température air en mouvement	max 55 °C
Temp. max. avec variateur	55 °C
Données acoustiques	
Niveau sonore à 3 m (20m² Sabine)	56 dB(A)
Protection/Classification	
Indice de protection, moteur	IP54
Classe d'isolation	F
Données selon ErP	
Conformité ErP	ErP 2018
Dimensions et poids	
Conduit Circul d'aspiration	315 mm
Conduit Circul de refoulement	315 mm
Poids	8,52 kg
Autres	
Type de connexion	Circulaire
Type de moteur	EC

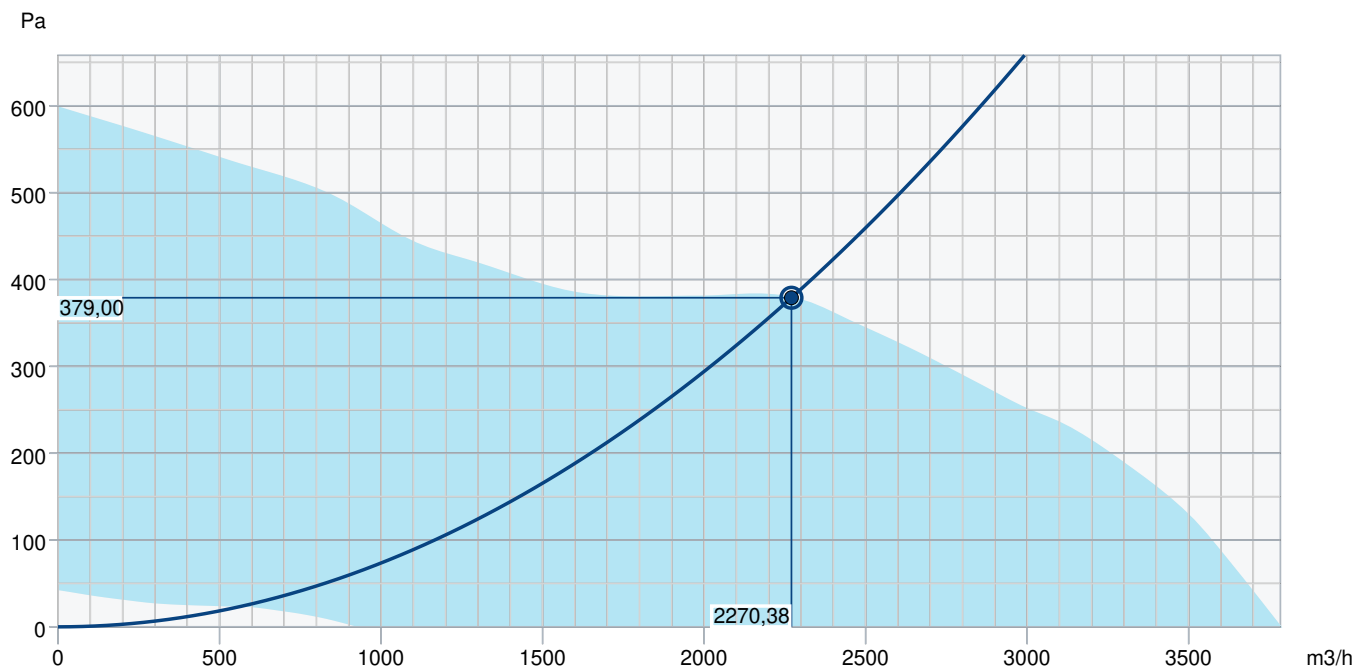
Dimensions



Câblage



Courbe de performance



Données hydrauliques

Débit d'air requis	2270 m³/h
Pression statique requis	379 Pa
Débit d'air au point de fonctionnement	2270 m³/h
Pression statique au point de fonctionnement	379 Pa
Densité de l'air	1,204 kg/m³
Puissance	440,6 W
Vitesse	2501 rpm
Intensité	1,90 A
SFP	0,699 kW/m³/s
Tension de régulation	10,0 V
Tension d'alimentation	230 V

Niveau de puissance sonore		63	125	250	500	1k	2k	4k	8k	Total
Entrée	dB(A)	51	73	72	77	80	78	71	62	84
Sortie	dB(A)	60	64	75	76	78	76	70	61	83
Rayonné	dB(A)	15	37	52	60	58	54	51	37	63
Niveau de pression acoustique à 3m (20 m² Sabine)	dB(A)	-	-	-	-	-	-	-	-	56
Niveau de pression acoustique à 3m (champ libre)	dB(A)	-	-	-	-	-	-	-	-	42

Accessoires

DMD-C Transmetteur (15793)

EC Control - Humidité (24807)

EC Control - Universel 0-10V (24806)

EC-Vent Régulateur mural (3115)

MTP 10 Potentiomètre (32731)

MTV-1/010 Potentiomètre (30650)

REV-3POL/03 ON/OFF (33978)

VKK 315 Clapet anti-retour (1628)

HR1 Hygrostat (215150)

MM6-24/D Sélecteur (13695)

FFR 315 Cassette sans Filtre (1779)

FK 315 Manchette (1613)

RSK 315 Clapet Anti-Retour (5604)

VBC 315-3-2,5 Batterie (9844)

EC Control - CO2 + Température (24808)

EC Control - Température (24805)

EC Selector (9908)

EC-Vent Tableau de commande (3018)

MTP 20 Potentiomètre (310220)

Pressostat PCA 1000D2 (76739)

SG-315 Grille (5611)

CO2RT-RD Sonde CO2 Mur-FDS (6993)

IR24-P Détecteur de présence (6995)

CWK 315-3-2,5 Batterie (30025)

FGR 315 Cassette + Filtre G3 (1818)

LDC 315.900 Silencieux (5197)

VBC 315-2-2,5 Batterie (5461)

Documents

INSTALLATION_OPERATION_AND_MAINTENANCE_INSTRUCTION_K_KV_PRIO_FR_008.PDF

MODBUS LITE V5.01 parameter specification.pdf

COMMISSIONING_RECCORD_FANS_FR.PDF