

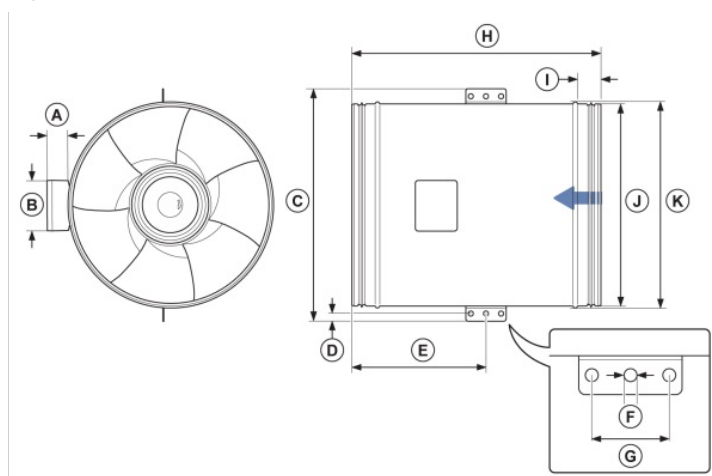


Paramètres techniques

Données nominales	
Tension (nominale)	230 V
Fréquence	50 Hz
Phases	1~
Puissance installée	326 W
Intensité	1,74 A
Vitesse de rotation	1 368 tr/min
Débit d'air	max ; 4,212; m³/h
Condensateur	6 µF
Température air en mouvement	max 50 °C
Temp. max. avec variateur	50 °C
Données acoustiques	
Niveau sonore à 3 m (20m² Sabine)	52 dB(A)
Protection/Classification	
Indice de protection, moteur	IP44
Classe d'isolation	F
Données selon ErP	
Conformité ErP	ErP 2018
Dimensions et poids	
Conduit Circul d'aspiration	355 mm
Conduit Circul de refoulement	355 mm
Poids	15,54 kg
Autres	
Type de connexion	Circulaire
Type de moteur	AC

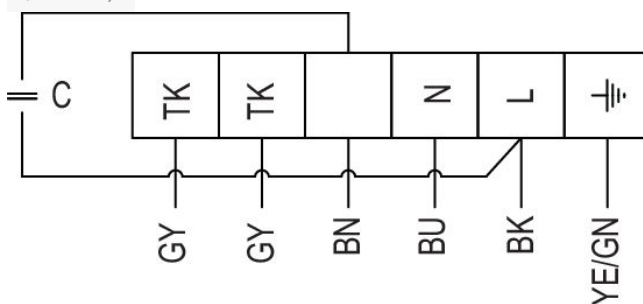
Dimensions

A	B	C	D	E	ØF	G	H	I	ØJ	ØK
45	100	459	15	335	10	60	632	45	353	407

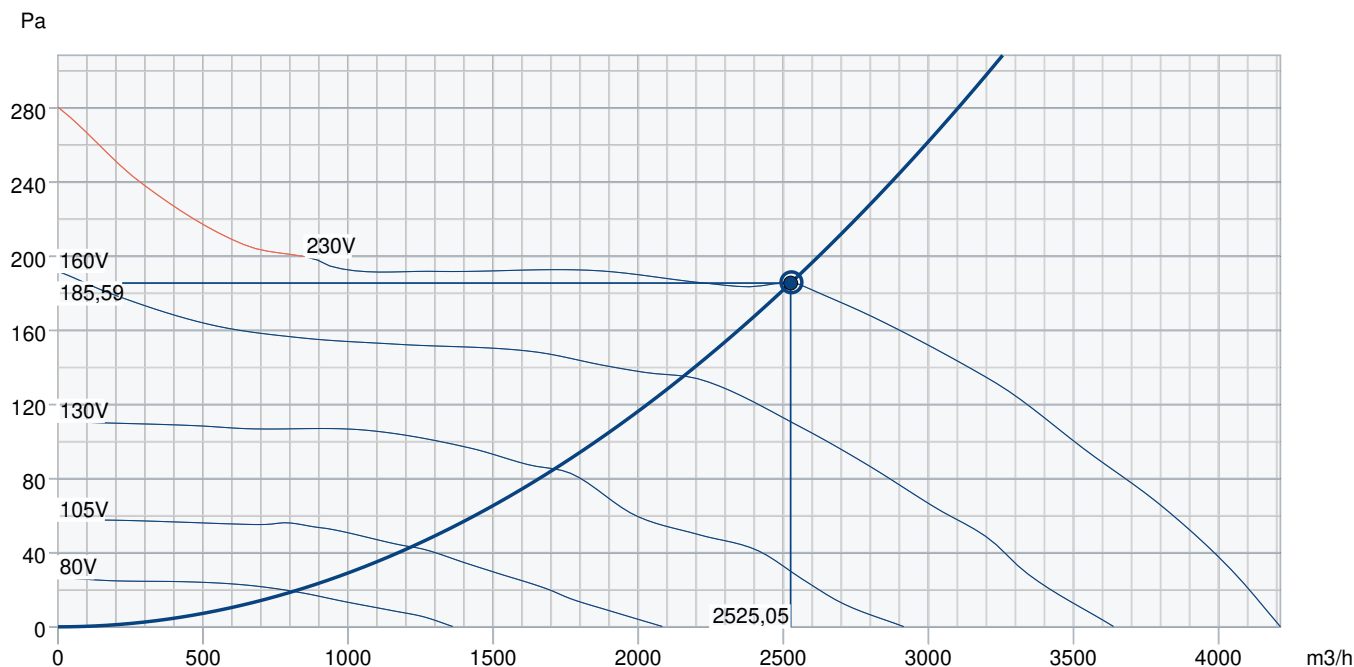


Câblage

Sign	Color
YE	Yellow
BU	Blue
GN	Green
BN	Brown
BK	Black
GY	Grey



Courbe de performance



Données hydrauliques

Débit d'air requis	2528 m3/h
Pression statique requis	186 Pa
Débit d'air au point de fonctionnement	2525 m3/h
Pression statique au point de fonctionnement	186 Pa
Densité de l'air	1,204 kg/m³
Puissance	322,3 W
Vitesse	1361 rpm
Intensité	1,70 A
SFP	0,459 kW/m3/s
Tension de régulation	230,0 V
Tension d'alimentation	230 V

Niveau de puissance sonore		63	125	250	500	1k	2k	4k	8k	Total
Entrée	dB(A)	49	70	72	69	69	66	59	49	77
Sortie	dB(A)	51	72	72	72	71	66	59	48	78
Rayonné	dB(A)	11	40	54	55	52	46	42	22	59
Niveau de pression acoustique à 3m (20 m² Sabine)	dB(A)	-	-	-	-	-	-	-	-	52
Niveau de pression acoustique à 3m (champ libre)	dB(A)	-	-	-	-	-	-	-	-	38

Accessoires

FFR 355 Casette sans Filtre (1782)
 REE 2 Variateur (5316)
 RTRE 3 Auto-transformateur (5009)
 SG-355 Grille (5612)
 HR1 Hygrostat (215150)
 FGR 355 Casette + Filtre G3 (1821)
 LDC 355.900 Silencieux (5399)

RE 3 Auto-transformateur (5001)
 REU 3 Auto-transformateur (5005)
 S-ET 10 Boitier de protection (161199)
 CO2RT-RD Sonde CO2 Mur-FDS (6993)
 IR24-P Détecteur de présence (6995)
 FK 355 Manchette (1614)
 RSK 355 Clapet Anti-Retour (9972)

Documents

INSTALLATION_OPERATION_AND_MAINTENANCE_INSTRUCTION_K_KV_PRIO_FR_008.PDF
 COMMISSIONING_RECCORD_FANS_FR.PDF