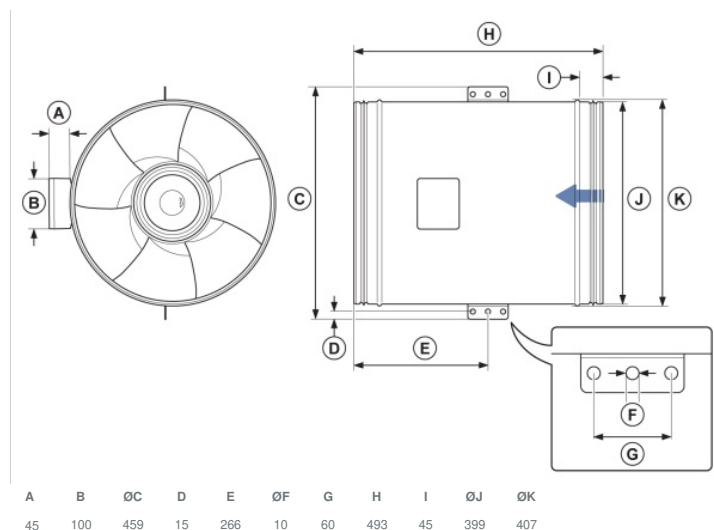




## Paramètres techniques

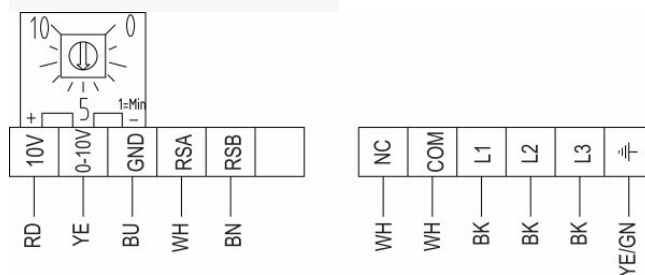
Données nominales	
Tension (nominale)	400 V
Fréquence	50; 60 Hz
Phases	3~
Puissance installée	1 168 W
Intensité	1,8 A
Vitesse de rotation	2 038 tr/min
Débit d'air	max ; 6,829; m³/h
Température air en mouvement	max 55 °C
Temp. max. avec variateur	55 °C
Données acoustiques	
Niveau sonore à 3 m (20m² Sabine)	59 dB(A)
Protection/Classification	
Indice de protection, moteur	IP44
Classe d'isolation	F
Données selon ErP	
Conformité ErP	ErP 2018
Dimensions et poids	
Conduit Circul d'aspiration	400 mm
Conduit Circul de refoulement	400 mm
Poids	13,26 kg
Autres	
Type de connexion	Circulaire
Type de moteur	EC

## Dimensions

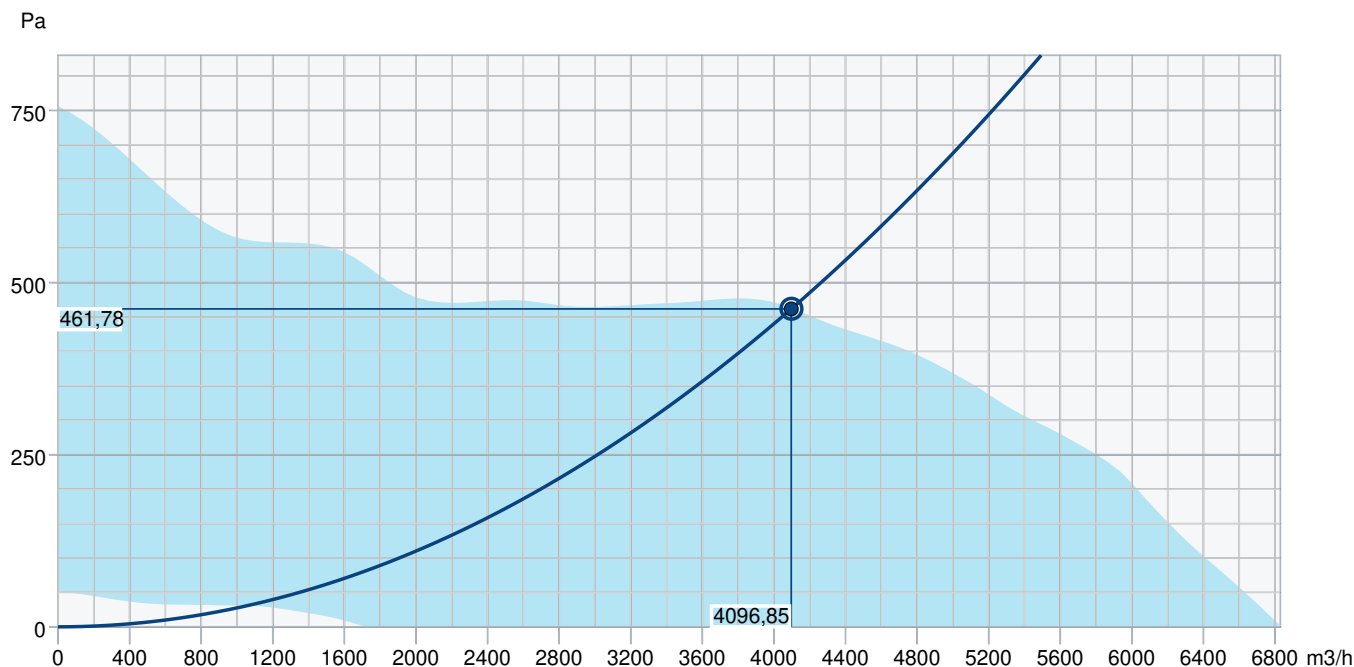


## Câblage

- RD Red
- YE Yellow
- BU Blue
- WH White
- GN Green
- BN Brown
- BK Black



# Courbe de performance



Données hydrauliques										
Débit d'air requis										4098 m3/h
Pression statique requis										462 Pa
Débit d'air au point de fonctionnement										4097 m3/h
Pression statique au point de fonctionnement										462 Pa
Densité de l'air										1,204 kg/m³
Puissance										884,8 W
Vitesse										2082 rpm
Intensité										1,41 A
SFP										0,777 kW/m3/s
Tension de régulation										10,0 V
Tension d'alimentation										400 V
Niveau de puissance sonore		63	125	250	500	1k	2k	4k	8k	Total
Entrée	dB(A)	57	69	71	77	79	77	70	62	83
Sortie	dB(A)	59	64	76	79	80	76	71	62	85
Rayonné	dB(A)	30	39	56	62	60	58	54	39	66
Niveau de pression acoustique à 3m (20 m² Sabine)	dB(A)	-	-	-	-	-	-	-	-	59
Niveau de pression acoustique à 3m (champ libre)	dB(A)	-	-	-	-	-	-	-	-	45
Accessoires										

## Accessoires

- DMD-C Transmetteur (15793)
- EC Control - Humidité (24807)
- EC Control - Universel 0-10V (24806)
- EC-Vent Régulateur mural (3115)
- MTP 10 Potentiomètre (32731)
- MTV-1/010 Potentiomètre (30650)
- VKK 400 Clapet anti-retour (1629)
- HR1 Hygrostat (215150)
- MM6-24/D Sélecteur (13695)
- FFR 400 Cassette sans Filtre (1783)
- FK 400 Manchette (1615)
- RSK 400 Clapet Anti-Retour (9973)
- VBC 400-3-2,5 Batterie (9845)
- EC Control - CO2 + Température (24808)
- EC Control - Température (24805)
- EC Selector (9908)
- EC-Vent Tableau de commande (3018)
- MTP 20 Potentiomètre (310220)
- SG-400 Grille (5613)
- CO2RT-RD Sonde CO2 Mur-FDS (6993)
- IR24-P Détecteur de présence (6995)
- CWK 400-3-2,5 Batterie (30026)
- FGR 400 Cassette + Filtre G3 (1823)
- LDC 400.900 Silencieux (5198)
- VBC 400-2-2,5 Batterie (5462)
- VBF 400 (1736)

## Documents

- INSTALLATION\_OPERATION\_AND\_MAINTENANCE\_INSTRUCTION\_K\_KV\_PRIO\_FR\_008.PDF
- MODBUS LITE V5.01 parameter specification.pdf
- COMMISSIONING\_RECCORD\_FANS\_FR.PDF