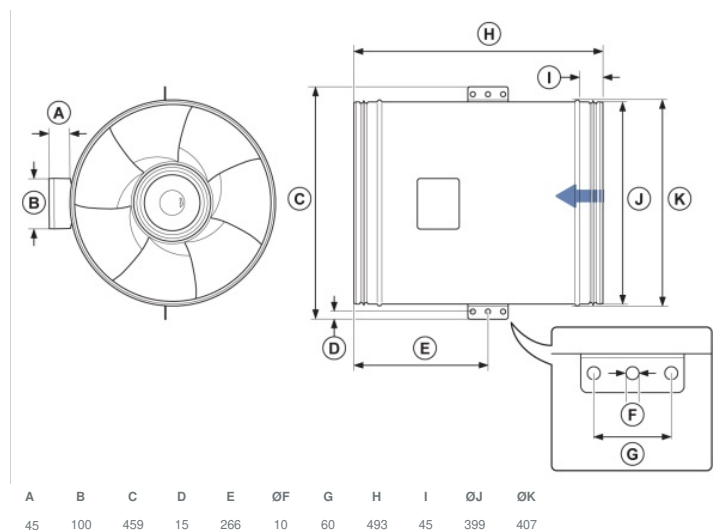




## Paramètres techniques

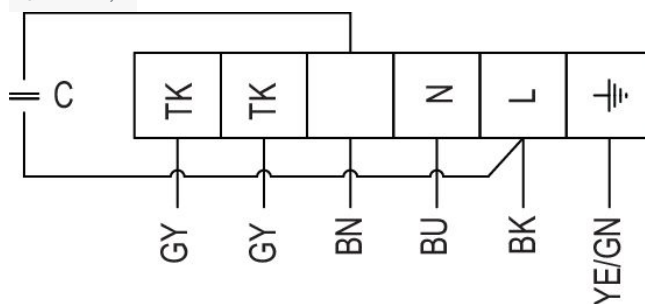
Données nominales	
Tension (nominale)	230 V
Fréquence	50 Hz
Phases	1~
Puissance installée	332 W
Intensité	1,74 A
Vitesse de rotation	1 363 tr/min
Débit d'air	max ; 4,424; m³/h
Condensateur	6 µF
Température air en mouvement	max 50 °C
Temp. max. avec variateur	50 °C
Données acoustiques	
Niveau sonore à 3 m (20m² Sabine)	51 dB(A)
Protection/Classification	
Indice de protection, moteur	IP44
Classe d'isolation	F
Données selon ErP	
Conformité ErP	ErP 2018
Dimensions et poids	
Conduit Circul d'aspiration	400 mm
Conduit Circul de refoulement	400 mm
Poids	13,5 kg
Autres	
Type de connexion	Circulaire
Type de moteur	AC

## Dimensions

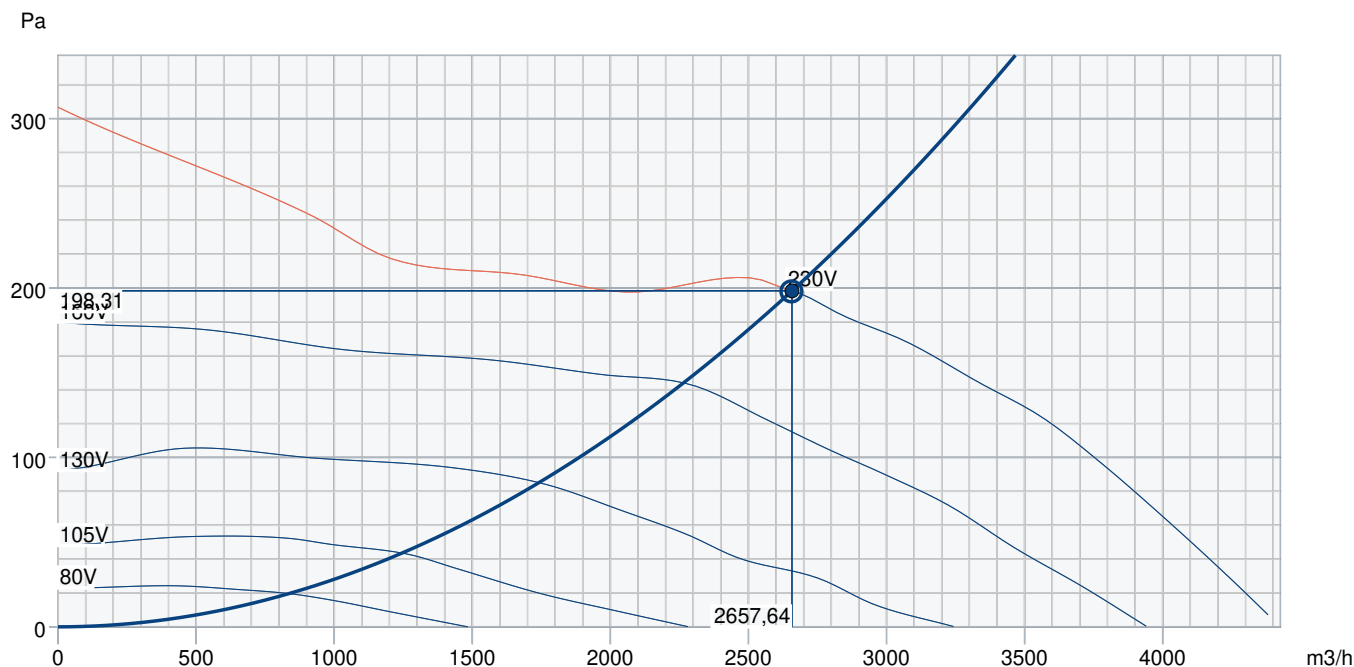


## Câblage

Sign	Color
YE	Yellow
BU	Blue
GN	Green
BN	Brown
BK	Black
GY	Grey



## Courbe de performance



### Données hydrauliques

Débit d'air requis	2656 m3/h
Pression statique requis	198 Pa
Débit d'air au point de fonctionnement	2658 m3/h
Pression statique au point de fonctionnement	198 Pa
Densité de l'air	1,204 kg/m³
Puissance	322,9 W
Vitesse	1370 rpm
Intensité	1,70 A
SFP	0,437 kW/m3/s
Tension de régulation	230,0 V
Tension d'alimentation	230 V

### Niveau de puissance sonore

		63	125	250	500	1k	2k	4k	8k	Total
Entrée	dB(A)	54	67	67	68	69	66	59	50	75
Sortie	dB(A)	56	66	74	69	70	65	59	48	77
Rayonné	dB(A)	31	47	53	54	49	44	39	21	58
Niveau de pression acoustique à 3m (20 m² Sabine)	dB(A)	-	-	-	-	-	-	-	-	51
Niveau de pression acoustique à 3m (champ libre)	dB(A)	-	-	-	-	-	-	-	-	37

### Accessoires

RE 3 Auto-transformateur (5001)

REU 3 Auto-transformateur (5005)

RTRE 3 Auto-transformateur (5009)

SG-400 Grille (5613)

CO2RT-RD Sonde CO2 Mur-FDS (6993)

IR24-P Détecteur de présence (6995)

FFR 400 Cassette sans Filtre (1783)

FK 400 Manchette (1615)

RSK 400 Clapet Anti-Retour (9973)

VBC 400-3-2,5 Batterie (9845)

REE 2 Variateur (5316)

REV-3POL/03 ON/OFF (33978)

S-ET 10 Boîtier de protection (161199)

VKK 400 Clapet anti-retour (1629)

HR1 Hygrostat (215150)

CWK 400-3-2,5 Batterie (30026)

FGR 400 Cassette + Filtre G3 (1823)

LDC 400.900 Silencieux (5198)

VBC 400-2-2,5 Batterie (5462)

VBF 400 (1736)

## Documents

INSTALLATION\_OPERATION\_AND\_MAINTENANCE\_INSTRUCTION\_K\_KV\_PRIO\_FR\_008.PDF

COMMISSIONING\_RECCORD\_FANS\_FR.PDF